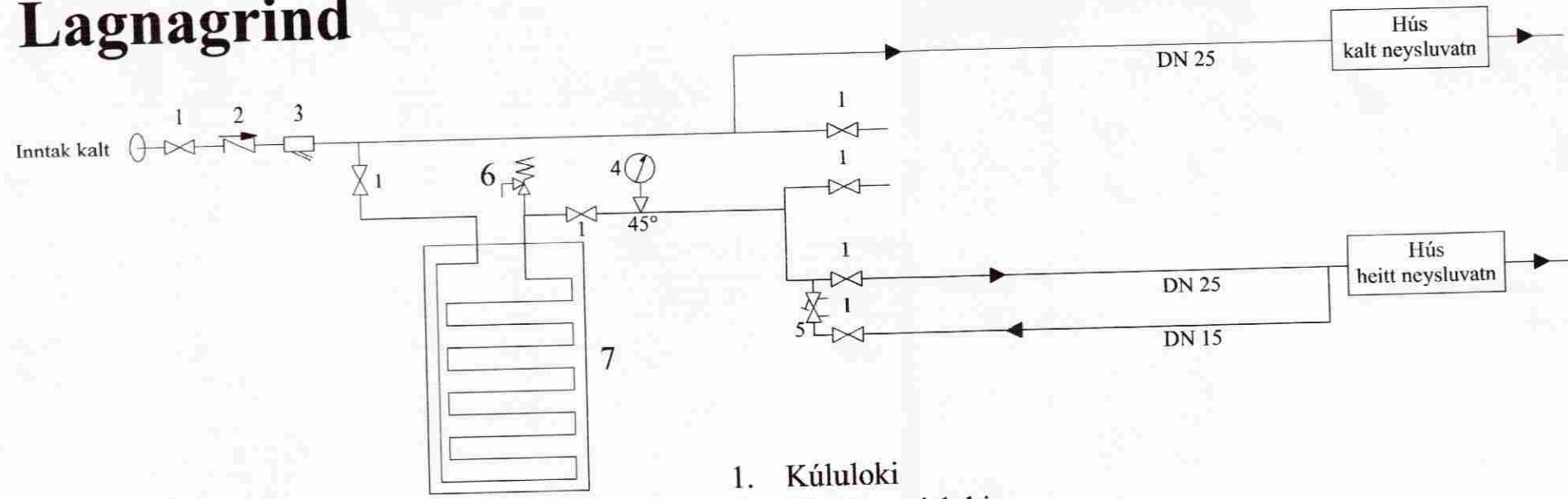
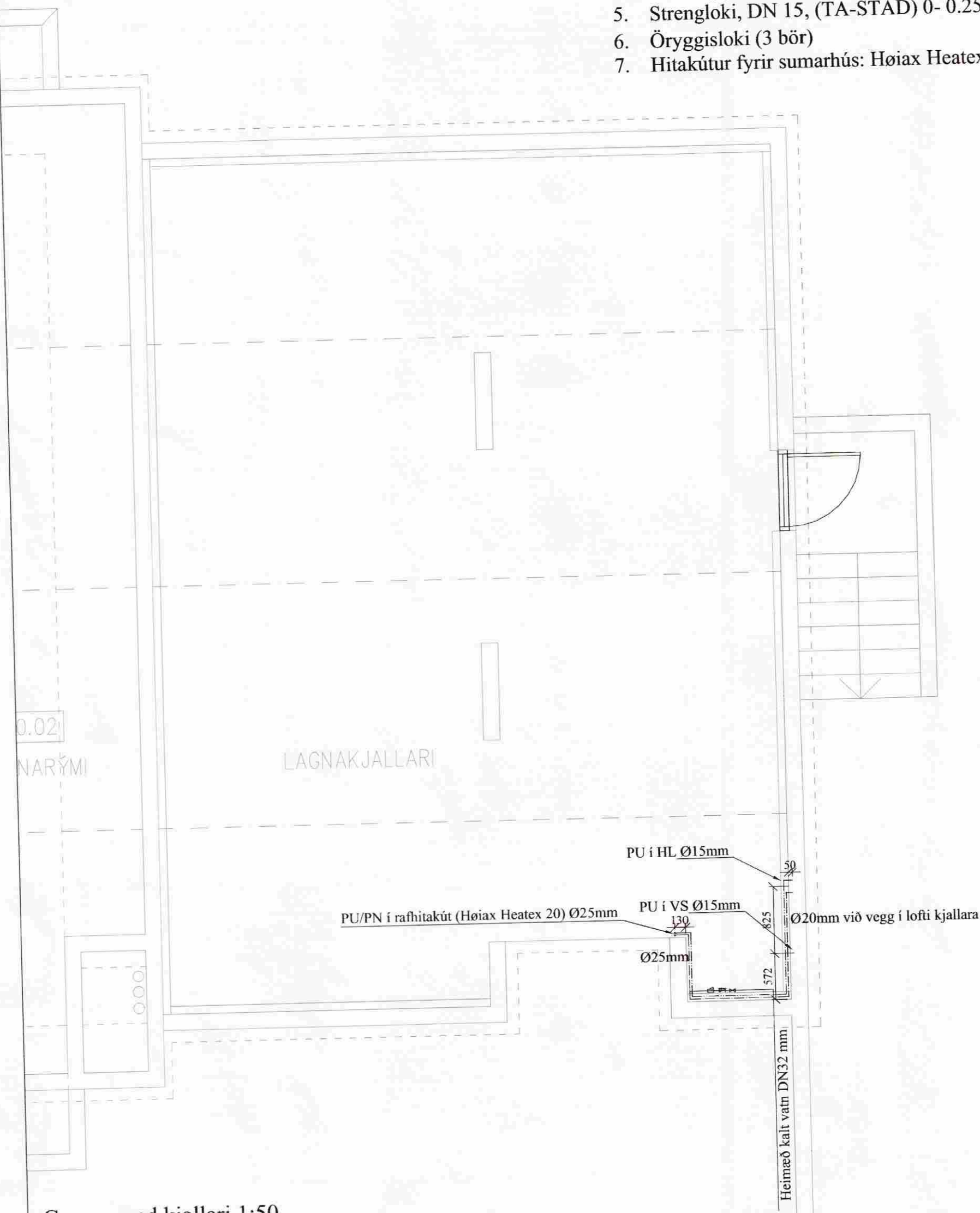


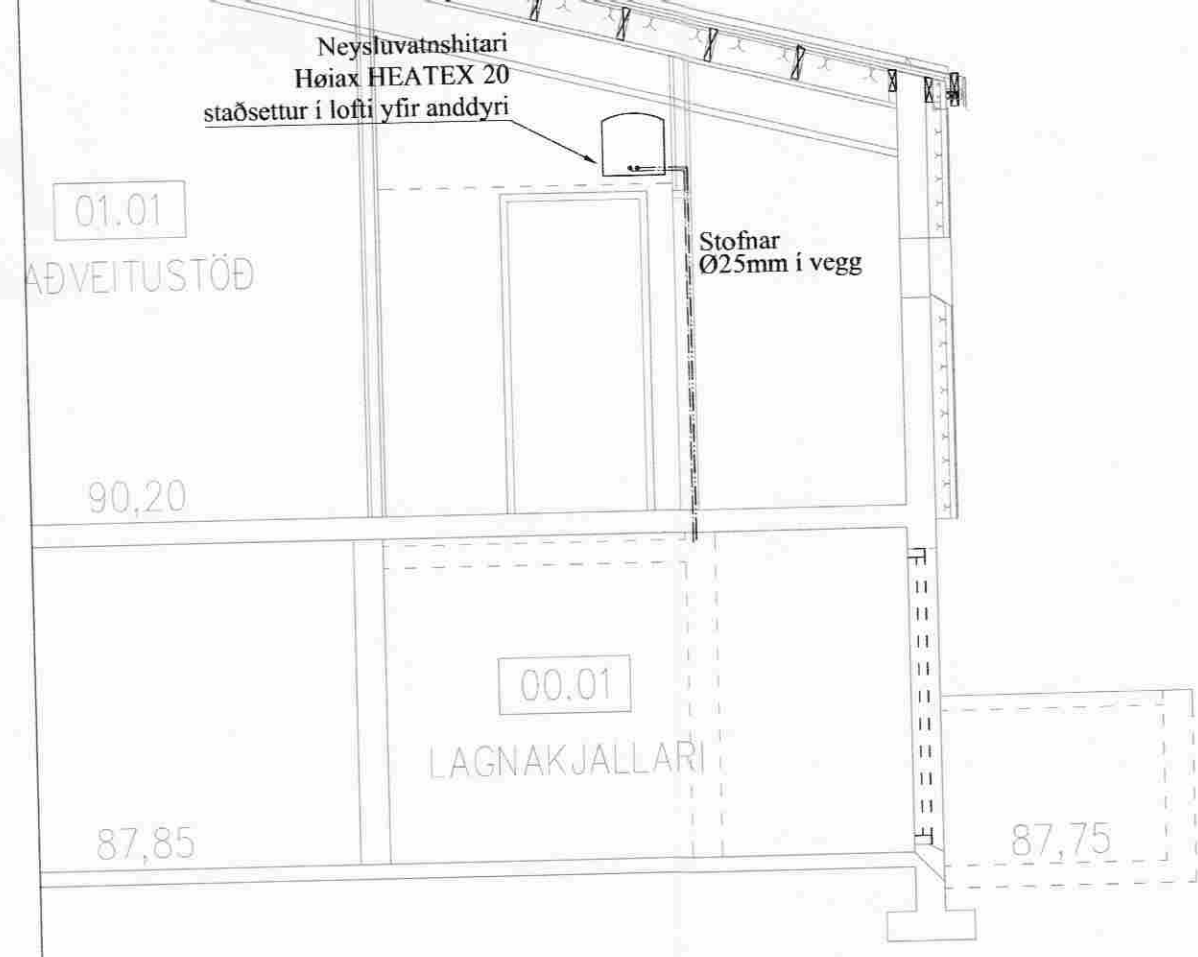
Lagnagrind



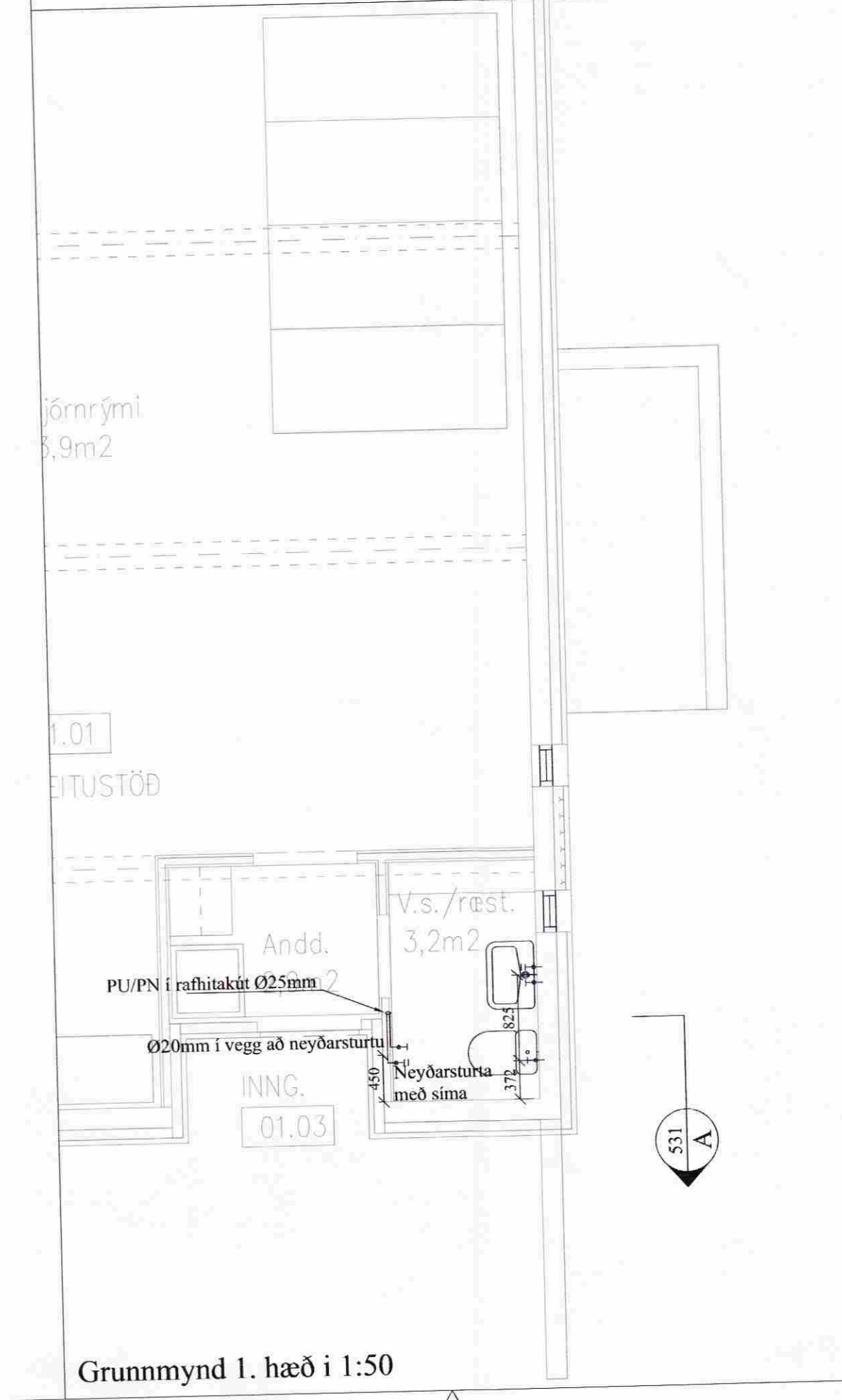
1. Kúluloki
2. Einstreymisloki
3. Sía
4. Hita- og þrýsimælir
5. Strengloki, DN 15, (TA-STAD) 0- 0.25 l/s; dp=0-10 kPa
6. Öryggisloki (3 bör)
7. Hitakútur fyrir sumarhús: Høiax Heatex 20, 2 kw neysluvatn



Grunnmynd kjallari 1:50



Sniðmynd A 1:50



Grunnmynd 1. hæð í 1:50

MÓTTEKIÐ
2 2 SEPT. 2008
Byggingafulltrúi uppsv. Árnæssýslu og Flóahv.

Skýringar:

Allar lagnir séu í samræmi við gildandi reglugerðir og ÍST 67.
Allar leiðslur þrýstiprófaðar með 6 bar.
Lagnir fyrir heitt og kalt vatn eru lagðar við veggj upp við loft í kjallara.
Málsetningar miðast við útbrún grindar nema annað komi fram.
Lagnaefni: Mapress ryðfrítt, stærð Ø15-25mm.
Ómálsettar pípur eru Ø15mm.
Stofnar frá inntaksgrind að deilikistu eru Ø25mm ryðfrítt rör lagt í vegg í lagnagrind.
HL: Handlaug
VS: Vatnssalerni
Kalt vatn : _____
Heitt vatn: _____

A		Dags.		Kvittun:	
Br: Hverju breytt:					
Vegholt 1 - Spennistöð RARIK Bláskógabyggð				Teikn nr: 531	
Lagnir Neysluvatnslagnir og lagnagrind				Frumstærð: A2	
Dags: 06.08.2008		Mkv: 1:50		Hann: GPS	
Samþ:		V.nr08 027		Teikn: PH	
VGS VERKFRÆÐISTOFA GUBJÓNS P. SIGFÚSSONAR EHF. AUSTURVEGI 42, 2.HÆÐ, 800 SELFOSSI S: 482 2805, F: 482 3818 NETFANG: VGS@VGS.IS					