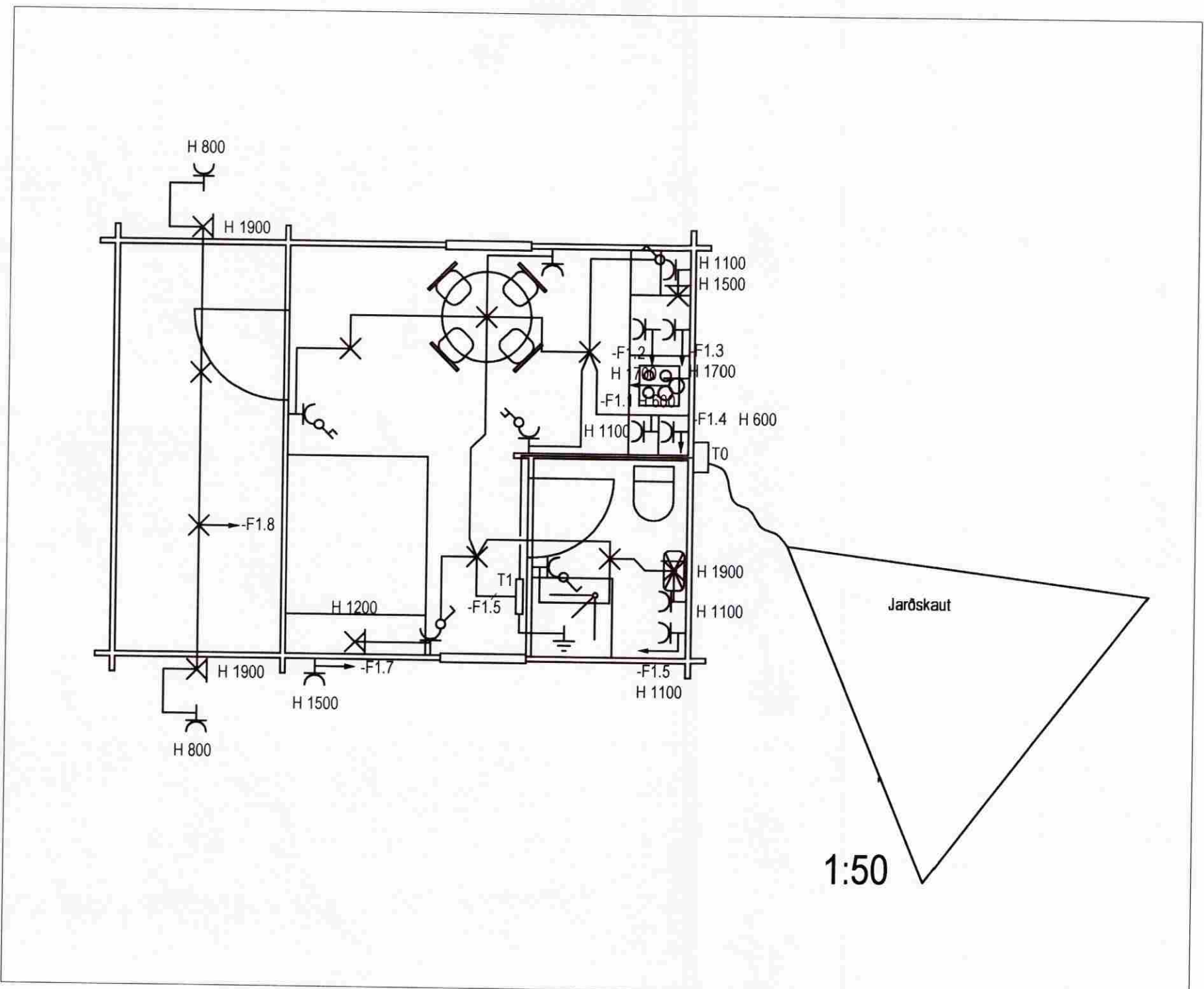
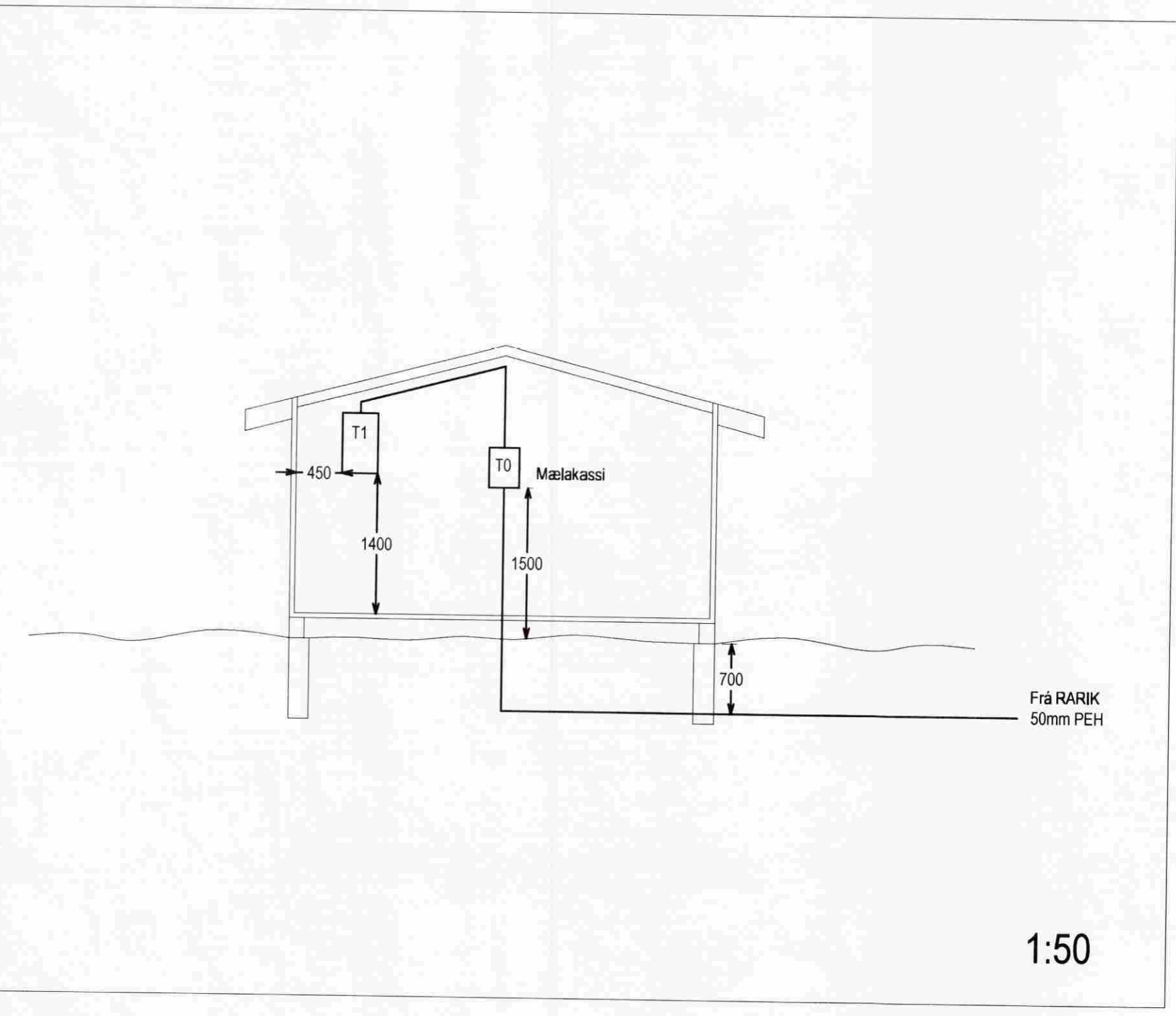
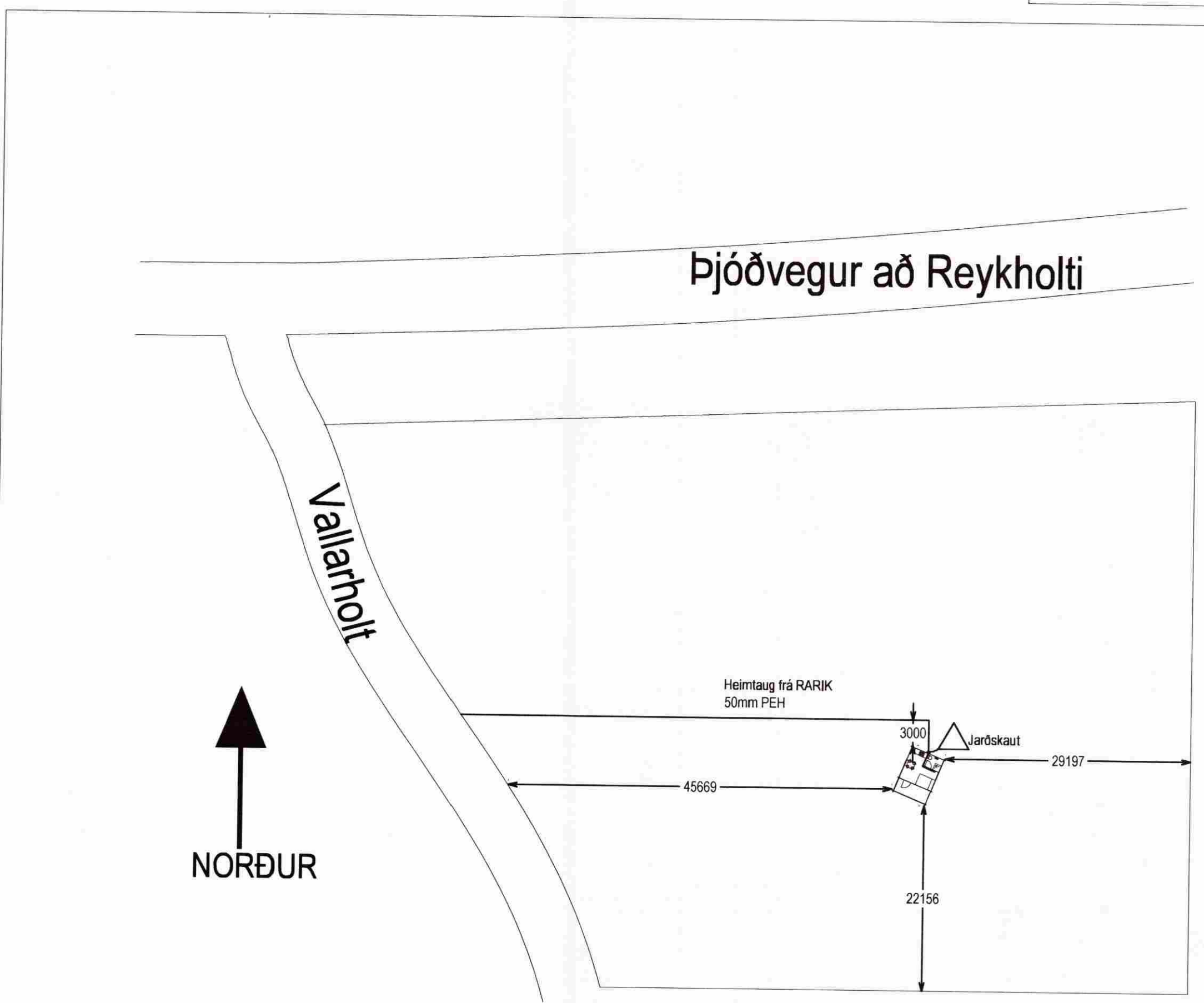
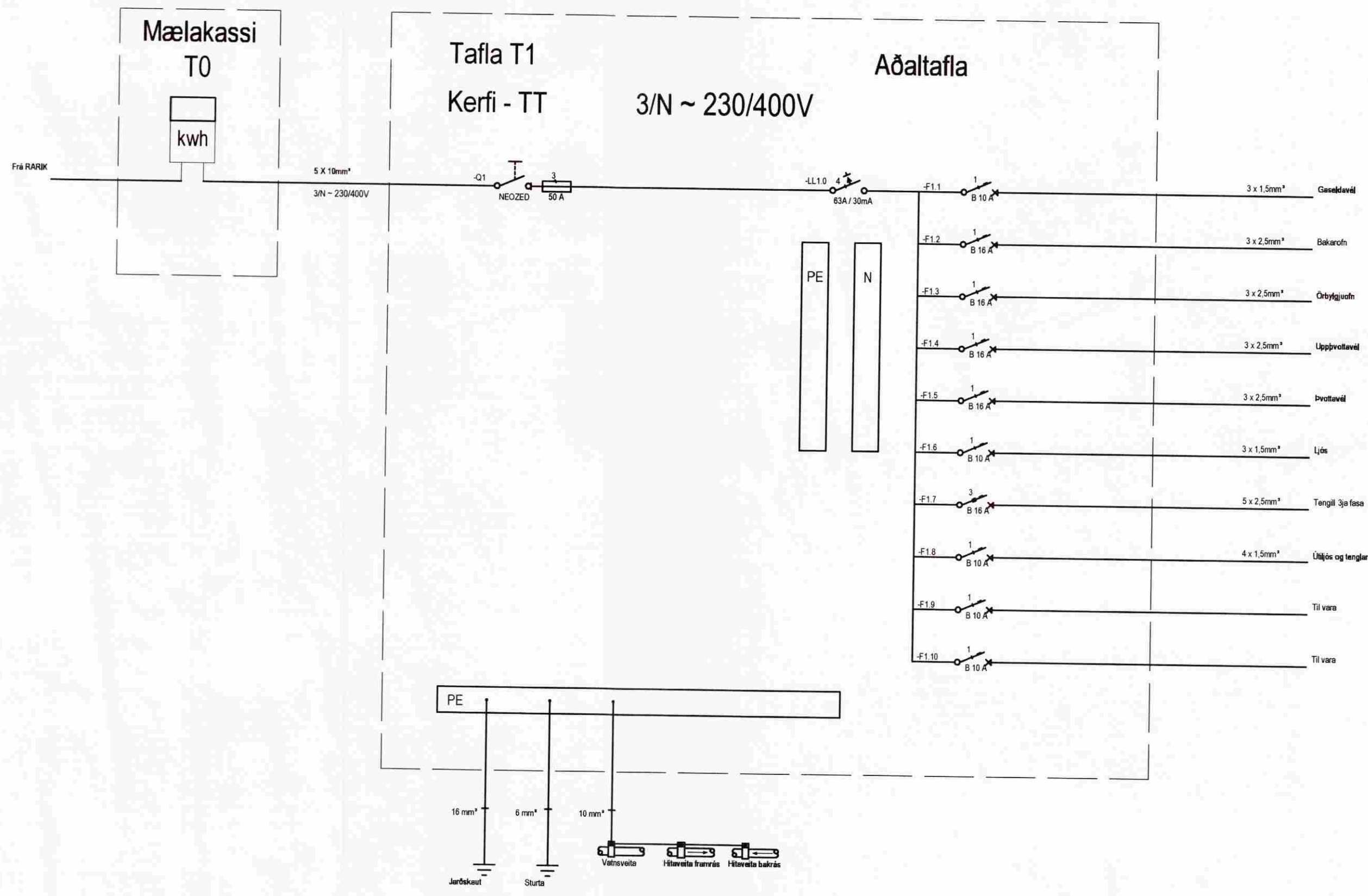


MÓTTEKIÐ
 5 DES 2011
 Byggingufulltími uppsk. Ámæssýslu og Flóahv.



ALMENNAR SKÝRINGAR:
 Ath. almennar skýringar gilda ekki ef annað kemur fram á teikningum.

- Öll mál eru í millimetrum (mm).
- Mál eru móðu við mýja dós í mýja og fullfrágengi gölf, loft eða vegg.
- Lagnir eru utanlágandi og skal notaður kapall sem getur ekki frá sér eittraður gutur við bruna.
- Pipur að fyrstu dós ljósgreinar skal vera 20mm.
- Hæð rofa er 1100 mm í eldhúsi skal vera 1100mm.
- Hæð tengla við vinnuborð í eldhúsi skal vera 1100mm.
- Hæð tengla í bilekúr, geymslu og þvottahúsi skal vera 1100mm.
- Hæð tengla fyrir lág- og smáspennu er 200 mm í mýja dós frá fullfrágengnu gölf.
- Mástráumur rofa skal vera minnst 10 A og tengla minnst 16 A.
- Þar sem pipur eru lagðar hlöð við hlöð í steypu, skal bil milli þeirra vera minnst 30 mm, eða þannig að steypa geta auðveldlega runnið á milli þeirra.
- Þéttleiki rafbúnaðar skal vera í samræmi við RER.
- Öll tákni eru táknað og ber að samræma lagnir að tækjum eftir aðstæðum á staðnum og sérteikningum.
- Greinar að töflum eru ekki sýndar í öllum tilvikum. Þær eru þá merktar viðkomandi töflu. Dæmi: +T1.2-F2.1.3 er grein "F2.1.3" í töflu "T1.2" (tafla nr. 2. á 1. hæð).
- Til varnar af hámi snertisþennu skal nota núllun og lekastraumsrofavörn.
- Frágangur sökkuskauta/sérskauta skal vera í samræmi við kröfur TTS og rafveitu.
- Jarðbinda skal málmhluta lægna, tækja, lampu, loftstráistokka og rafbúnaðar.
- Vatnslagnir fyrir heitt vatn (framrás og bakrás) og kalt vatn, skal jarðbinda samkvæmt kröfum rafveitu og skila málningum þar um til rafveitu.
- Ræða skal lösum (L1, L2, L3) rétt niður á straumskinnur og greinar þannig að tryggð sé að rétt fasaerð hakið að þjá fasa tækjum og álag milli fasa sé senn jafnast.

Hannað,
 Simon Björn Björnsson

Yfirfarð,
 Jón Sigurðsson

Samb. Jón Sigurðsson Kennit. 110557-5239

Adalhönnuður: *Jón Sigurðsson*

BR-nr.	Dagsetning.	Skýring.

Vallarholt 1
Bláskógarbyggð

Afstöðumynd / Sníð
 Einlínuynd / Grunnmynd
 Mkv. 1:50 / 1:500

82-0003

Bls. 1 A

13. desember, 2011

Frumrit A1