

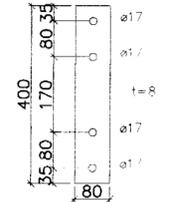
09 Snið 1:50  
212

Í skyggni.  
BMF-105 vinklar beggja megin.  
Negling: 2x6 Stk. K40/60 í sperru & 2x8 Stk. K40/60 í límré.

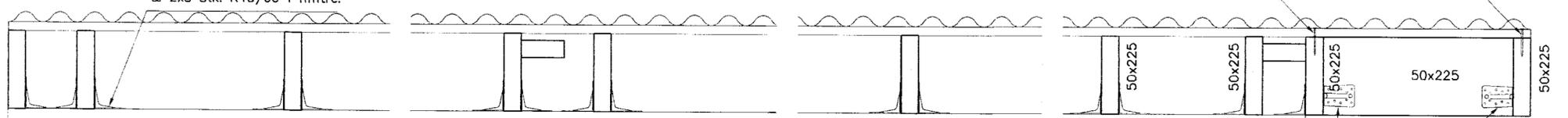
16 Deili 1:10  
213

DRÖG:	NR:	REYTINGAR:	SAMP:

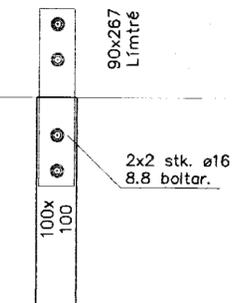
Límrétsfesting.  
100x100 timbursúlur festar við límré með 2 stk. 80x400x6 stálplötum. Skór boltaður við bita og súlu með 2x2 stk. M16 8.8 boltum.



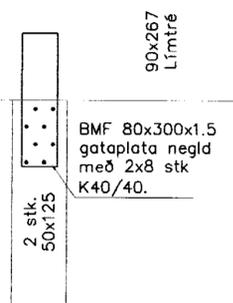
10 Snið 1:10  
213



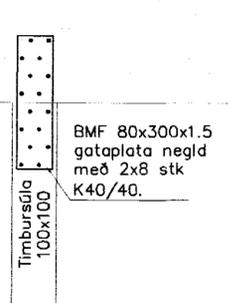
Í skyggni.  
BMF-105 vinklar beggja megin.  
Negling: 2x6 Stk. K40/60 í sperru & 2x8 Stk. K40/60 í límré.



11 Snið 1:10  
213



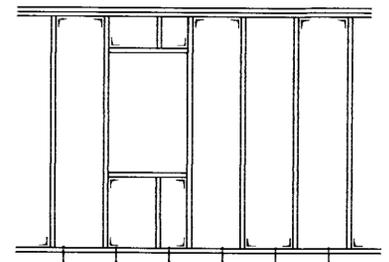
12 Snið 1:10  
213



12 Snið 1:10  
213

3" galv. c/c 250.

BMF 90 VINKILL NEGLIST  
MED 2x4 STK 40/40  
KAMBSAUM Í STODIR

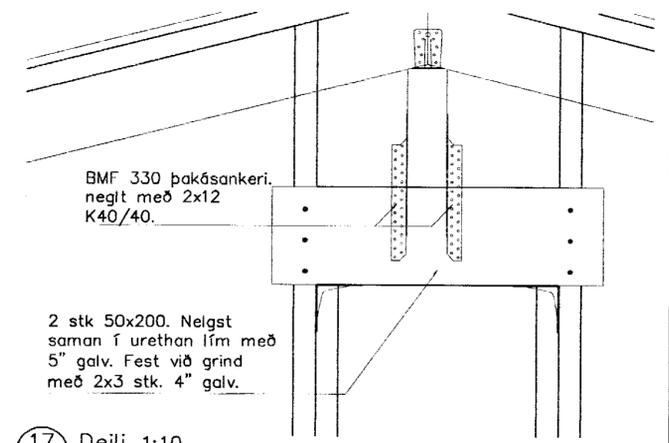


14 Deili 1:20  
213

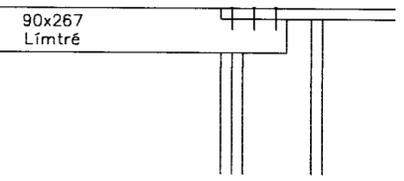
BMF 330 þakásankeri.  
negld með 2x12  
K40/40.

2 stk 50x200. Neglst saman í urethan lífm með 5" galv. Fest við grind með 2x3 stk. 4" galv.

17 Deili 1:10  
213



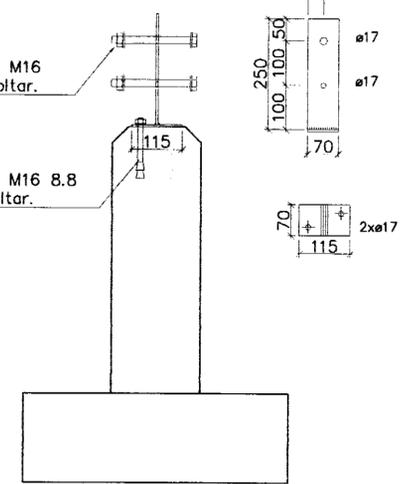
Veggleggja nær 300 inn á bita og negld við bita með 10 stk. N38/100.



15 Deili 1:10  
213

2 stk. M16 8.8 boltar.

2 stk. M16 8.8 múrboltar.



VERKFRÆÐIÞJÓNUSTAN EHF  
SKEIFAN 10 • 108 REYKJAVÍK • Sími: 517 9050 • NETfang: [veitnik@veitnik.is](mailto:veitnik@veitnik.is)

<b>Vallarholt 24 úr landi Reykjavalla</b> Biskupstungnahrepp	Jón Guðmundsson 280255-4329 Guðmundur Hansson 151263-2640 Svavar M. Sigurjónsson 180867-3419	DÁGG: 26.07.2012 DRÖG: 211 10-86
Burðarþol Veggir Snið og deili	Sumarhús 1:50/20/10	213
SMS	SMS	GH