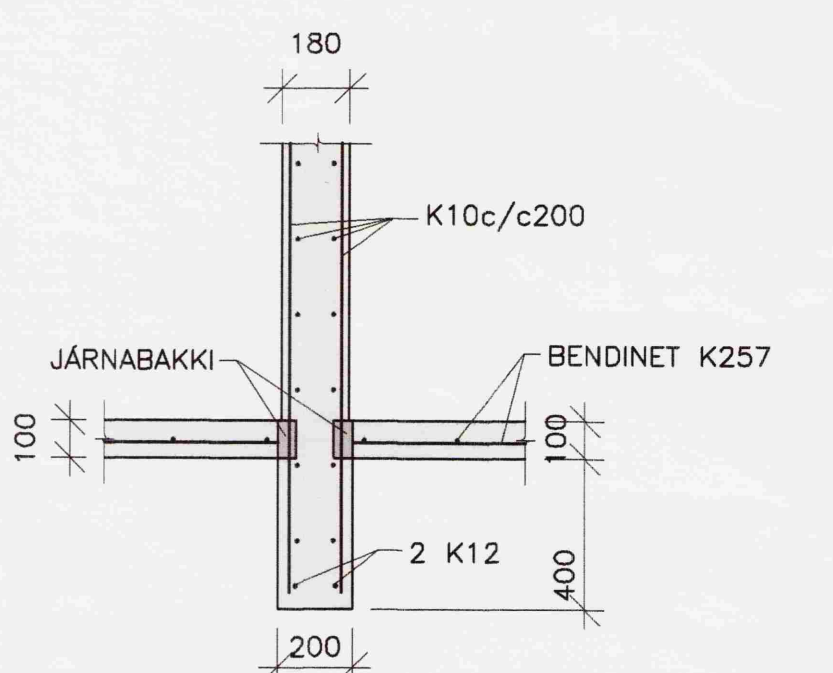
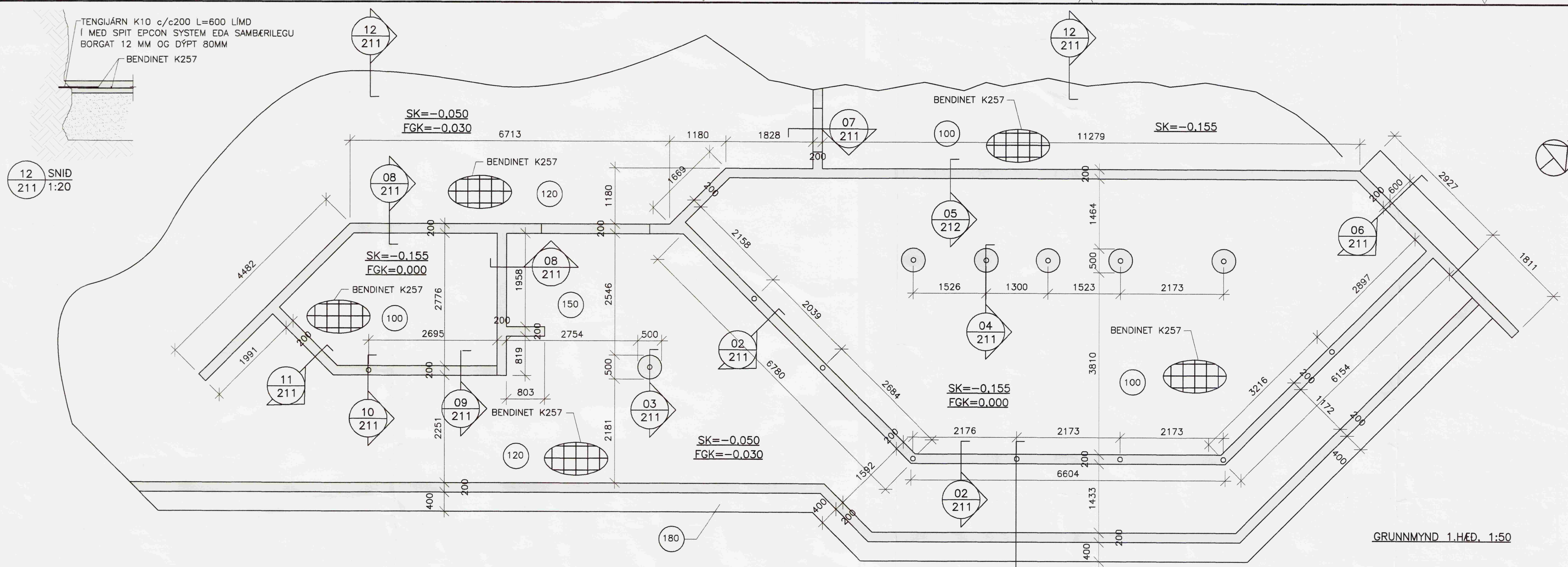


Samþykkt

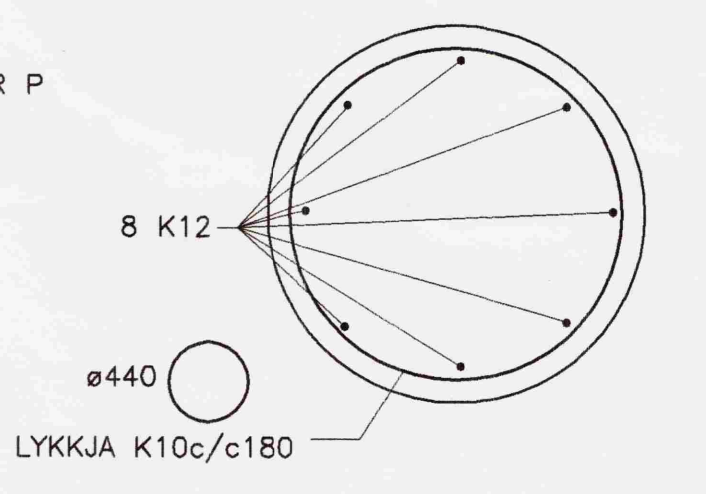
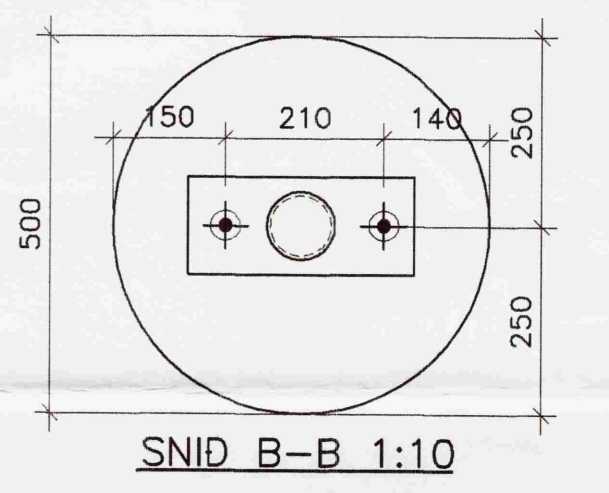
27 MAI 2008

Byggingarfulltrúi uppsveita Árnessýslu

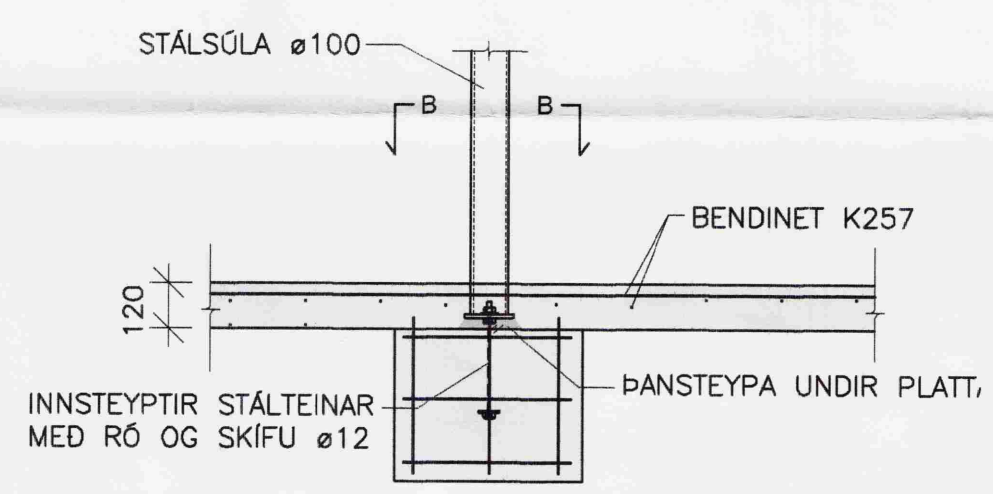
DAÐS	NR.	BREYTINGAR	SAMP.



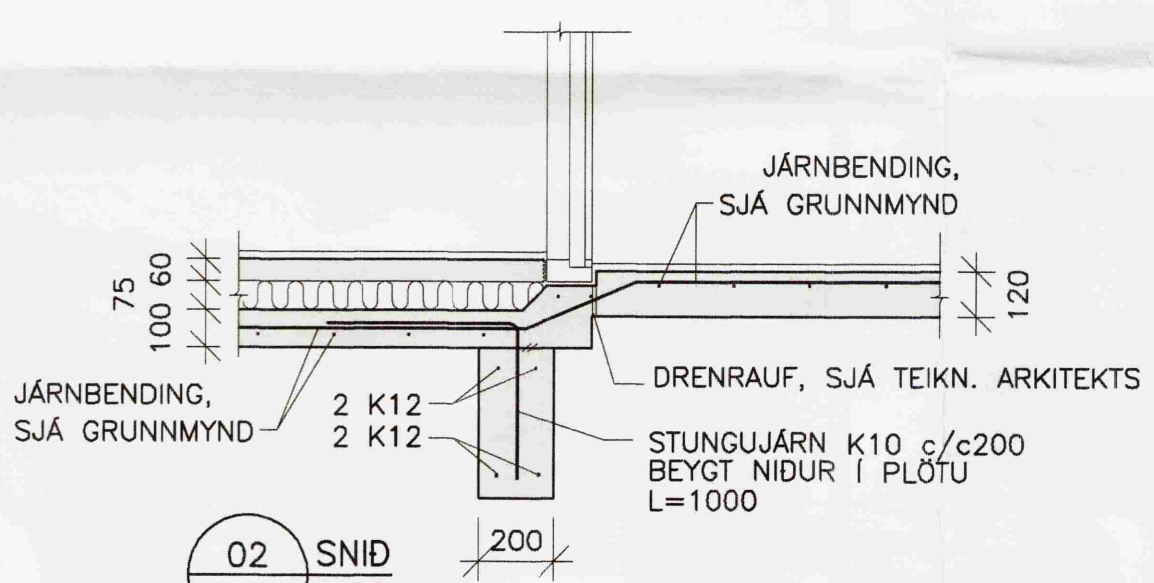
05 SNID 211 1:20



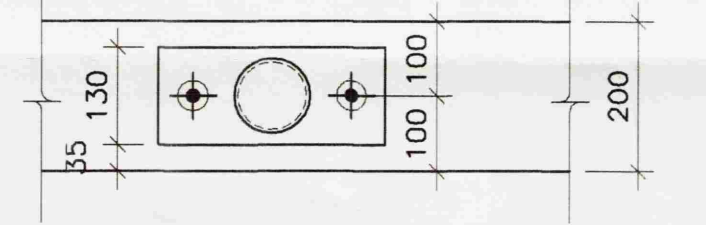
04 SNID 211 1:20



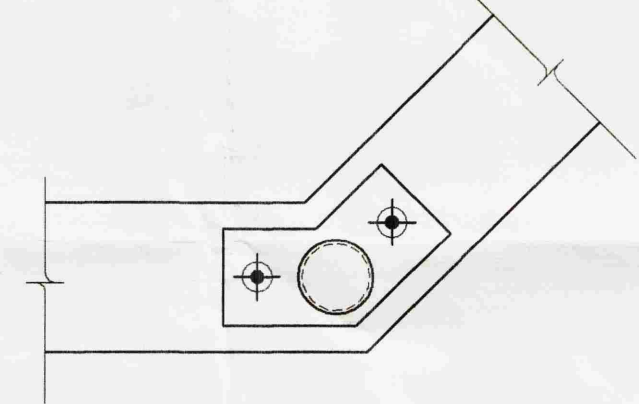
03 SNID 211 1:20



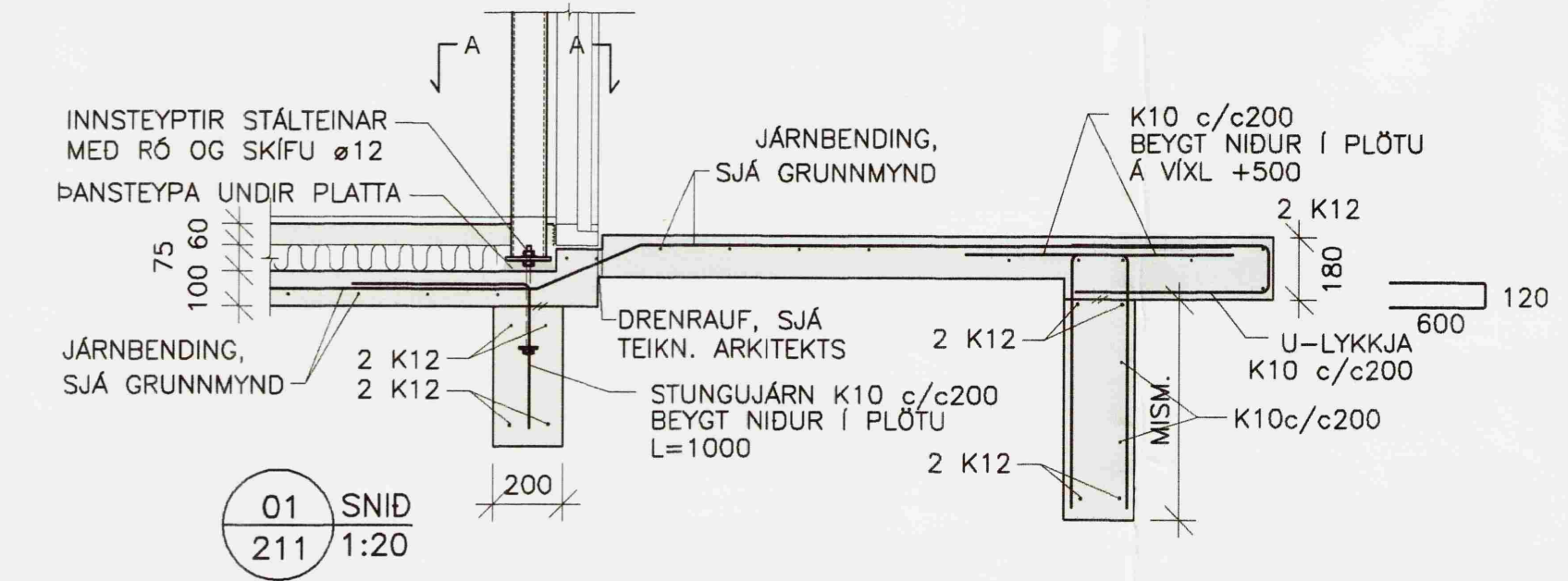
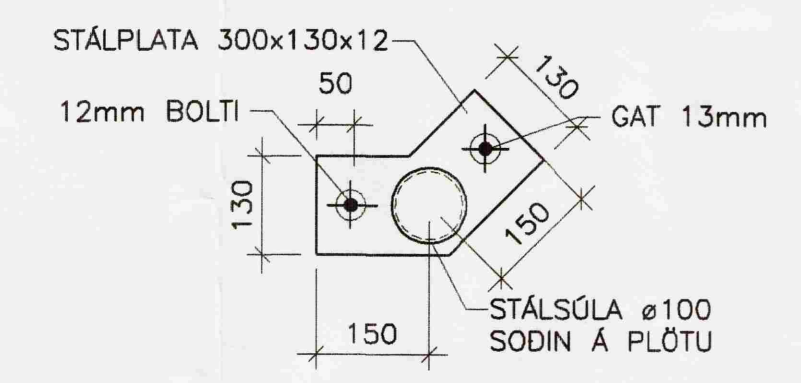
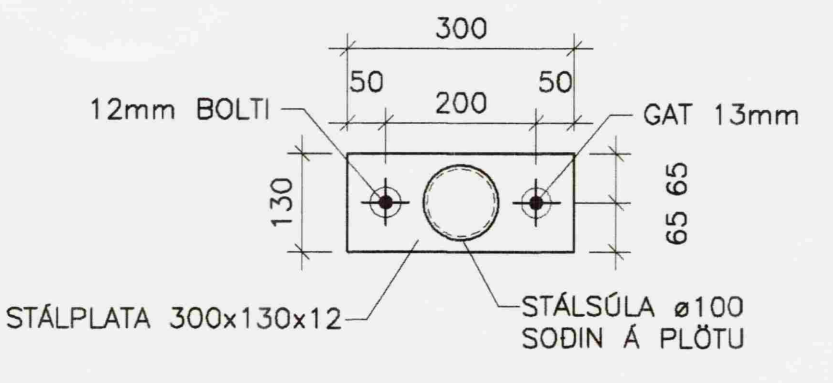
02 SNID 211 1:20



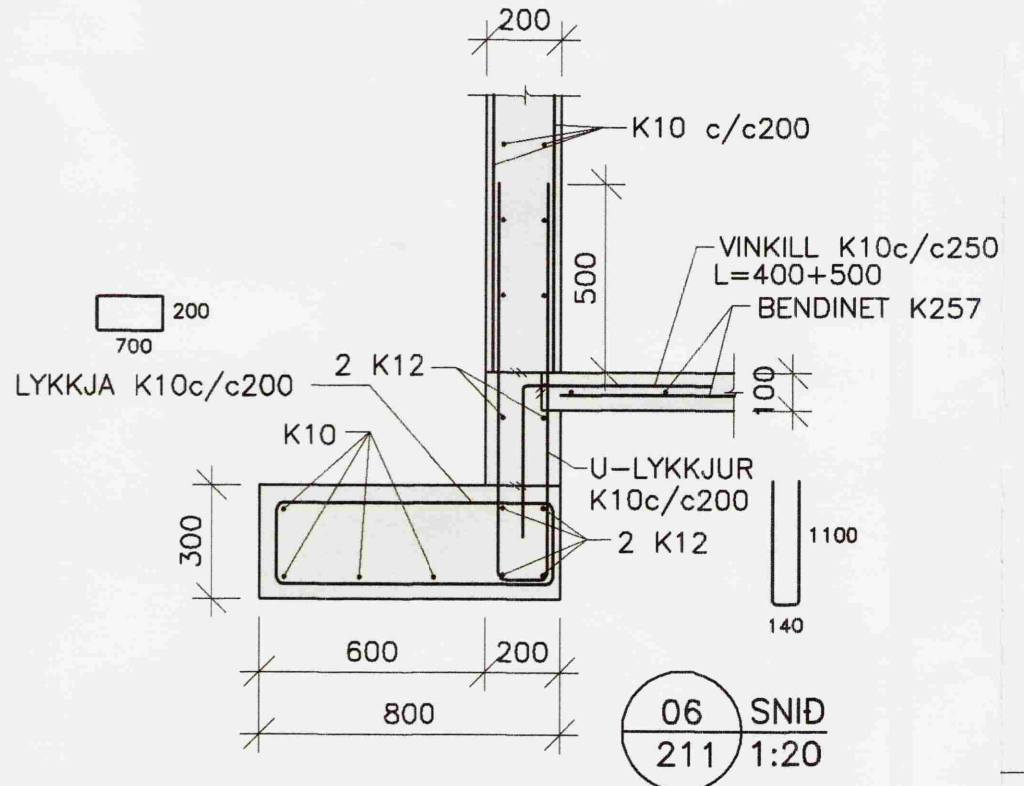
SNID A-A 1:10



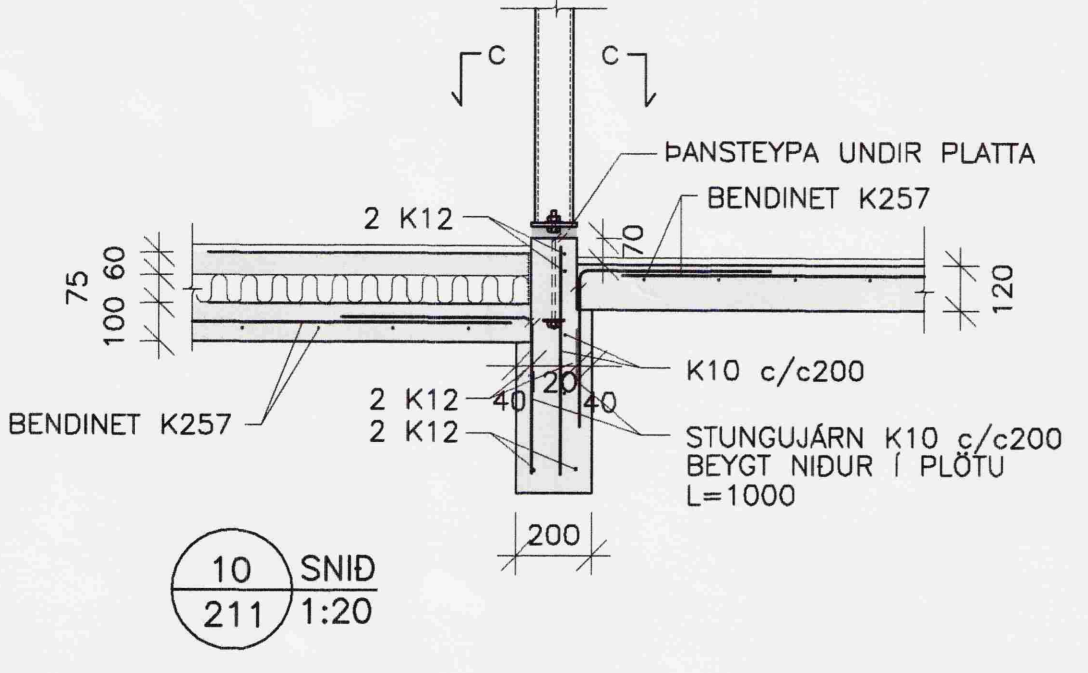
VID ÚTHORN



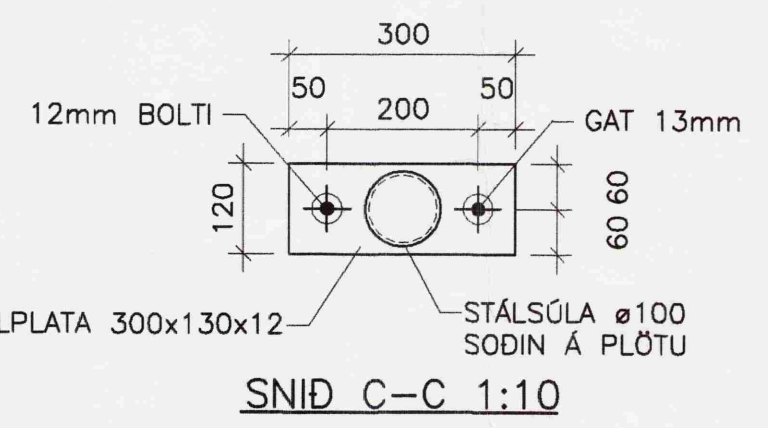
01 SNID 211 1:20



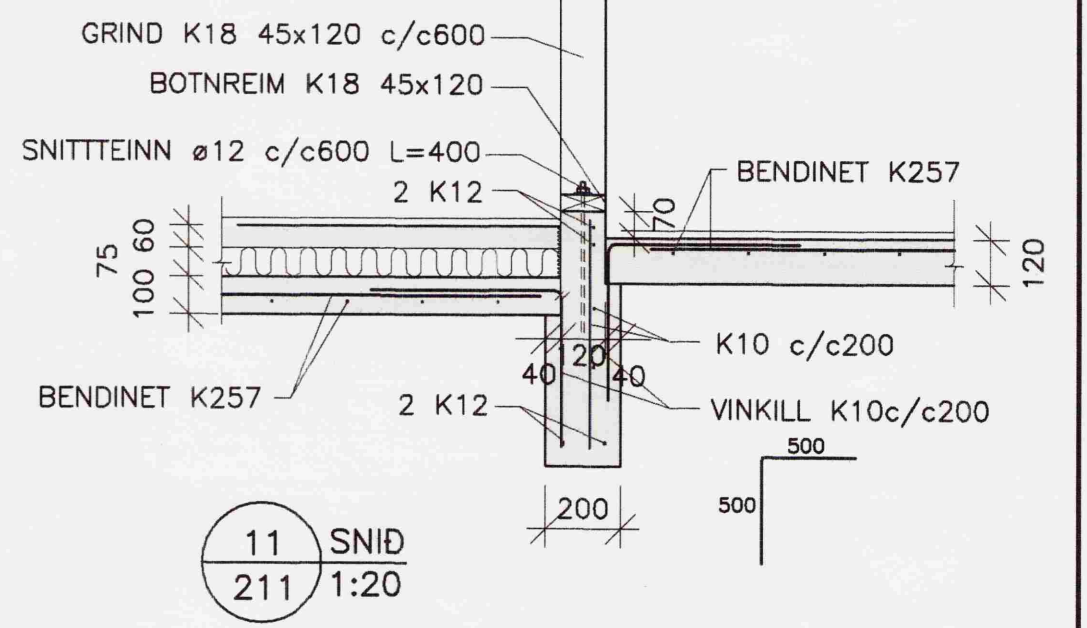
06 SNID 211 1:20



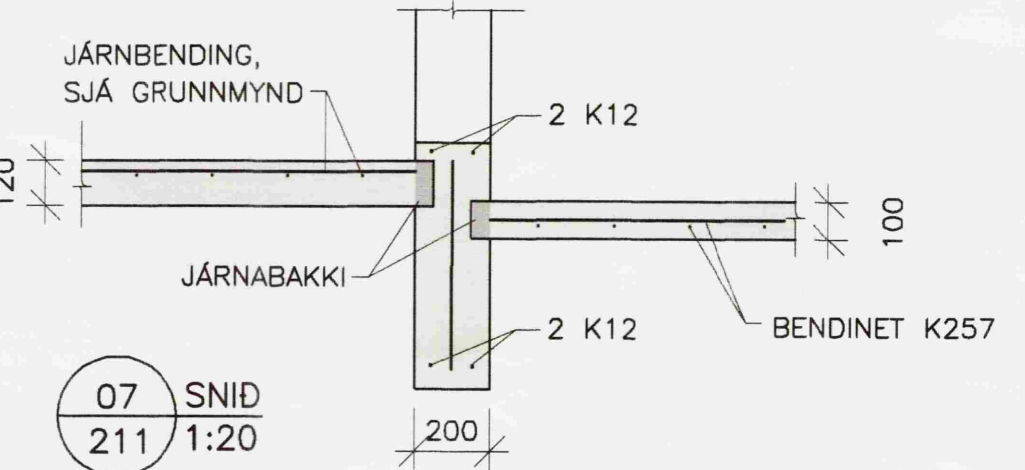
10 SNID 211 1:20



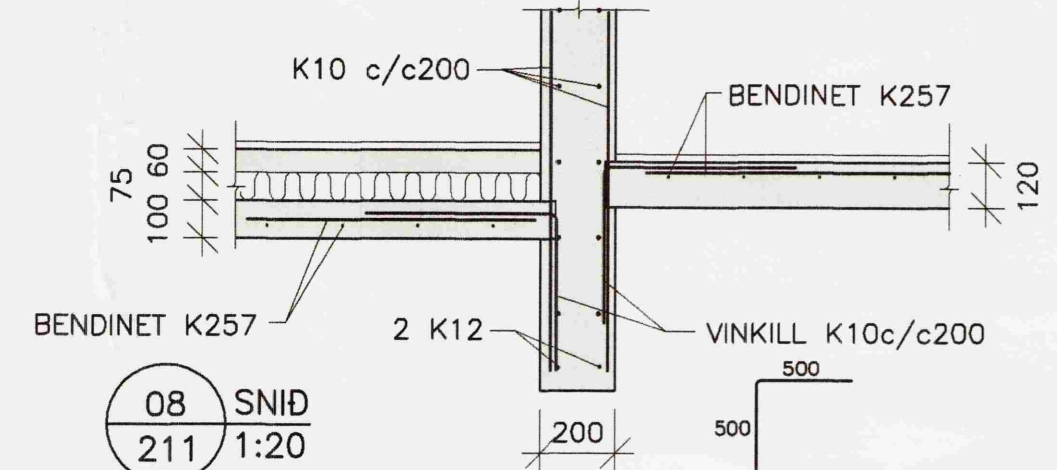
SNID C-C 1:10



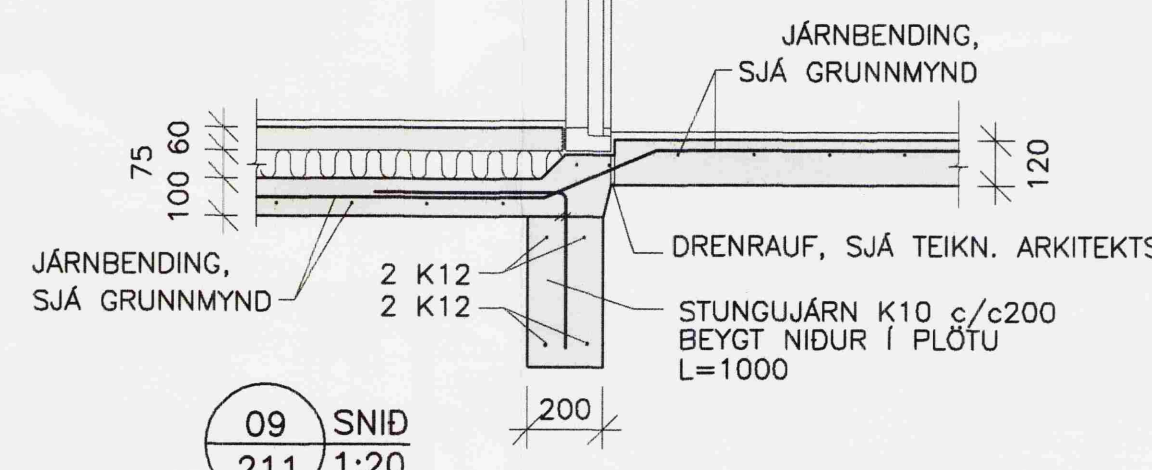
11 SNID 211 1:20



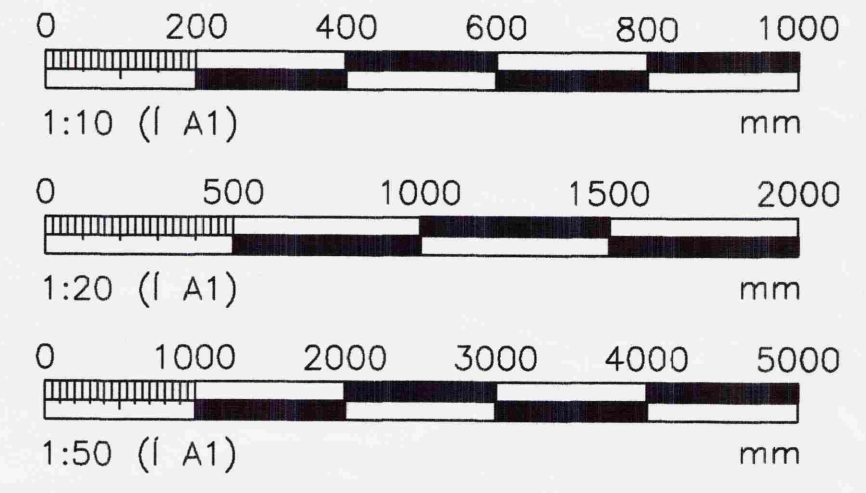
07 SNID 211 1:20



08 SNID 211 1:20



09 SNID 211 1:20



SKÝRINGAR SJÁ TEKN. NR. 200

VERKFRÆÐIÞJÓNUSTAN EHF.

ASK

08. maí 2008

Valdimar Harðarson

BYGGINGARFRÆÐI	BYGGINGARFRÆÐI	BYGGINGARFRÆÐI	BYGGINGARFRÆÐI
BYGGINGARFRÆÐI	BYGGINGARFRÆÐI	BYGGINGARFRÆÐI	BYGGINGARFRÆÐI
BYGGINGARFRÆÐI	BYGGINGARFRÆÐI	BYGGINGARFRÆÐI	BYGGINGARFRÆÐI
BYGGINGARFRÆÐI	BYGGINGARFRÆÐI	BYGGINGARFRÆÐI	BYGGINGARFRÆÐI

VALHALLARSTÍGUR 15
GRÍMSNES- OG GRAFNINGSRHREPPUR

Jón Guðmundsson 280225-4329 07.05.2008
Guðmundur Hansson 151263-3649
Sveinur M. Sigurðsson 160867-3419

FRÍSTUNDAHÓFS
GRUNNMYND 1.HÆÐ
SNID OG DEILI

211

G:\verkefni\08\04_Valhallarstigur_15\Feltingar\B-tekn\211_Valhallarstigur_15.dwg