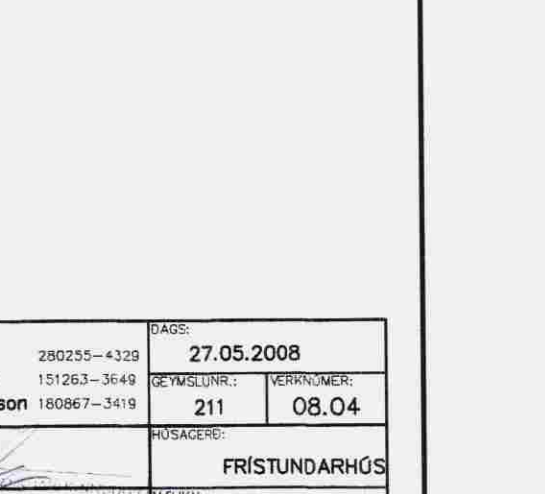
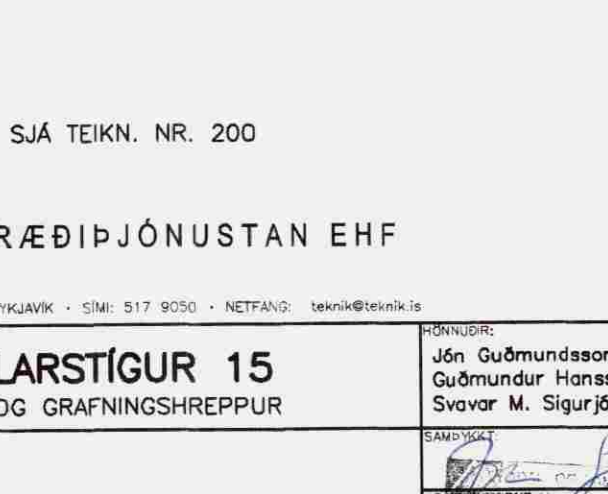
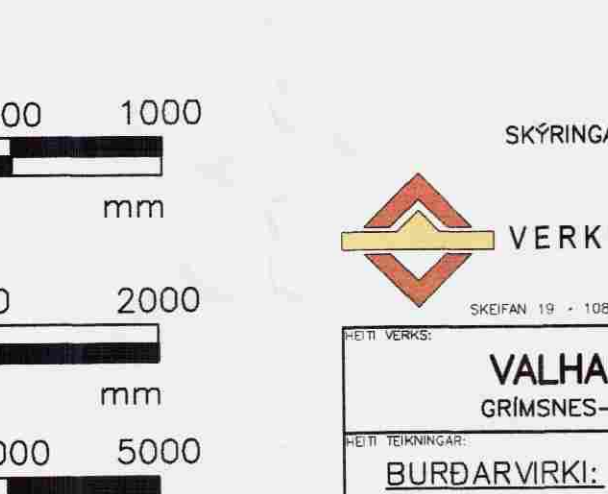
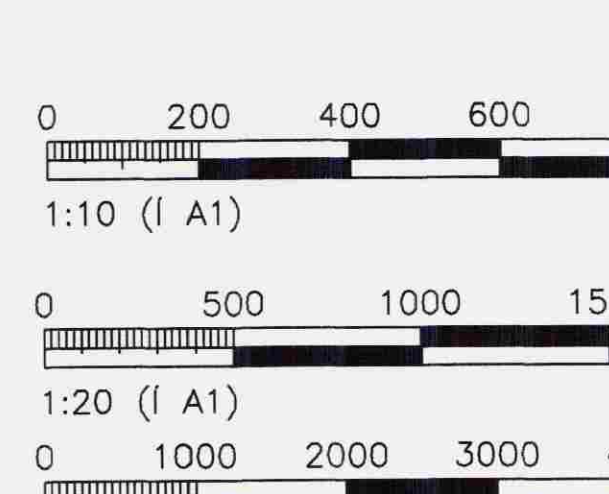
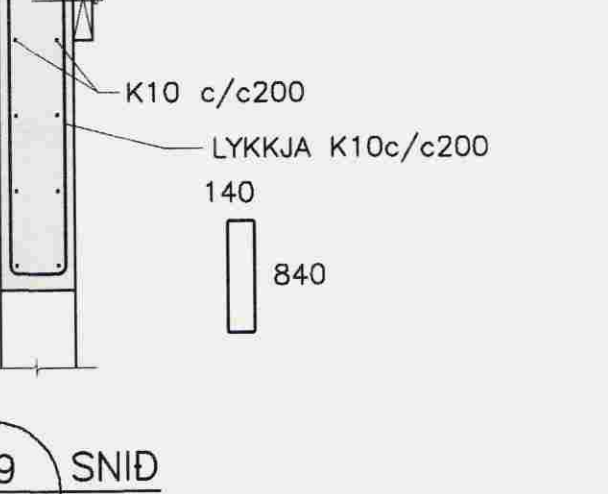
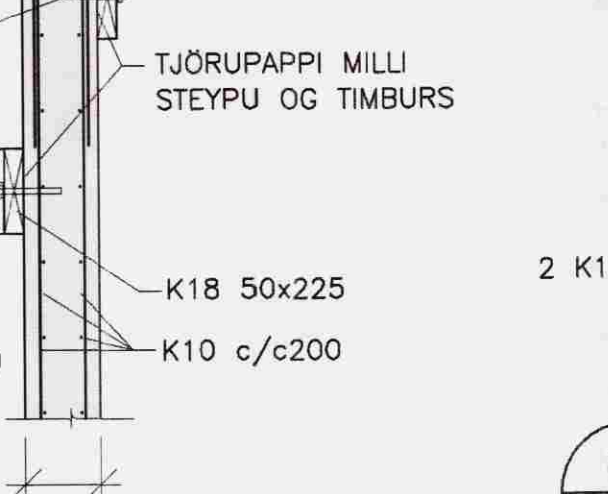
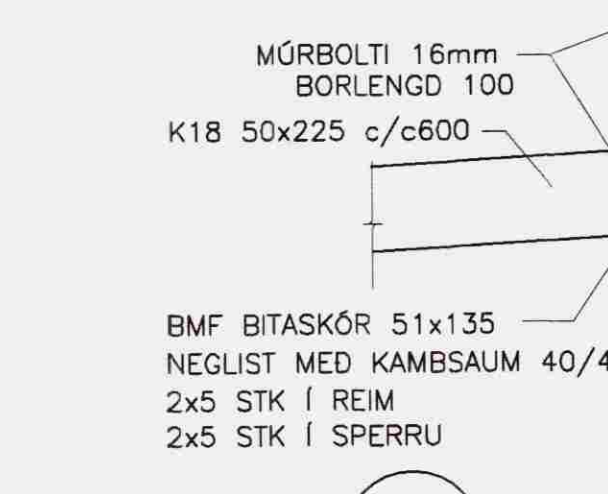
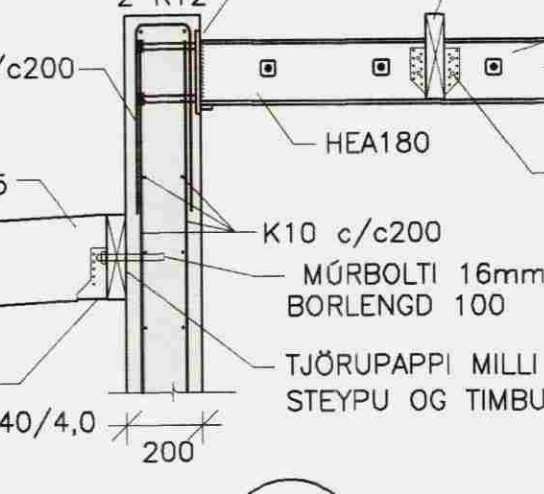
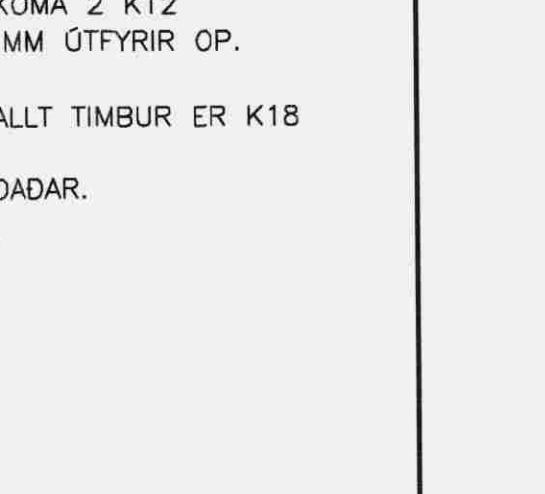
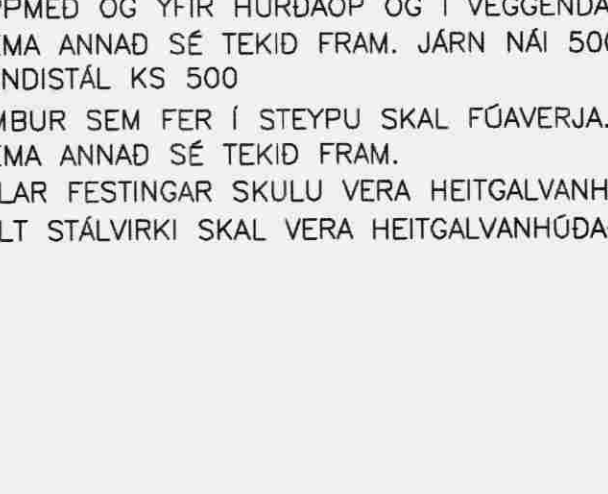
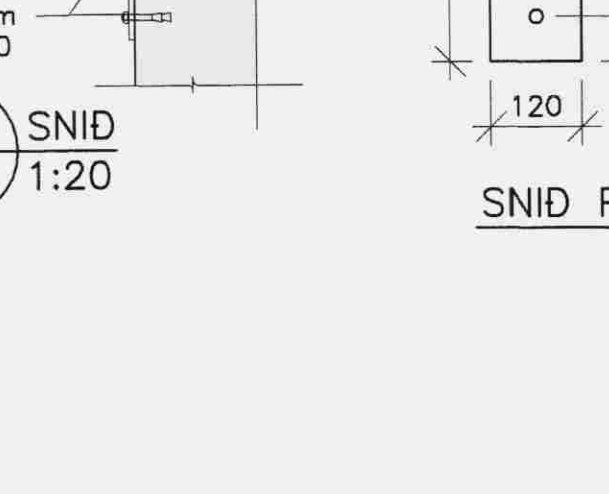
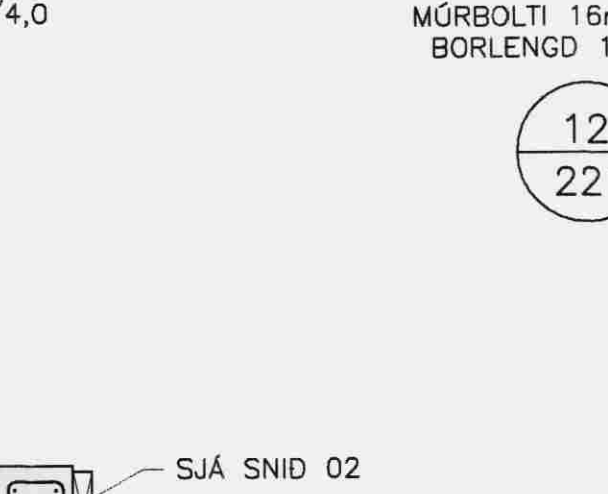
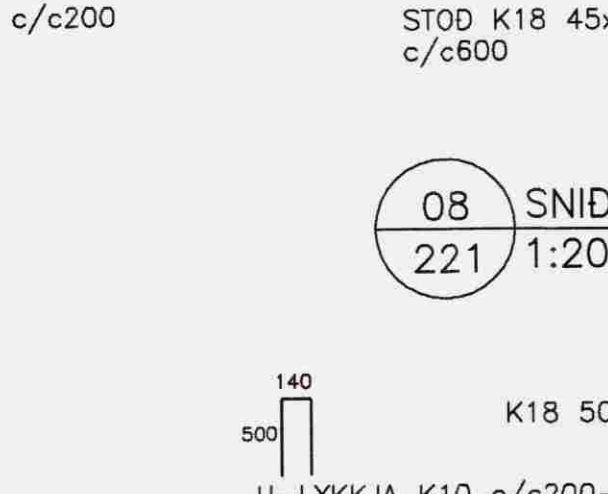
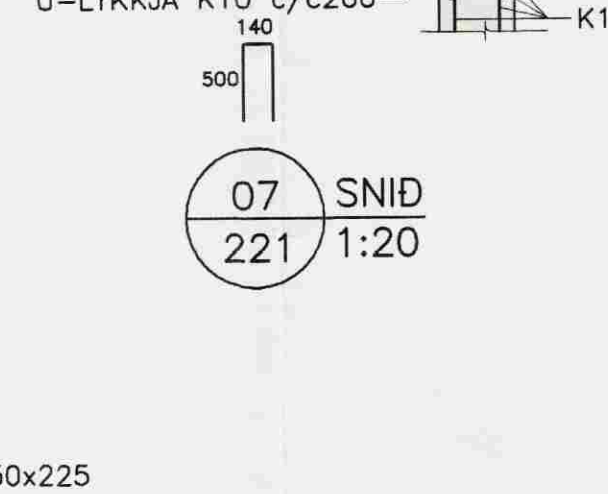
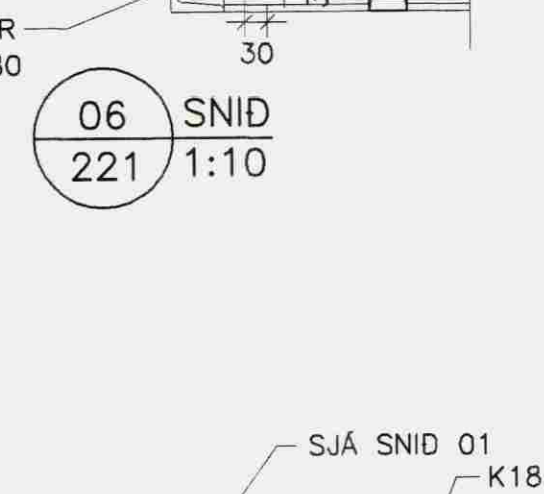
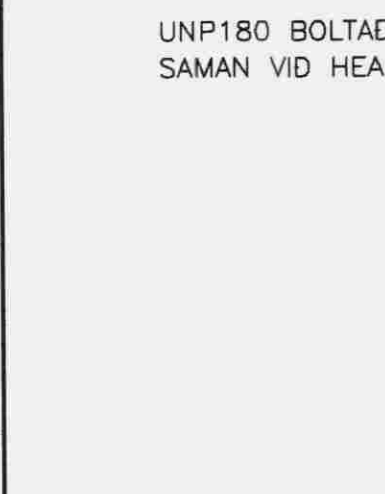
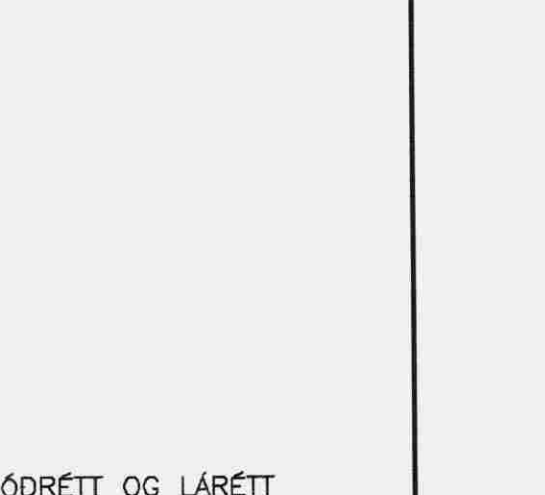
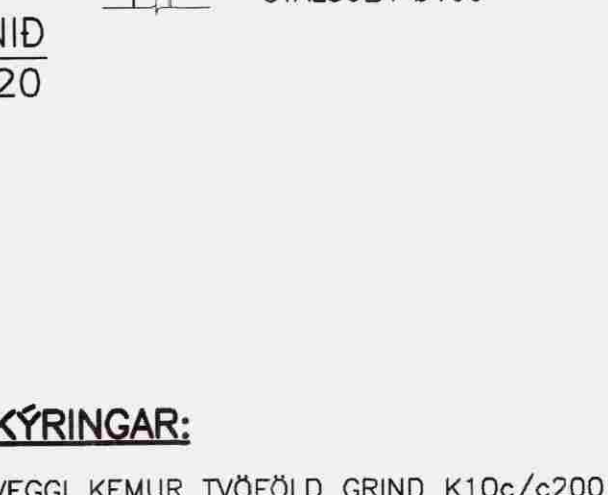
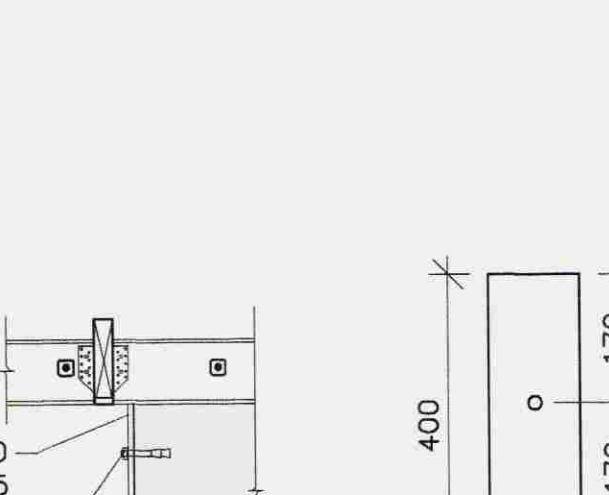
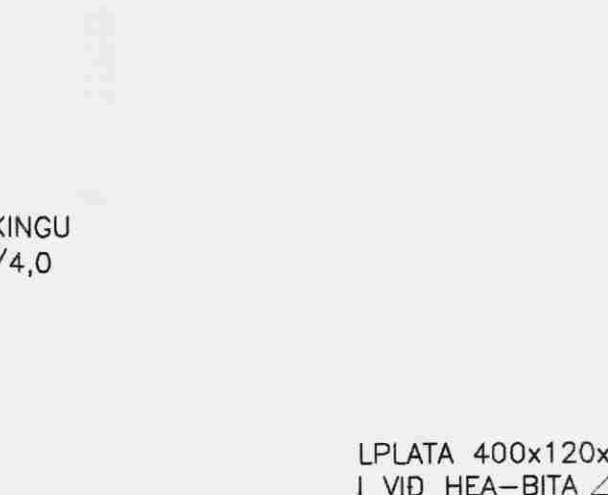
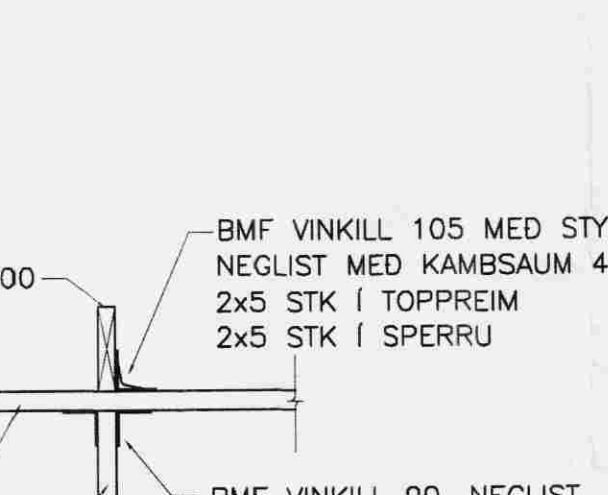
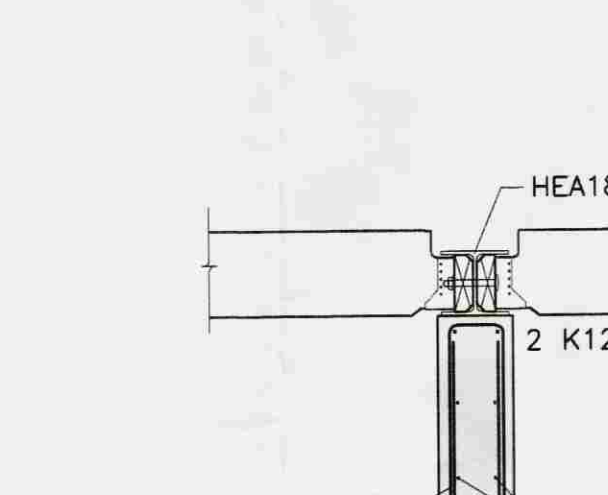
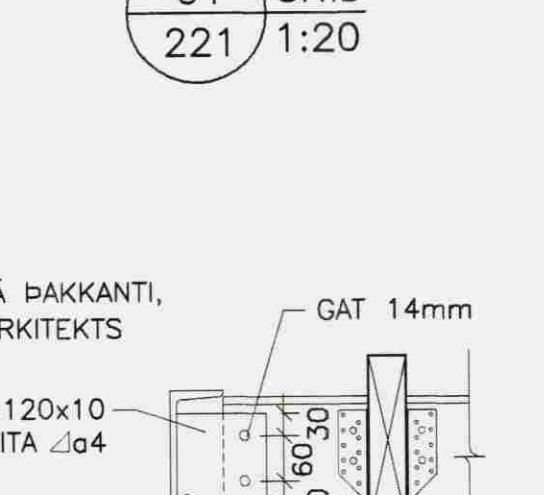
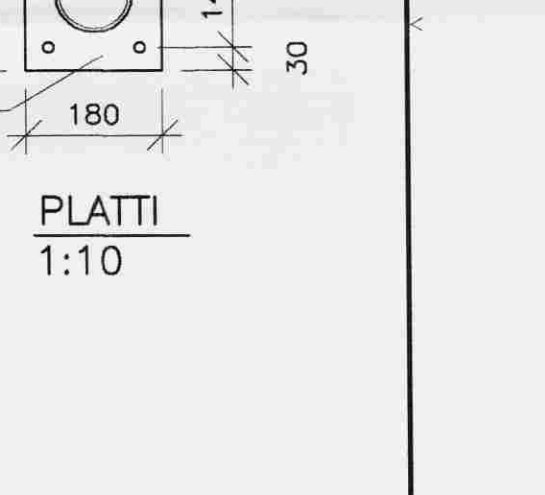
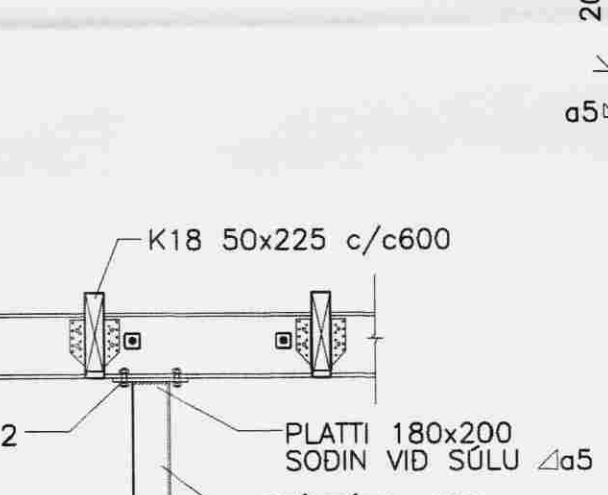
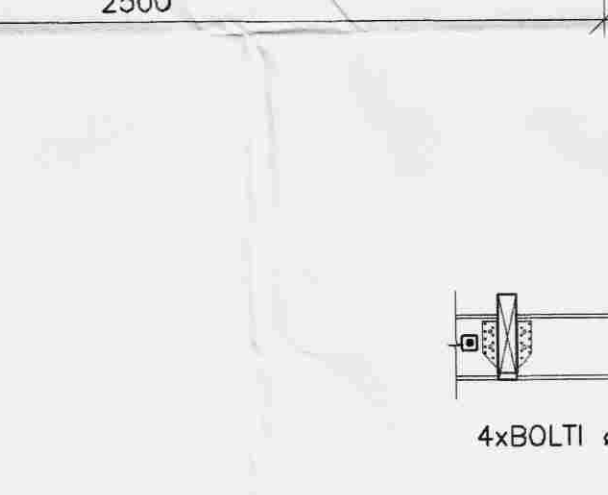
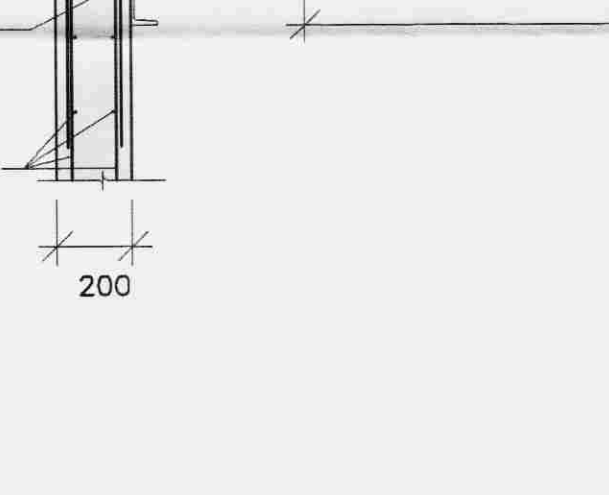
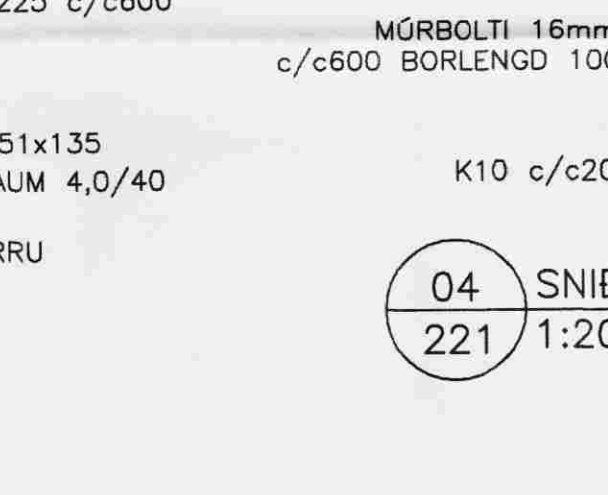
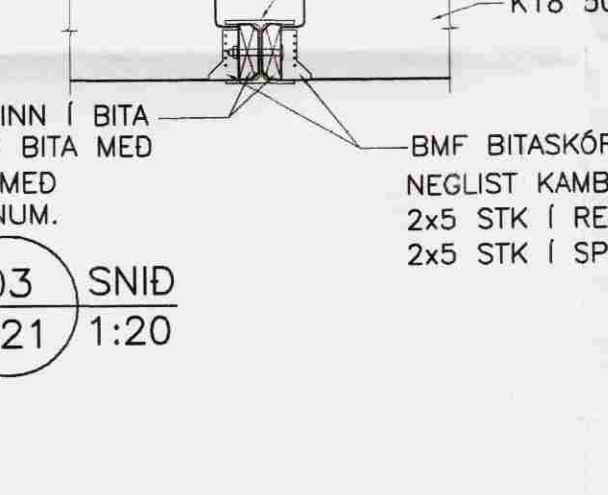
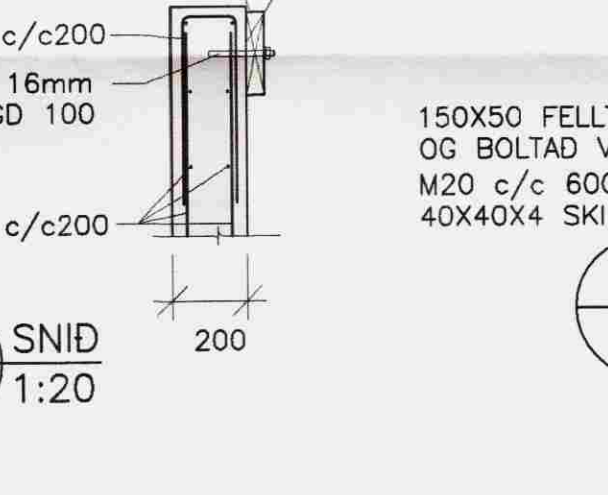
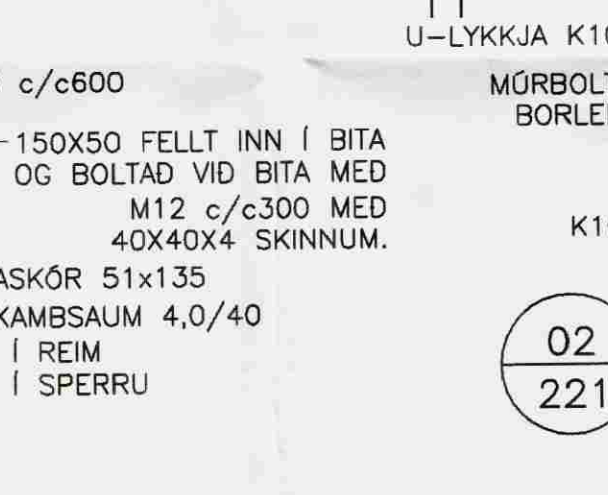
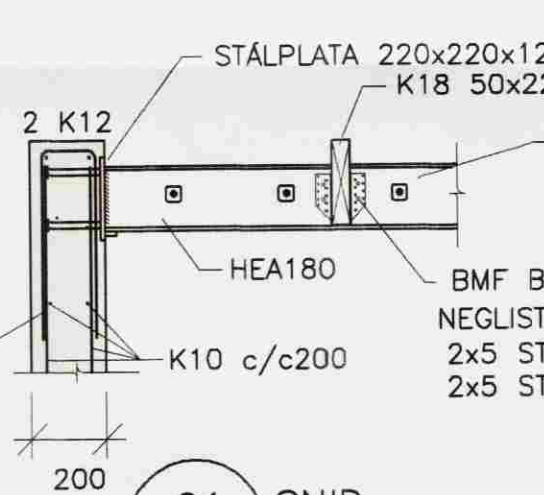
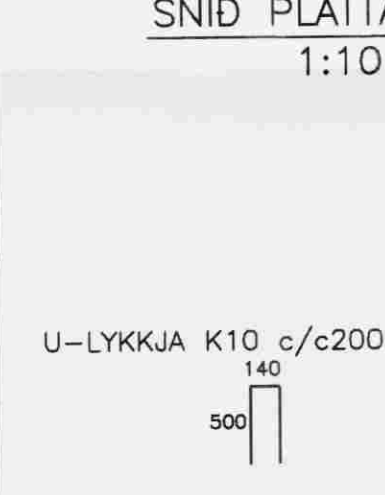
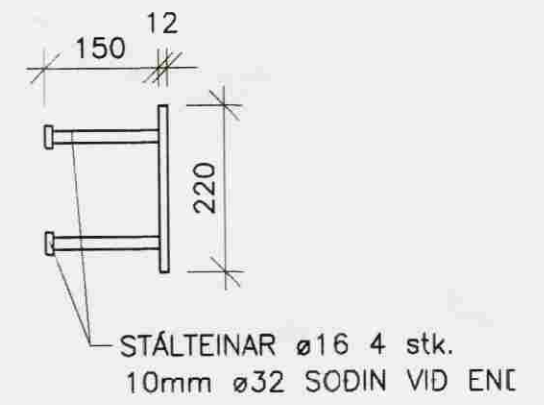
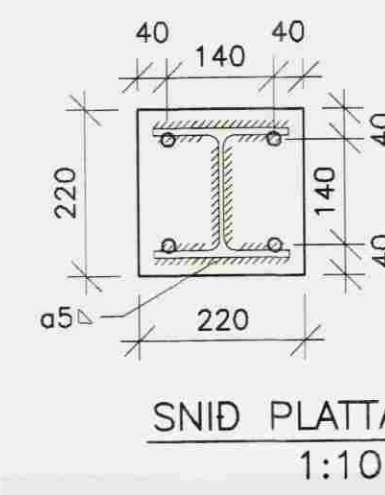
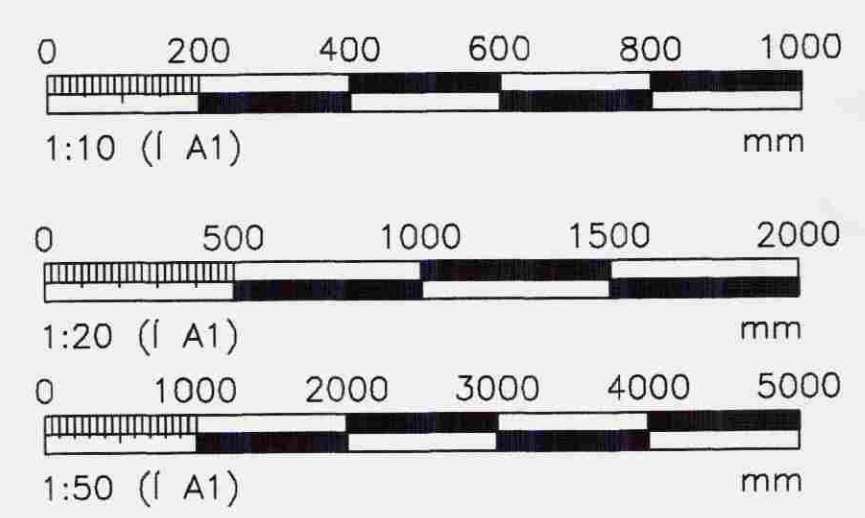


GRUNNMYND ÞAKS, 1:50



SKÝRINGAR:
Í VEGGI KEMUR TVÖFÖLD GRIND K10c/c200 LÓDRÉTT OG LÁRÉTT UPPMED OG YFIR HURDAOP OG Í VEGGENDA KOMA 2 K12 NEMA ANNAD SÉ TEKID FRAM. JÁRN NÁI 500 MM ÚTFYRIR OP. BENDISTÁL KS 500
TIMBUR SEM FER Í STEYPU SKAL FÓUVERJA. ALLT TIMBUR ER K18 NEMA ANNAD SÉ TEKID FRAM.
ALLAR FESTINGAR SKULU VERA HEITGALVANHÓÐADAR. ALLT STÁLVERKI SKAL VERA HEITGALVANHÓÐAD.



SKÝRINGAR SJÁ TEIKN. NR. 200
VERKFRÆÐIÞJÓNUSTAN EHF

SKEFAN 19 - 108 REYKJAVÍK - Sími: 517 9050 - NETFAGI: www.verkfradi.is	27.05.2008
DRÖG: Jón Guðmundsson 280225-4328	27.05.2008
DRÖG: Guðmundur Hannsson 151263-3648	21.05.2008
DRÖG: Svarar M. Sigurðsson 180967-3418	08.04.2008
DRÖG: Valgöngur Harðarson 090191-2568	11.10.2007
DRÖG: 28. maí, 2008	221