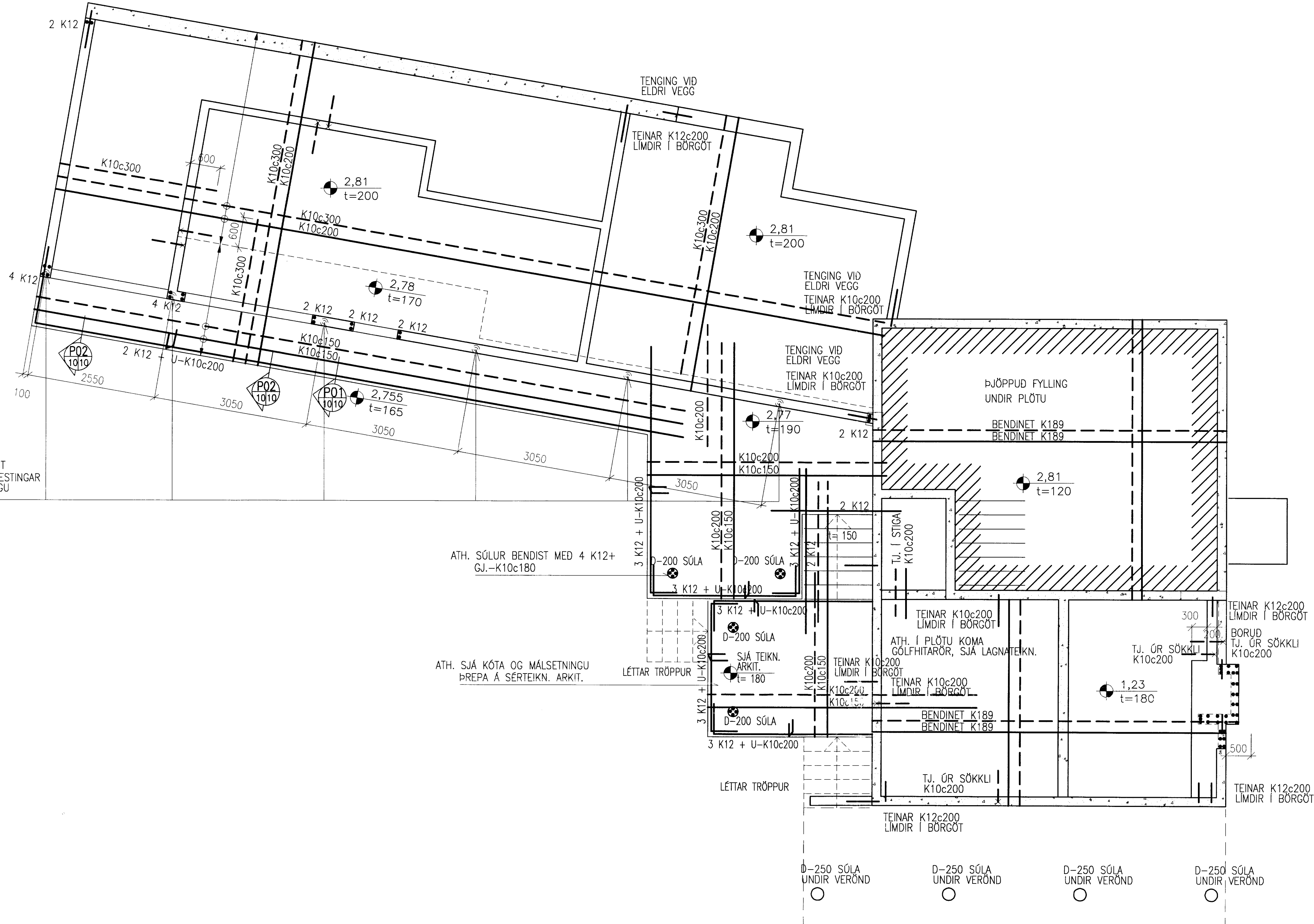
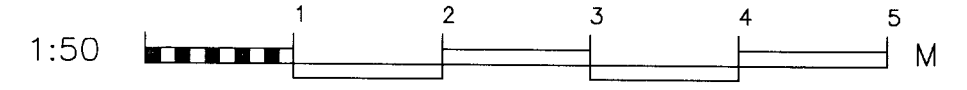


TENING VID
ELDRI VEGG
TEINAR K10c200
LIMDIR I BÖRGÖT



STEYPA C-25

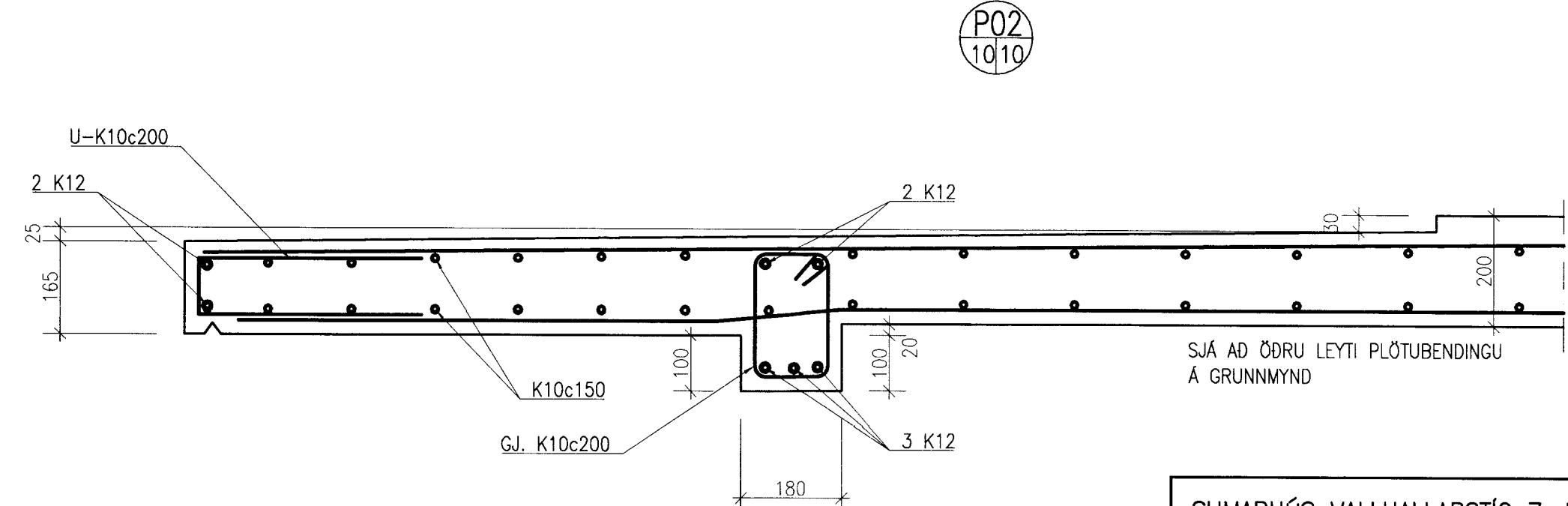
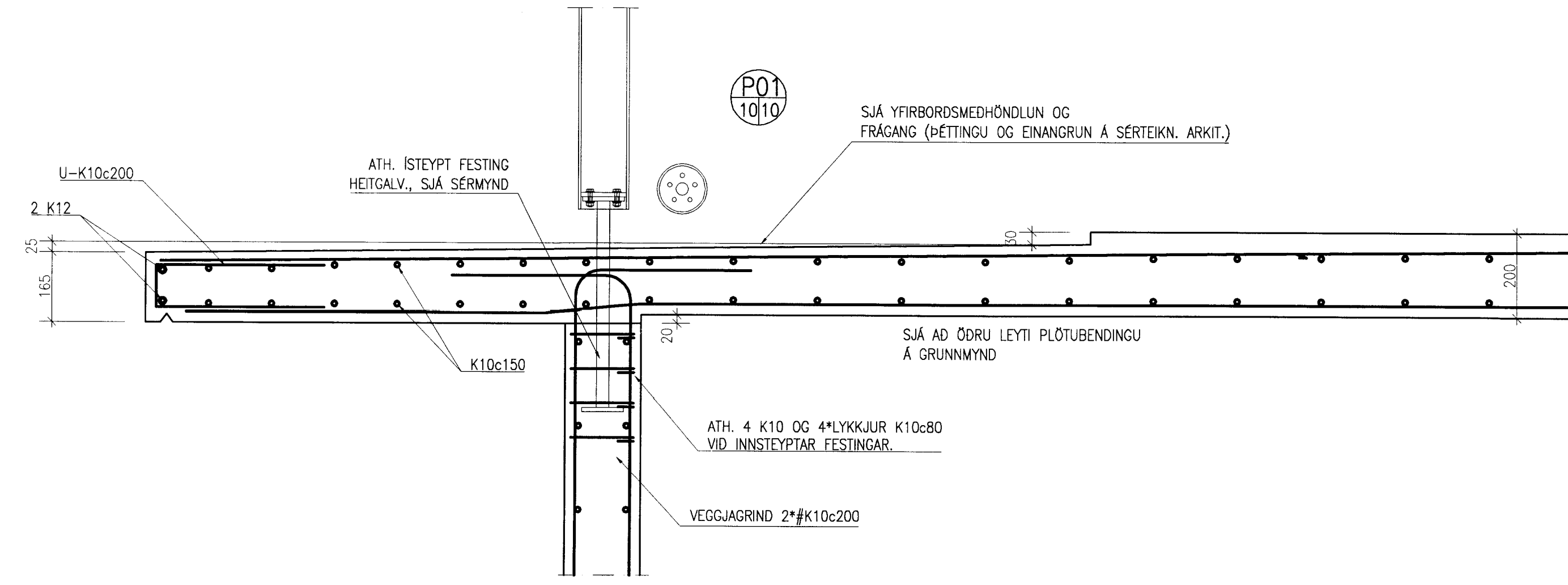
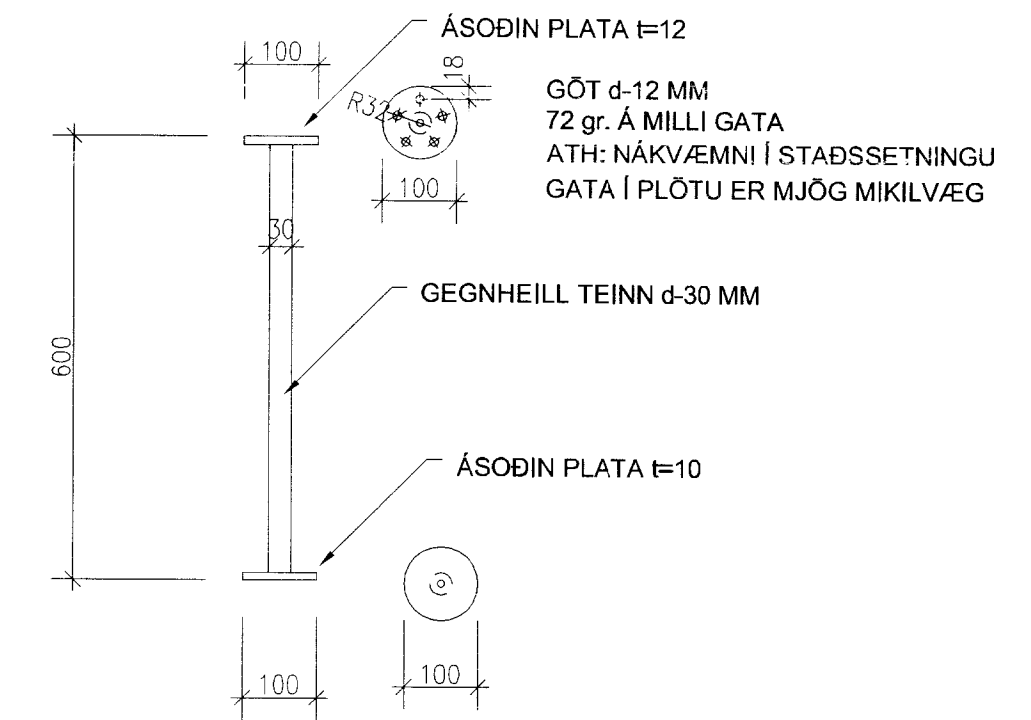


ATH. I VEGG STEYPAST
HEITGALV. STÁLFEÞTINGAR
SJA SÉRTEIKNINGU

ATH. SÓLUR BENDIST MED 4 K12+
GJ.-K10c180

ATH. SJA KÓTA OG MÁLSETNINGU
ÞREPA Á SÉRTEIKN. ARKIT.

ÍSTEYPT STÁLFEÞTING – 6. STK.
HEITGALVANISERIST AÐ SMÍÐI LOKINI



SUMARHÚS VALLHALLARSTÍG 7, ÞINGVÖLLUM

BURDARVIKI:
VEGGIR OG PLATA YFIR KJALLARA
PLATA Á FYLLINGU Í ELDHÚSI
GRUNNMYND OG SÉRMYNDIR



JÄRNBENDINGU STIGA, OG NEDRI STIGAPALLS
SEM GLEÝMDIST Í FYRRI ÚTGÁFU, BÆTT VID.

UTGÁFA	A	JÄRNBENDING STIGAPALLS	2008.06.19	JLS	NAFN	SKRÁ	sökull-fjell	TEIKN NR.	B-10A
MARKAD	JLS	TEIKNAD	JLS	MRV	1:50, 1:10	SKRÁ	sökull-fjell	TEIKN NR.	B-10A
UTGÁFA				DAGS	07.10.31				