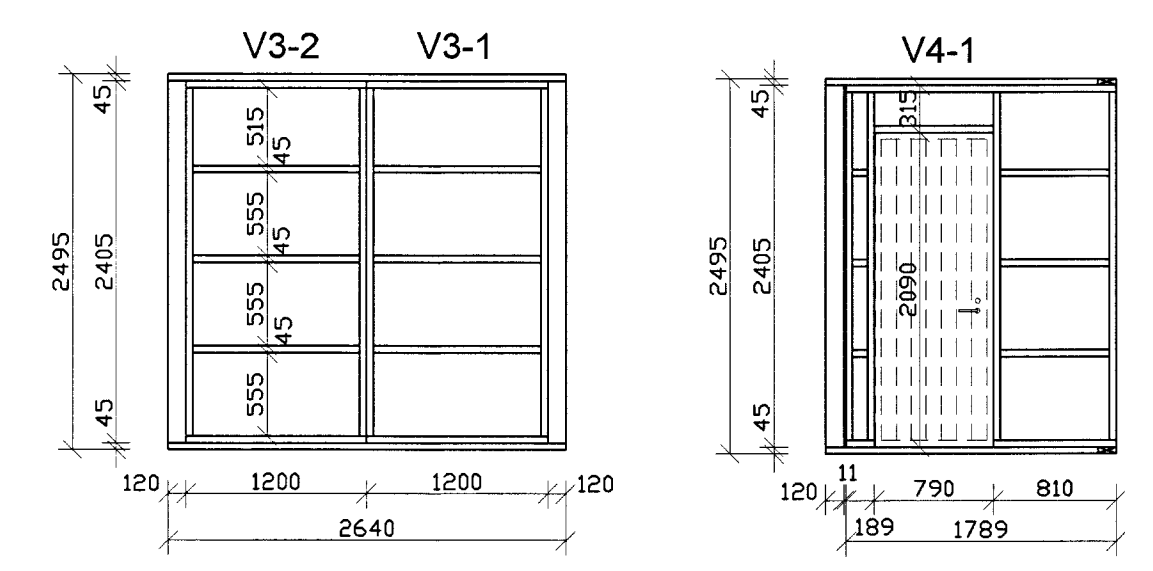
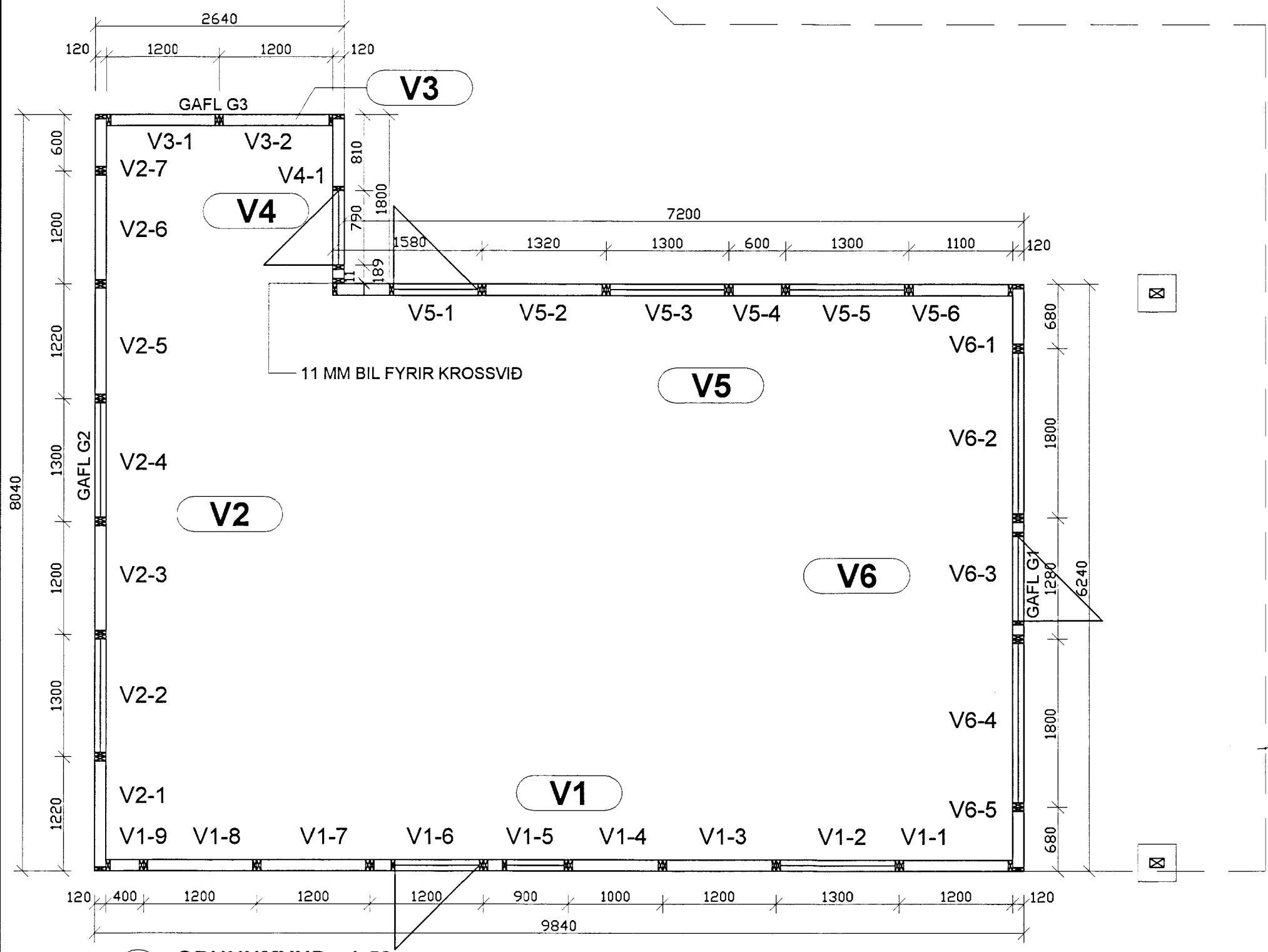
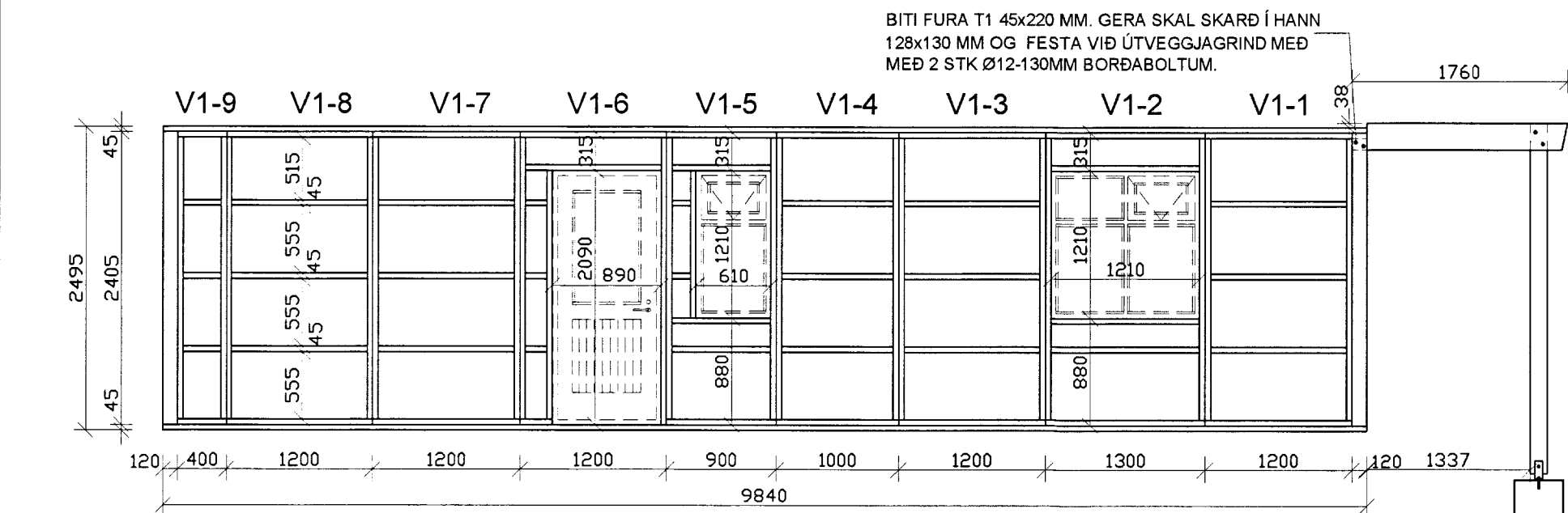


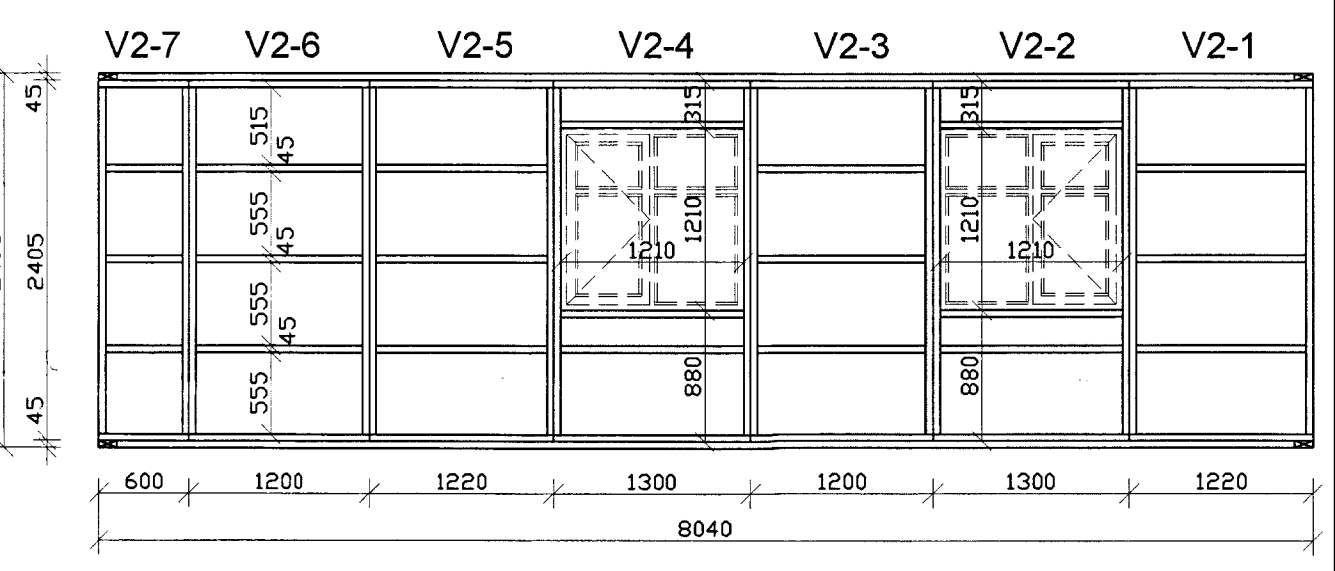
Samþykkt
27. MARS 2008
Byggingarfulltrúi uppsveita Amessýslu



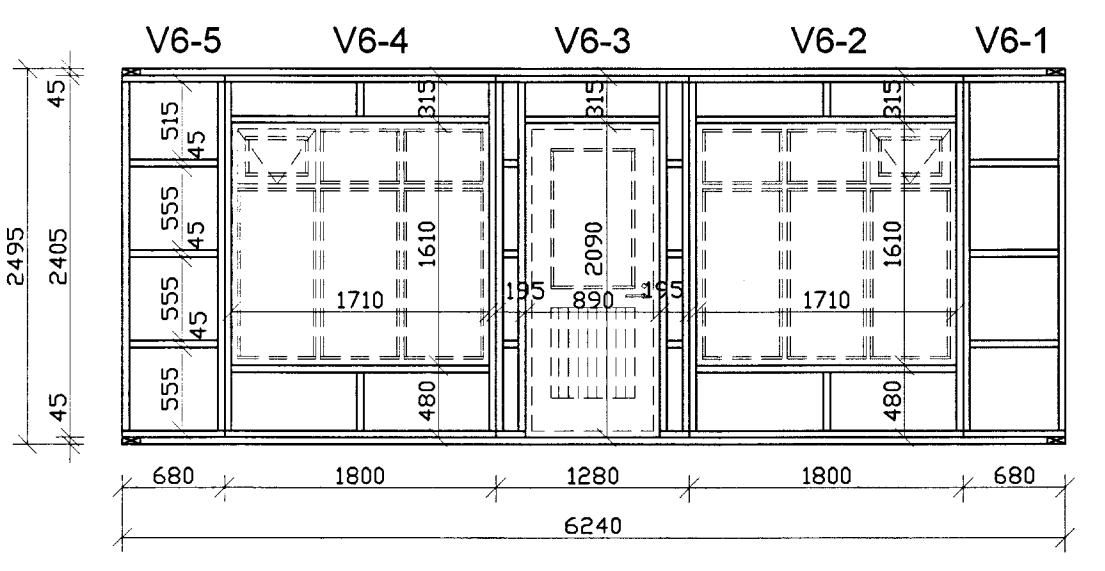
V3 ÚTLIT - 1:50 V4 ÚTLIT - 1:50



V1 ÚTLIT - 1:50



V2 ÚTLIT - 1:50



V6 ÚTLIT - 1:50

BITI FURA T1 45x220 MM. GERA SKAL SKARD Í HANN 128x130 MM OG FESTA VIÐ ÚTVEGGJAGRIND MED MED 2 STK Ø12-130MM BORDABOLTUM.

SKÝRINGAR:

ÖLL ÓNEFND MÁL OG STÆRÐIR ERU Í MM.

TIMBUR STÆRÐIR OG GÆÐI:
ALLT TIMBUR Í ÚTVEGGJAGRINDUM SKAL VERA DK 18 HÚSPURR FURA 45x120 MM. SÖKKULREIM SKAL VERA A-GAGNVARIN FURA 45x120 MM.

FESTINGAR:
ALLT GRINDAREFNI SKAL FESTA SAMAN MED NÖGLUM 3 STK N3,1/90 Í HVERJA SAMSETNINGU. SÖKKULREIM SKAL FESTA Á SÖKKUL MED INNSTEYPTUM Ø12 MM GALV. SNITTEINUM C/C 600 MM.

ÚTVEGGJAGRINDUR SKAL NEGLA Í SÖKKULREIM MED N3,1/90 C/C 300 MM. SETJA SKAL ÚRETHANKITTI SIKAFLEX 15 LM MILLI VEGGEINGA OG SÖKKULREIMAR. EINNIG ER ÚTVEGGJAGRINDUM FEST VIÐ SÖKKULREIM MED BMF 2x100x300 MM GATAPLÖTUM MIN C/C 1200 MM VIÐ STÖÐIR. NEGLING 4 STK K4,0/60 Í STÖÐIR OG 4 STK K4,0/60 Í SÖKKULREIM.

ÚTVEGGJAGRINDUR SKAL FEST SAMAN Á STÖÐUM MED N3,1/90 C/C 200 MM Á VÍXL OG SKAL SETJA ÚRETHANKITTI SIKAFLEX 15 LM Á MILLI STÖÐA. Á HORNUM SKAL FESTA ÚTVEGGJAGRINDUM SAMAN MED N3,1/90 C/C 200 MM. MILLI STÖÐA SKAL SETJA ÚRETHANKITTI SIKAFLEX 15 LM.

TOPPLEIDARI FESTIST Á ÚTVEGGJAGRINDUR MED NÖGLUM N3,1/90 C/C 300 MM. Á MILLI TOPPLEIDARA OG YFIRSTYKKIS Í ÚTVEGGJAGRIND SKAL SETJA ÚRETHANKITTI SIKAFLEX 15 LM. ALLAR FESTINGAR OG NAGLAR SKULU VERA HEITGALVANHÚÐAÐ.

VINDSTÍFING OG VINDÞÉTTING:
UTAN Á ÚTVEGGJAGRINDUR SKAL HEILKLÆÐA MED 11 MM KROSSVID, SEM SKAL NEGLA MED N2,8/50 150 MM Í ALLAR STÖÐIR, LAUSHOLT OG LEIDARA.

ÚTLIT ÚTVEGGJAGRINDA ER SÝND UTAN FRÁ Á TEIKNINGUM.

Breyting 2:
Breyting 1:
Halldór Stefánsson, byggingatæknifræðingur MTFÍ
Kt. 291261-5909
Jörundarholti 121
300 Akranes Sími 860-0061 Netfang hst@akur.is

Verkheiti:
VÍÐILUNDUR 8, BLÁSKÓGARBYGGÐ

Verkpáttur: **BURÐARVIRKI - ÚTVEGGIR**
Grunnmynd og útlit

Dags: 04-01-2008	NR: 07-078	Útgáfa: 1
Hannað: HS	Blaðstærð A2	Mkv: 1:50
Teiknað: HS	24/11/08	Teikning nr.
Undirskrift hönnuðar: <i>Halldór Stefánsson</i>		B 210