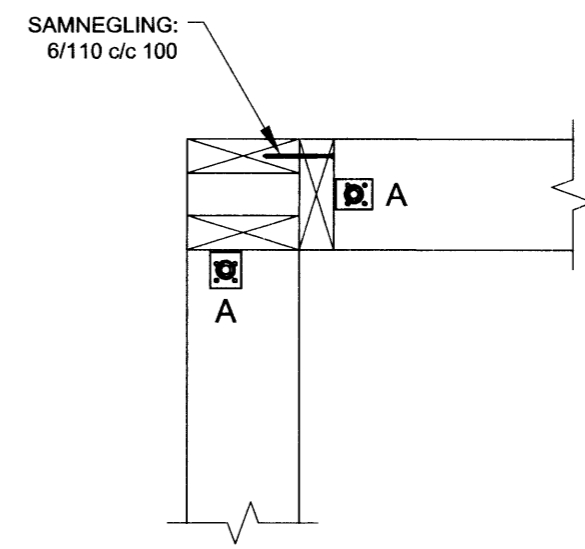
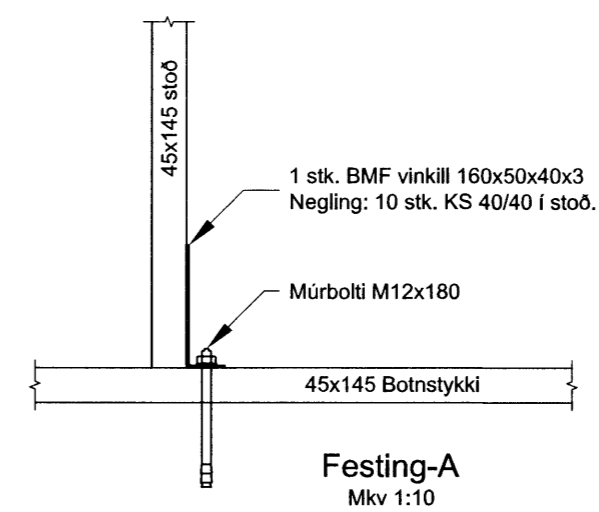
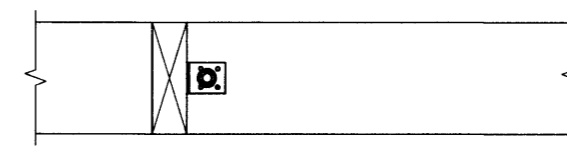


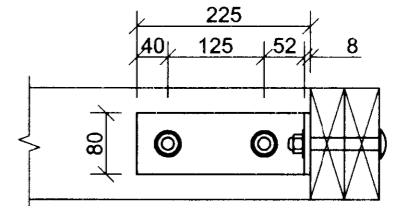
Almennt snið í grindur
Mkv 1:10



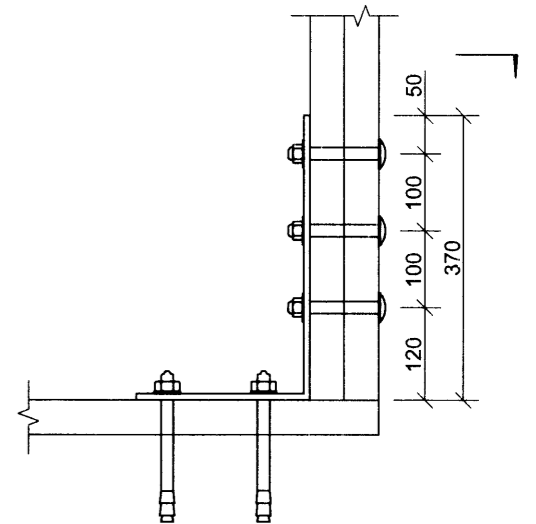
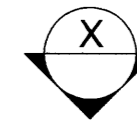
Almennur frágangur horna
Mkv 1:10



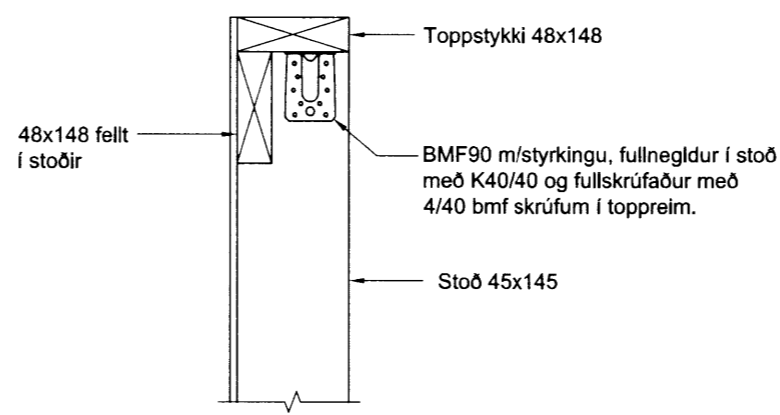
Festing-A
Mkv 1:10



SNIÐ X



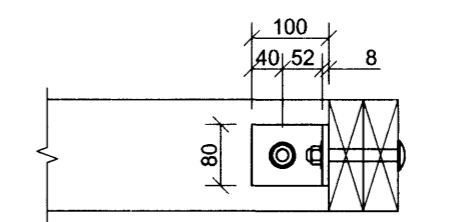
Festing-C
(6 stk.)
Mkv 1:10



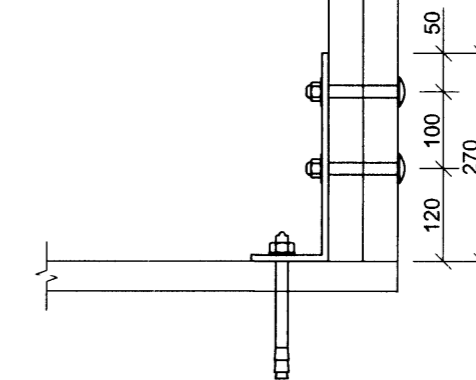
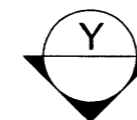
Festing-B
Mkv 1:10

Vinklar:

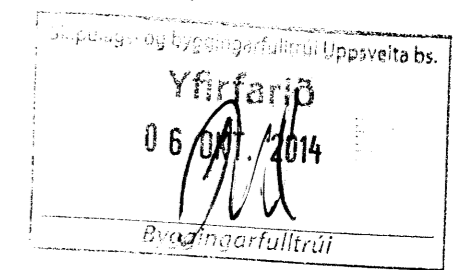
- A merkir 160x50x40x3 vinkill. negling: 10stk K40/40 í stoð og M12/180 í gólf
- B merkir bmf 90 m/styrkingu, fullnegldur í stoð með K40/40 og tullskrutaður með 4/40 bmf skrufum í toppreim.
- C merkir Stálvinkill-1 (sjá smíðateikn. af vinkli)
- D merkir Stálvinkill-2 (sjá smíðateikn. af vinkli)



SNIÐ Y



Festing-D
(6 stk.)
Mkv 1:10



ÚTVEGGJAGRINDUR:

Útveggjagrindur eru smíðaðar úr 45x145 mm burðarvið (T1) cc500. Fótstykki skal vera úr gagnvörðu timbri. Grindurnar eru festar saman með 6x110 mm skrufum 2 stk í enda á hverri stoð (sjá nánar á teikn.). Stálvinklar komi samkv. ásyndarteikningum af timburgrindum. Utan á útveggjagrindur komi 9mm krossviður sem neglist í víðurkennt rakapolið lfm. Negla skal í allar reimar og stoðir með 28/50 nögglum c/c 100. Krossviðssamskeyti skulu höfð sem lengst frá opum. Einingar skulu festar saman með 6x110 skúfum cc 100 sjá nánar á teikn. Útveggjagrindur festist niður með tveggja hulsu M12/180 múrboltum í gegnum vinkil og skulu ná minnst 100mm niður í steypuna. Sjá nánar á teikn.

Nr.	Dags.	Breyting	Af

STEFÁN GUÐMUNDSSON
Hraungerði, 801 Selfoss
Sími: 864-2621, Netfang: mor@simnet.is

**ÁRMÓTSFLÖT 1
FLÓAHREPPUR**

BURÐARVIRKI
VEGGIR
GRUNN- OG HLIÐARMYNDIR

Teikn. SG	Hönnuður aðaluppð.	Nr. B03
Dags: 28-08-14	Mkv: 1:50	Nr. B03
Samþ.	Stefán Guðmunds. kt. 301171-4989	