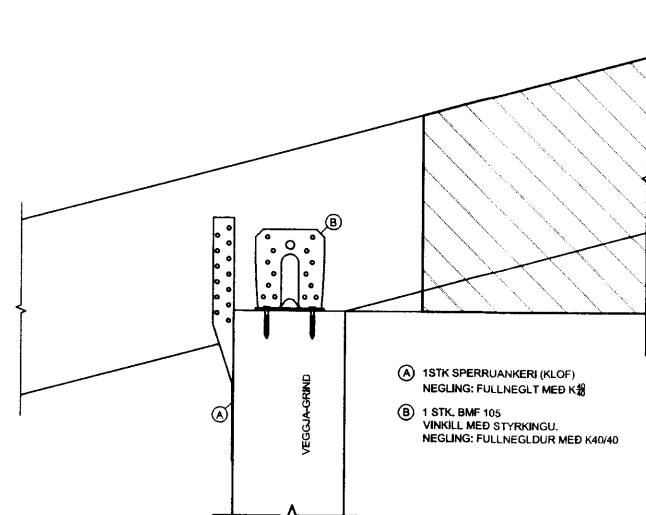


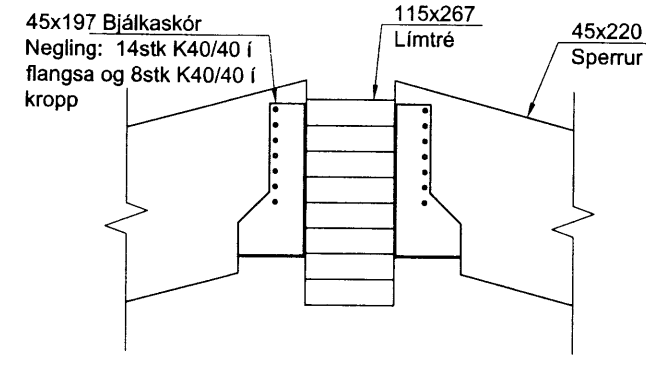
Festing sperra við veggeiningar  
Mkv 1:10



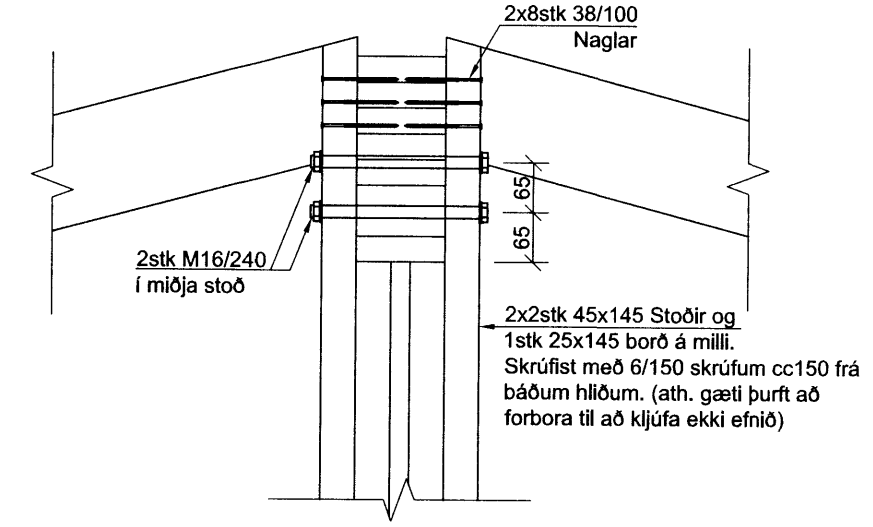
Festing KSP-2 við veggeiningar  
Mkv 1:10

DEILI C1  
1:10

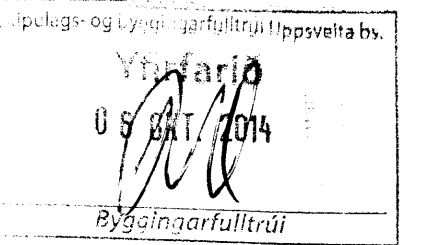
DEILI C2  
1:10



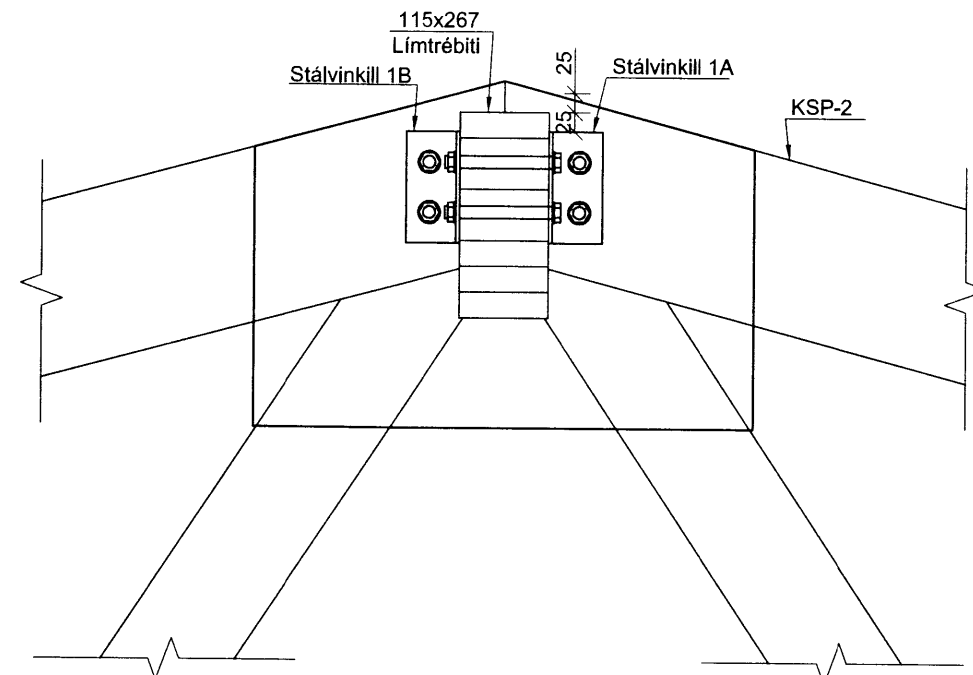
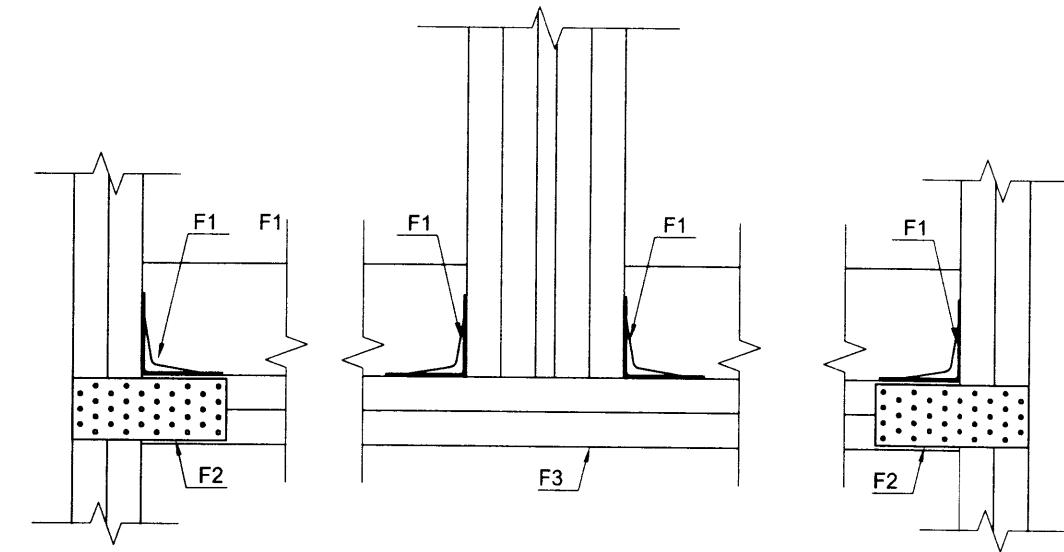
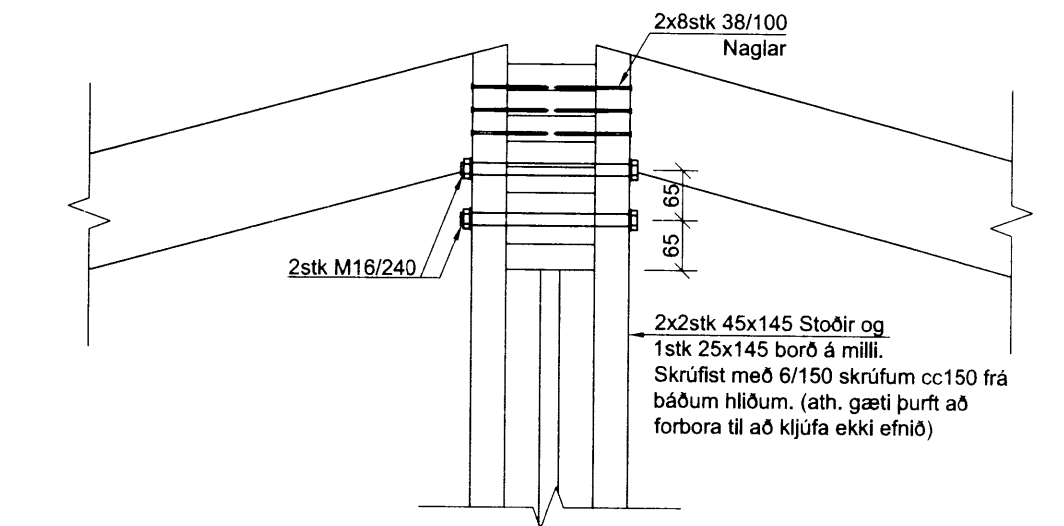
DEILI D  
1:10



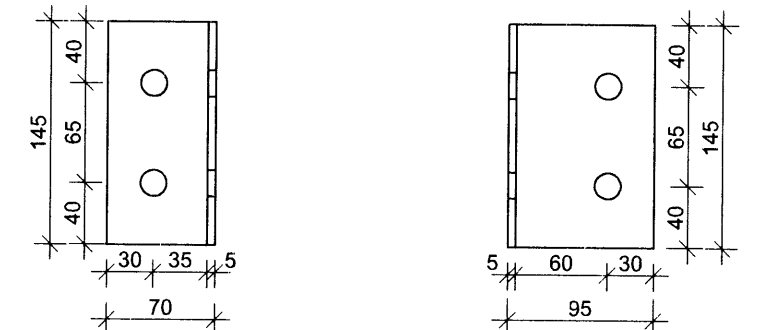
DEILI E  
1:10



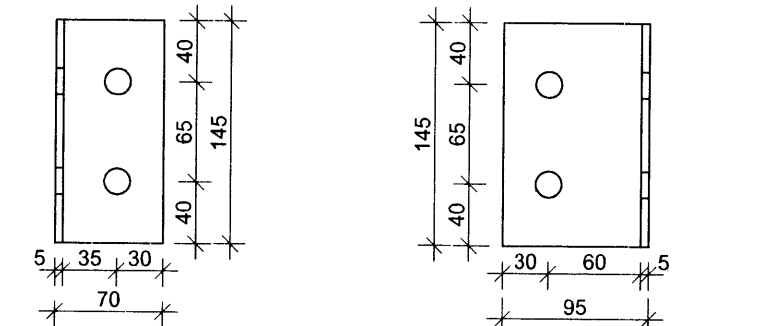
ALMENNT:  
Öll mál skulu staðfest skv. aðaluppdráttum.  
Ef misræmi er, skulu aðaluppdrættir vera ráðandi,  
þó þer að láta hönnuði vita af misræmi.  
Öll mál eru í millimetrum nema annað komi fram.



DEILI G  
1:10



Stálvinkill-1A  
Mkv. 1:5  
2stk  
Þykkt plötu er 5mm  
Öll göt eru Ø17mm



Stálvinkill-1B  
Mkv. 1:5  
2stk  
Þykkt plötu er 5mm  
Öll göt eru Ø17mm

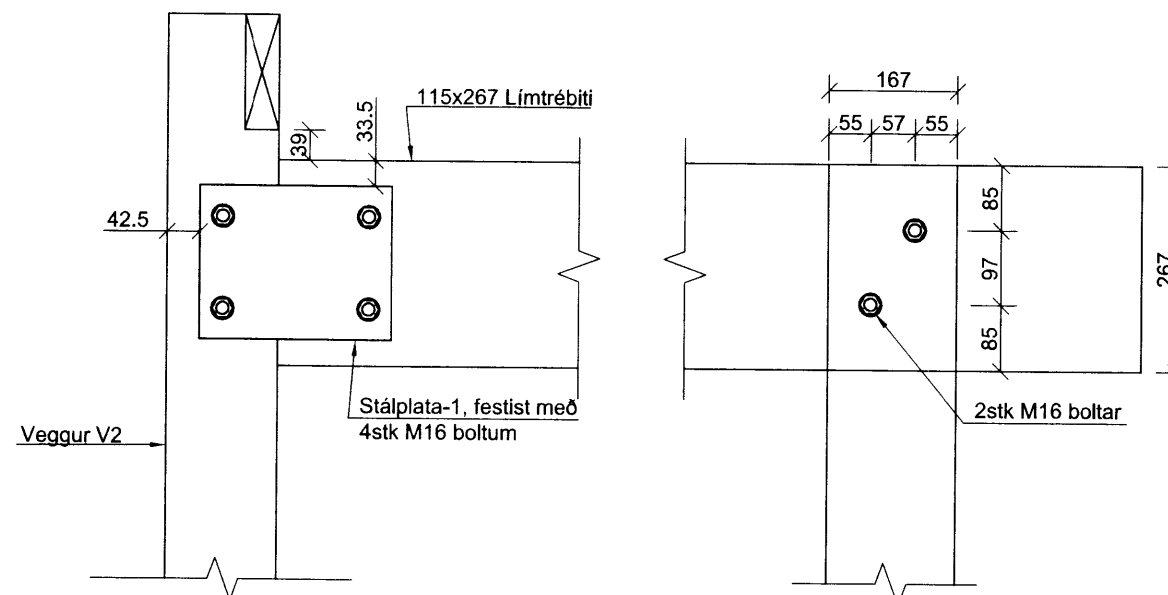
DEILI F  
1:10

F1: BMF105 m/styrkingu, fullneglit í stoð með K40/60, en í þverstykki yfir glugga, fullskrúfist með 4/60 bmf skrúfum

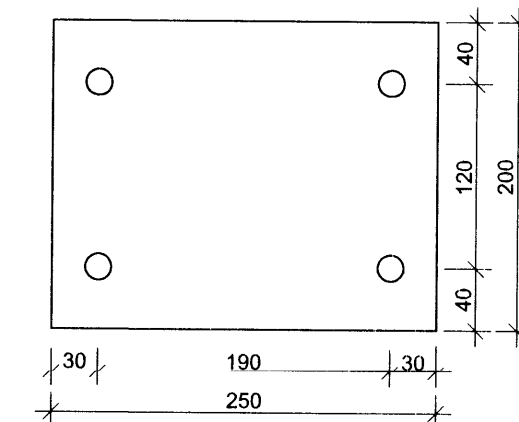
F2: 2x80x200 Gataplata, neglist með 2x10stk K40/40

F3: Skrúfist með 4/200 skrúfum cc100

Krossviður á grind, sýnda hér að ofan, neglist með cc100 bæði lóðrétt og lárétt



DEILI H  
1:10



Stálplata-1  
Mkv. 1:5  
2stk  
Þykkt plötu er 5mm  
Öll göt eru Ø17mm

Nr.	Dags.	Breyting	Af
STEFÁN GUÐMUNDSSON Hraungerði, 801 Selfoss Sími: 864-2621, Netfang: mor@simnet.is			
<b>ÁRMÓTSFLÖT 1 FLÓAHREPPUR</b>			
BURÐARVIRKI ÞAKVIRKI DEILI			
Teikn. SG	Hönnuður aðaluppdr.		
Dags: 28-08-14	Mkv: 1:50	Nr: B05	
Samþ.	Stefán Guðmunds. kt. 301171-4989		