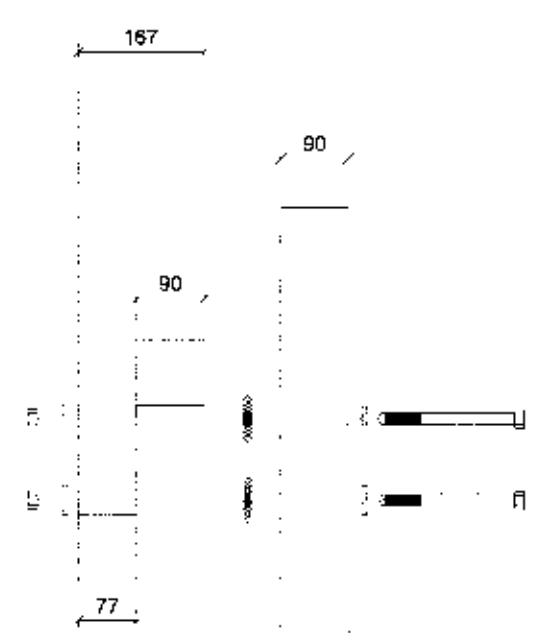
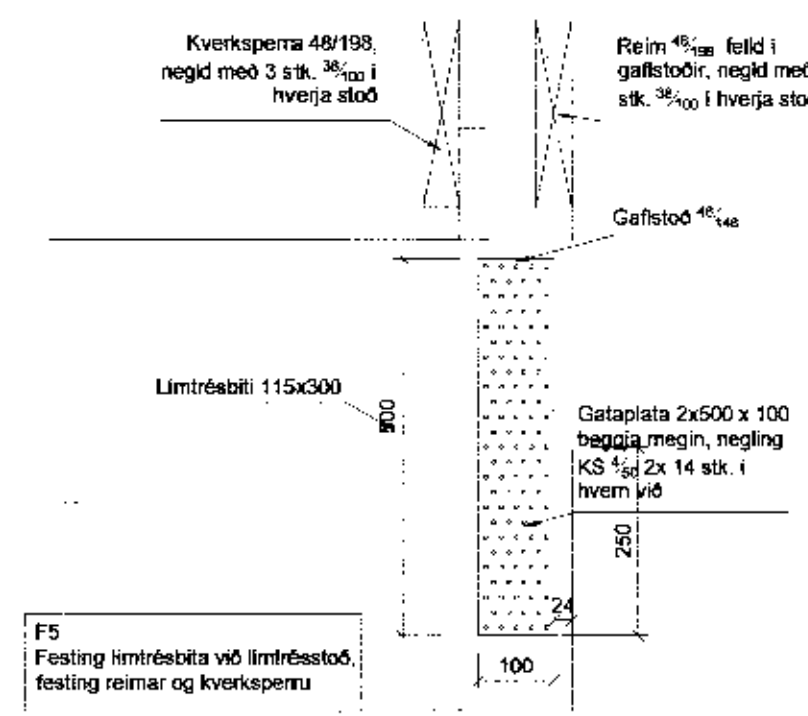


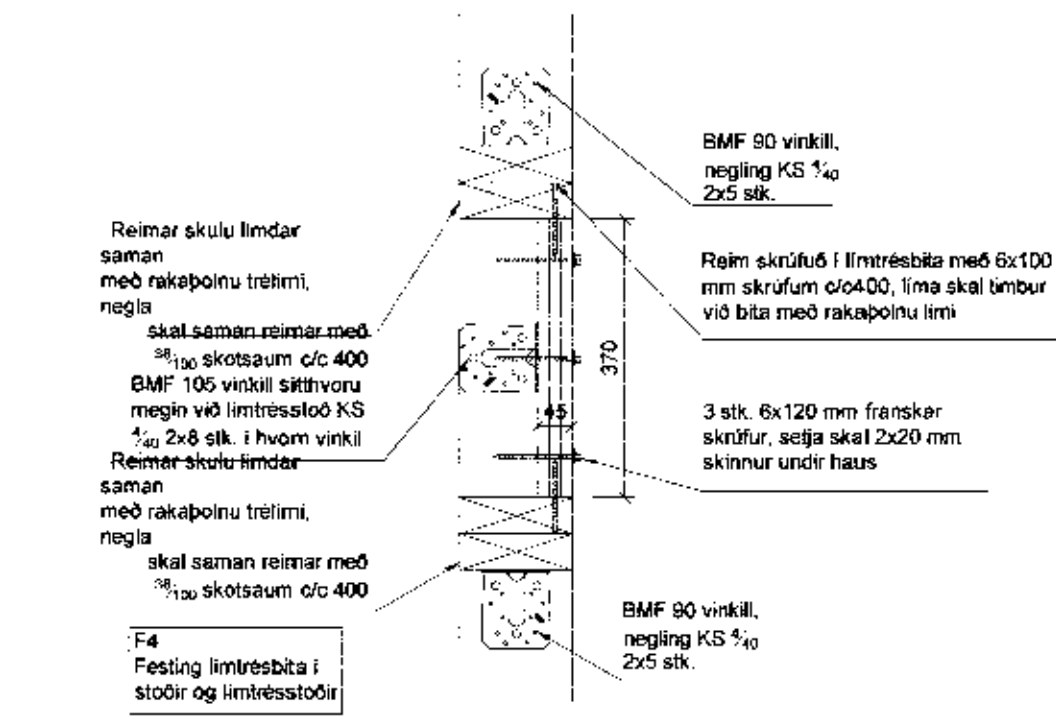
F15
Festing kvistsperra við tvöfalda kverksperra og festing tvöfalda kverksperra við limtré 2stk. M12



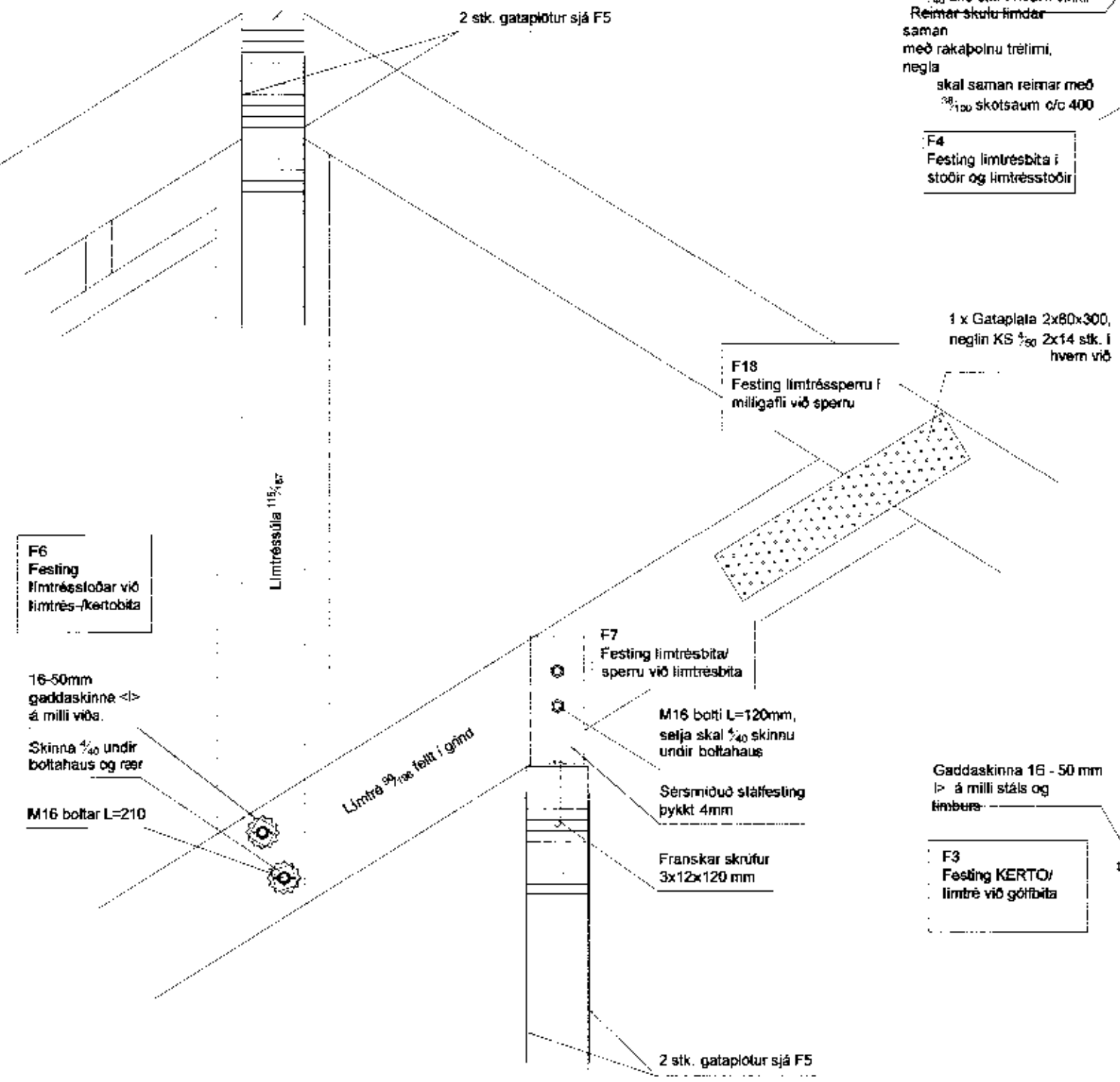
F5
Hliðamynd, samsetning



F5
Festing limtrébita við limtréstoð, festing reimar og kverksperra



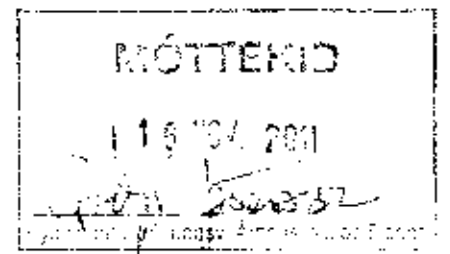
F4
Festing limtrébita í stoðir og limtréstoðir



F6
Festing limtréstoðar við limtré-kertobita

F7
Festing limtrébita/ sperra við limtrébita
M16 bolti L=120mm, setja skal 1/40 skinnu undir boltahaus
Sérsmíðuð státfesting þykkt 4mm
Franskar skrufur 3x12x120 mm

F3
Festing KERTO/ limtré við gólfbita



Almennt:

Öll mál skulu staðfest skv. aðalteikningum. Ef eitthvert misræmi er skulu aðalteikningar vera ráðandi, þó þer að láta hönnuði vita af misræmi. Öll mál eru í millimetrum, nema annað komi fram.

Skýringar - trévirki veggja

Allur viður er K18 eða betri skv. DS413.

Allan við utanhúss skal fúaverja. Allur saumur og festingar utanhúss skulu vera heitzinkhúðaðar eða ryðfrjár. Allar stoðir og lausholt eru 48/148 nema annað sé tekið fram.

Bil á milli miðjúlínu stoða skal ekki vera meira en 600 mm. Utan á grind komi 9 mm gufuopinn rakapölinn krossviður (t.d. birkkrossviður). Krossviður festist með 28/65 C150 í rakapölið lím.

Br. nr.	Dags.	Af.	Breyting
A			
B			
C			
D			
E			

Íbúðarhús Brúnastöðum 3
801 Flóahreppi

Teikn nr.
203

Burðarvirki
Sperruplan, Festingar

Frumstærð:
A2

Dags: 2011-10-10 Skv: 1:10 1:50 Hann: GPS
Samþ: [Signature] 020162 3099 | V.nr. 11-004 | Teikn: JHG

VGS
VERKFRÆÐISTOFA
GUÐJÓNS P. SIGFÚSSONAR EHF.
AUSTURVEGI 42, 2. hæð,
800 SELFÖSSÍ
S: 482 2805, F: 482 3818
NETFANG: VGS@VGS.IS