

MÓTTÆND
16.07.2011
[Signatures]

Almennt:

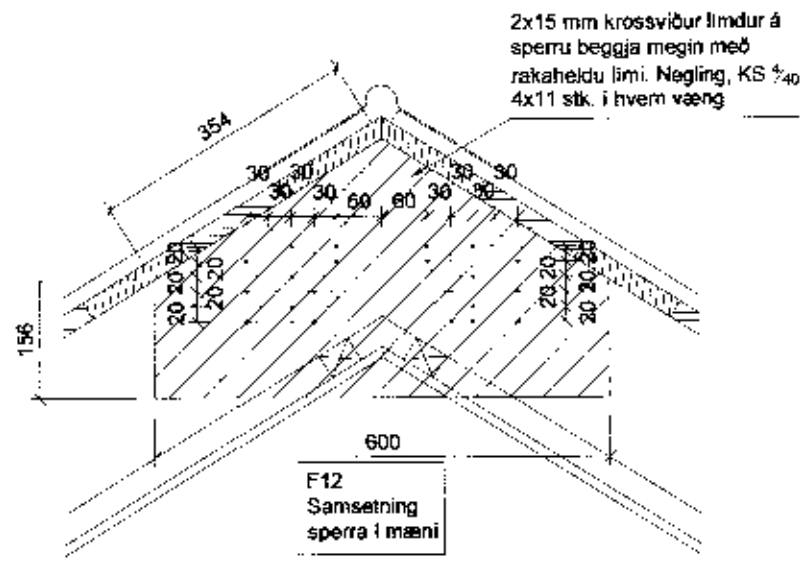
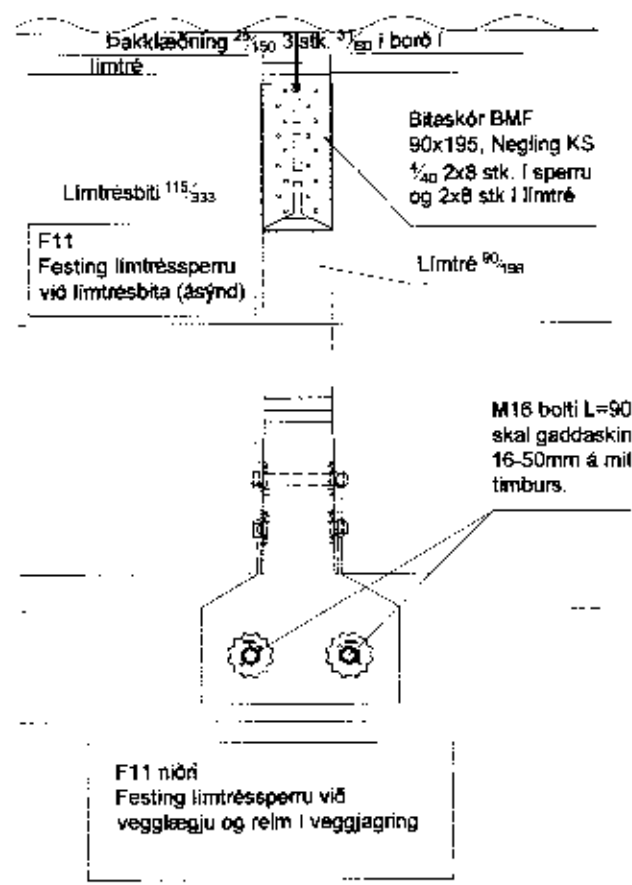
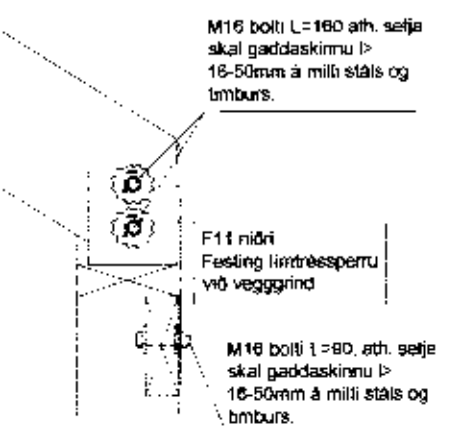
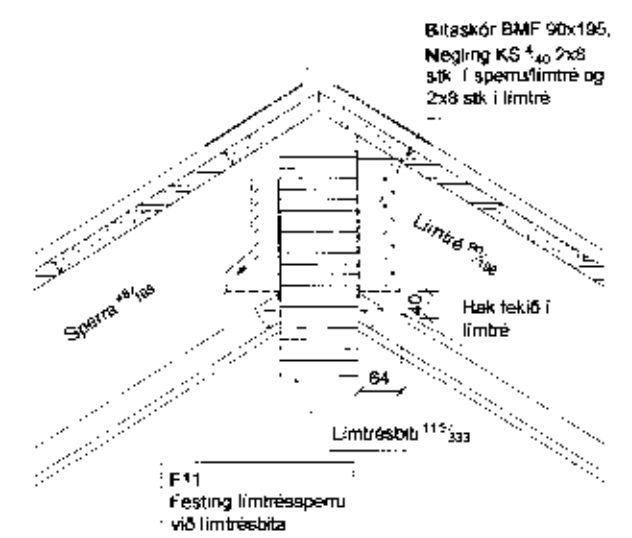
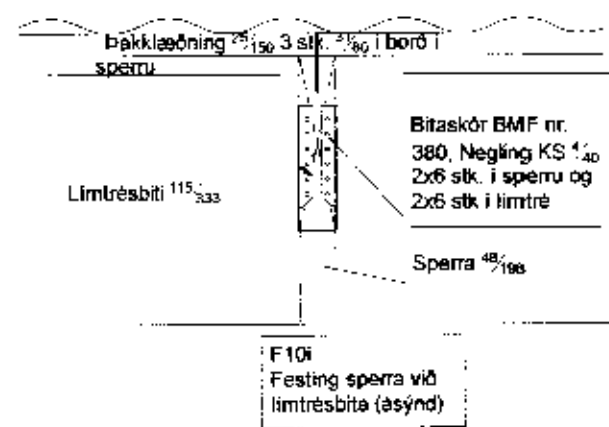
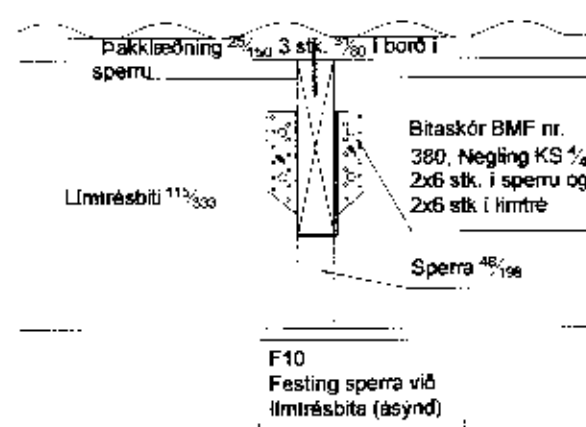
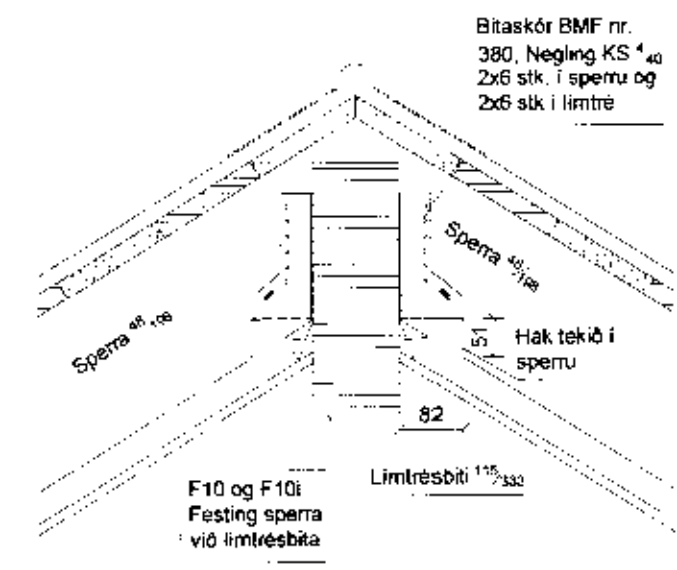
Öll mál skulu staðfest skv. aðaltekningum. Ef eitthvert misræmi er skulu aðaltekningar vera ráðandi, þó þer að láta hönnuði vita af misræmi. Öll mál eru í millimetrum, nema annað komi fram.

Skýringar - trévirki veggja

Allur viður er K18 eða betri skv. DS413.

Allan við utanhúss skal fúaveirja. Allur saumur og festingar utanhúss skulu vera heitzinkhúðaðar eða ryðfrjár. Allar stoðir og lausholt eru $\frac{48}$ nema annað sé tekið fram.

Þil á milli miðjúlina stöða skal ekki vera meira en 600 mm. Utan á grind komi 9 mm gufuopin rakapólinn krossviður (t.d. birki-krossviður). Krossviður festist með $\frac{28}$ C150 í rakapólið lim.



Br. nr.	Dags.	Af.	Breyting
A			
B			
C			
D			
E			

Íbúðarhús Brúnastöðum 3
801 Flóahreppi

Burðarvirki
Festingar

Dags: 2011-10-10 Hann: GPS
Samb: [Signature] 020162-3079 V.nr. 11-004 Teikn: JHG

Teikn nr. 204
Frumstærð: A2

VGS
VERKFRÆÐISTOFA
GUÐJÓNS P. SIGFÚSSONAR EHF.
AUSTURVEGI 42, 2.HÆÐ,
800 SELFOSS
S: 482 2805, F: 482 3818
NETFANG: VGS@VGS.IS