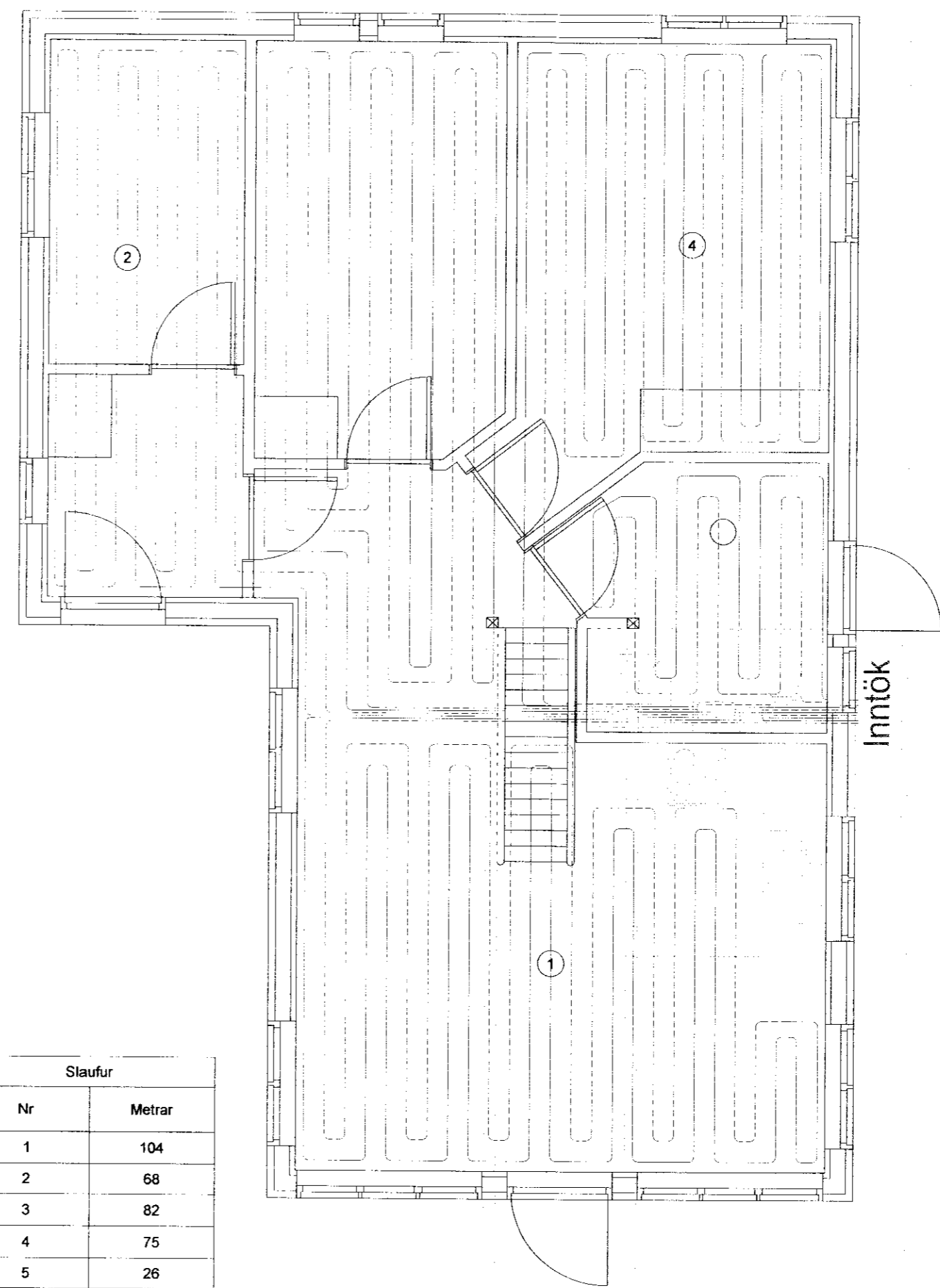
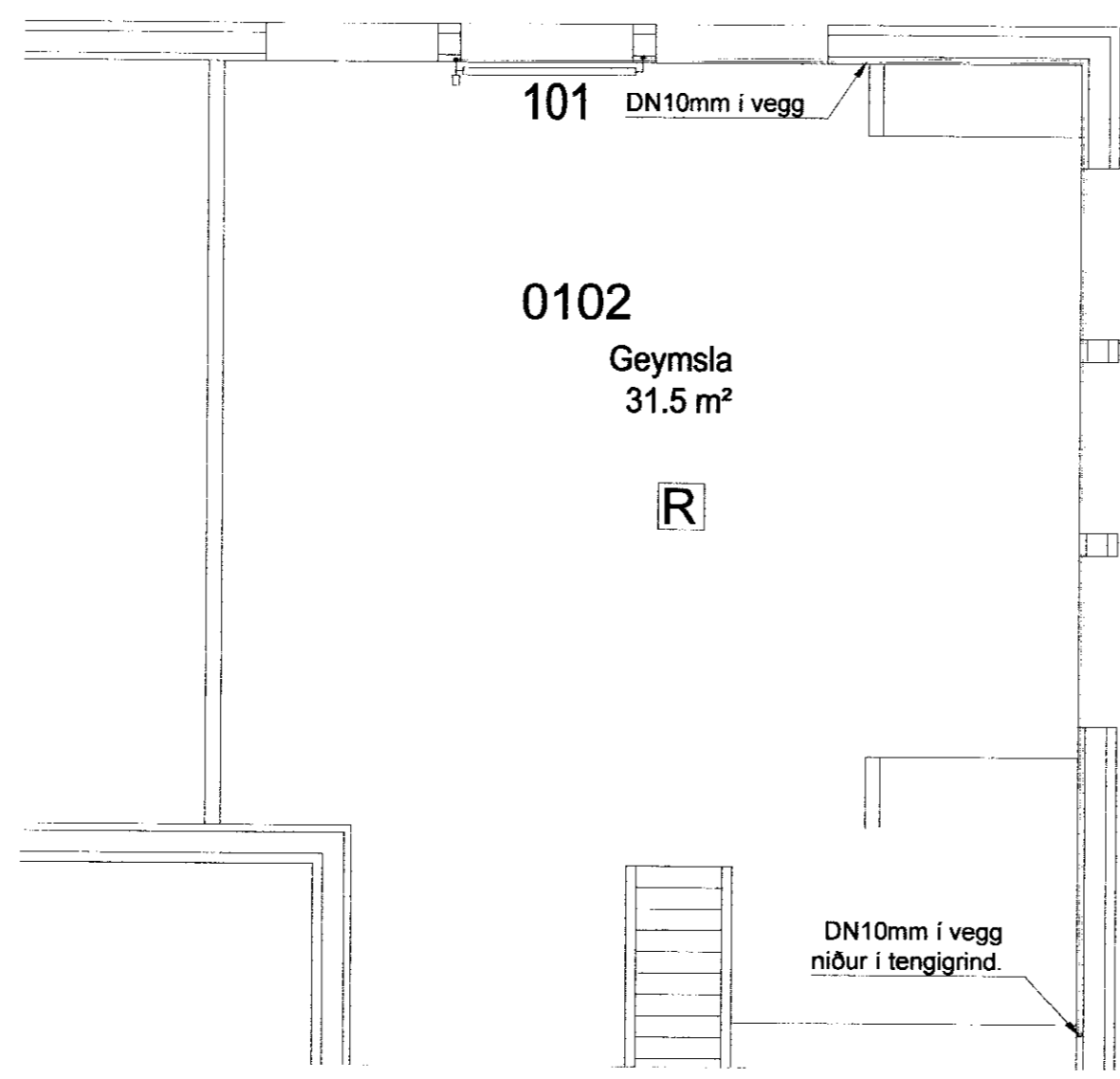
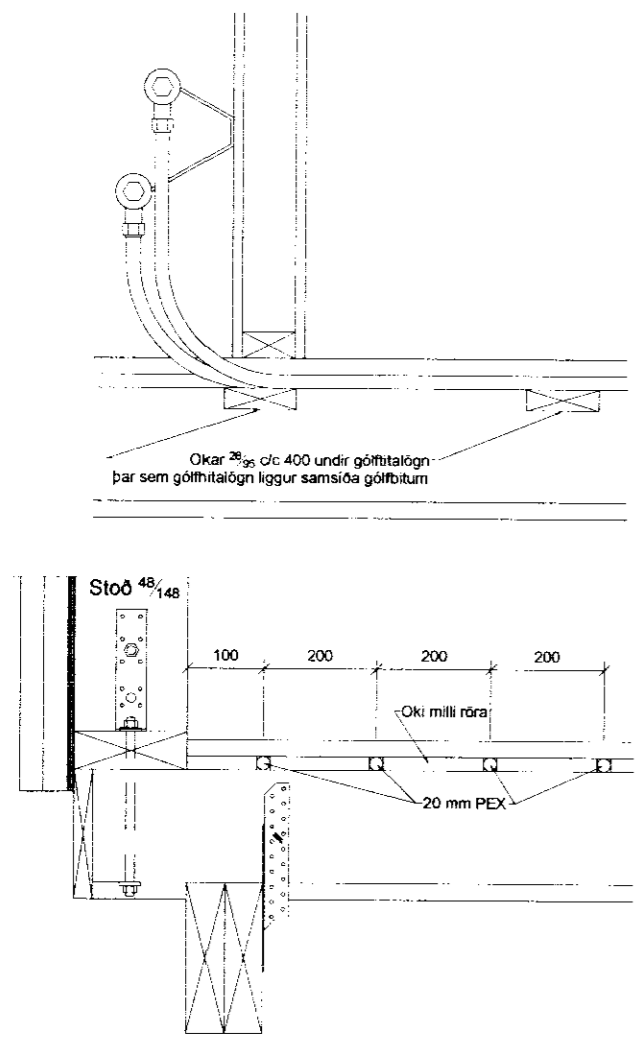


Deilar gólfhitalagnir 1:10



Allar lagnir skulu vera í samræmi við gildandi reglugerðir og ÍST 67

Hitalagnir eru 20 mm PE-X c200

Mesti vatshiti að slaufum er 45° C
Mesti bakhiti er ≈ 35° við -15° úthita

Hita er stýrt frá hitanema í öllum rýmum sem stýrir mótroloka í deiligrind. Hitanemar skulu vera í 1,5 m hæð frá gólfi og minnst 0,5 m frá vegg.

Allar lagnir skal þrýstiprófa áður en gólfklæðning er sett á með 6 bara þrýstingi í 24 tíma án þess að þrýstingur falli.

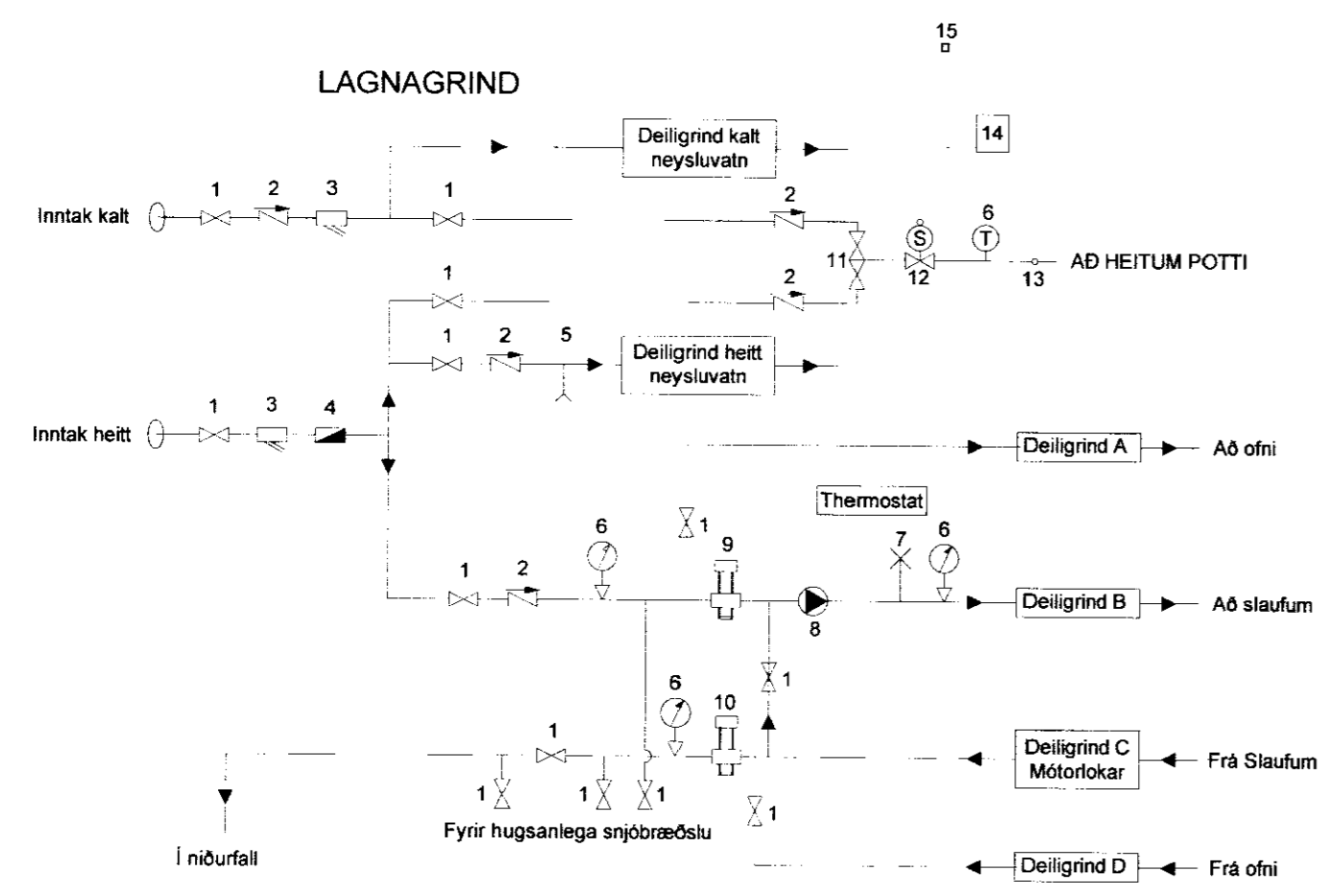
Hitalögn næst útveggjum skal vera 100 mm frá innri brún á grind og 100 mm frá ytri brún milliveggja nema annað komi fram á teikningum.

Beygjuradius á lögnum skal ekki vera minni en 8 sinnum þvermál pípu.

Gólfhitalögn Framrennsli: _____

Gólfhitalögn bakrennsli: _____

Slaufur	
Nr	Metrar
1	104
2	68
3	82
4	75
5	26

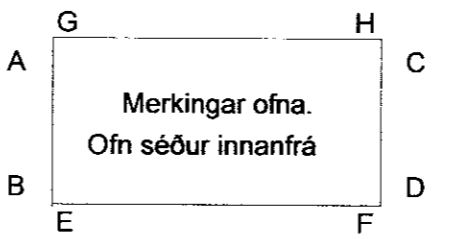


1. Kúluloki
2. Einstreymisloki
3. Sía
4. Rennslis- og magnmælir
5. Tæming
6. Hita- og þrýstimælir
7. Sjálvvirk aflöftun
8. Dæla (15 lítrar/mín, dp 25kPa)
9. Hitastýrður loki AVTB (20°C - T -60°)
10. Mótþrýstiloki AVD (Ø15)
11. Áfylling/aftöppun
12. Segulloki
13. Öryggishitanemi
14. Tengibox
15. Rofi til að hleypa vatni og skerpa á hitastigi

Ofnaskrá:

t inn = 60°C, t út = 30°C, dt = 35°C

Ofn Nr.	Afköst Ofns dt=30°C	Stærð ofna Lengd Breidd Hæð mm mm mm	Gerð ofna	Stútar	Loki	Stíllitala (0,1 bar)
101	2500	3900 200	Stálofnar	AD	1	



- Skýringar:
- 1) Lofthitastýrður framrásarloki.
 - 2) Lofthitastýrður bakrásarloki.
 - 3) Vatnshitastýrður bakrásarloki.

Br. nr.	Dags.	Af.	Breyting
(A)	18-05-12	GHJ	Breytt gólfhitalögn- lagnagrind -ofn á 2. hæð.
(B)			
(C)			
(D)			
(E)			

Íbúðarhús Brúnastöðum 3 801 Flóahreppi	Teikn nr: 560
Lagnir Gólfhitalagnir	Frumstærð: A2
Dags: 2011-10-10	Mkv: 1:10 1:50
Samþ: [Signature]	Hann: GPS
	Teikn: JHG

VGS
VERKFRÆÐISTOFA
GUÐJÓNS P. SIGFÚSSONAR EHF.
AUSTURVEGI 42, 2. HÆÐ,
800 SELFOSS
S: 482 2805, F: 482 3818
NETFANG: VGS@VGS.IS