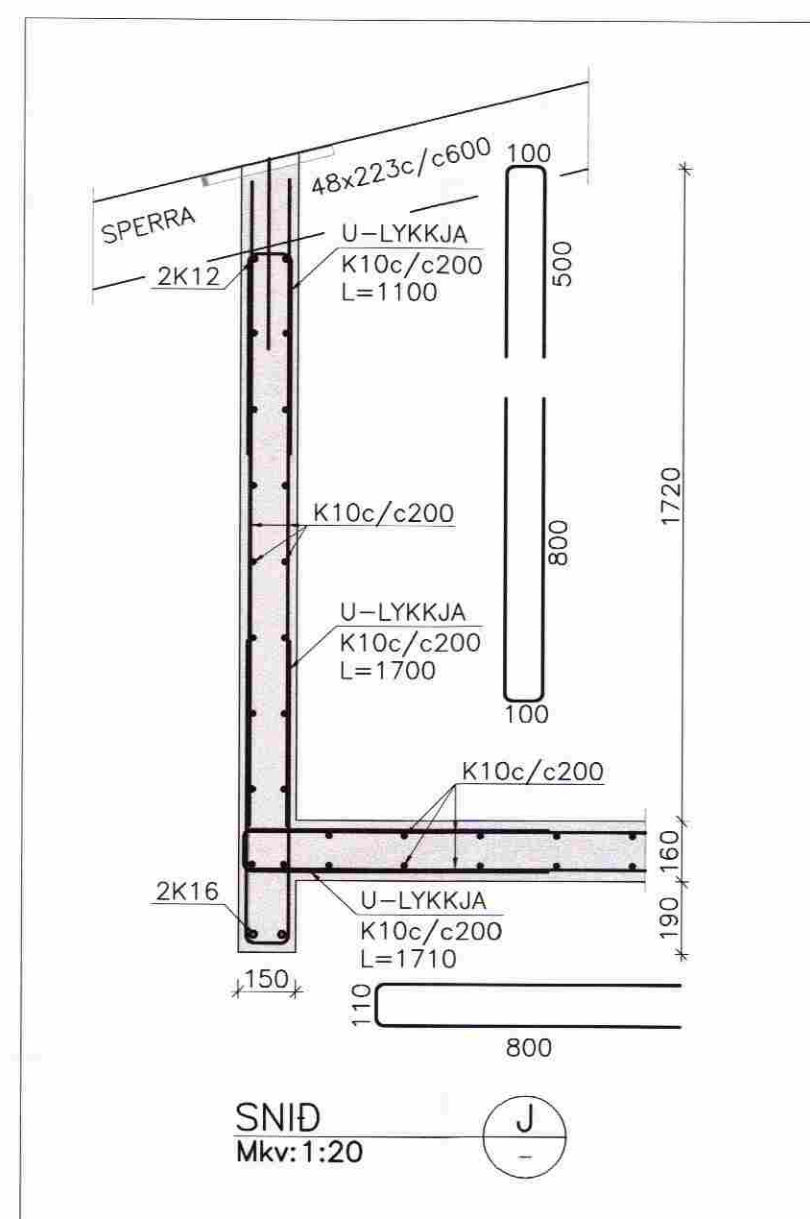
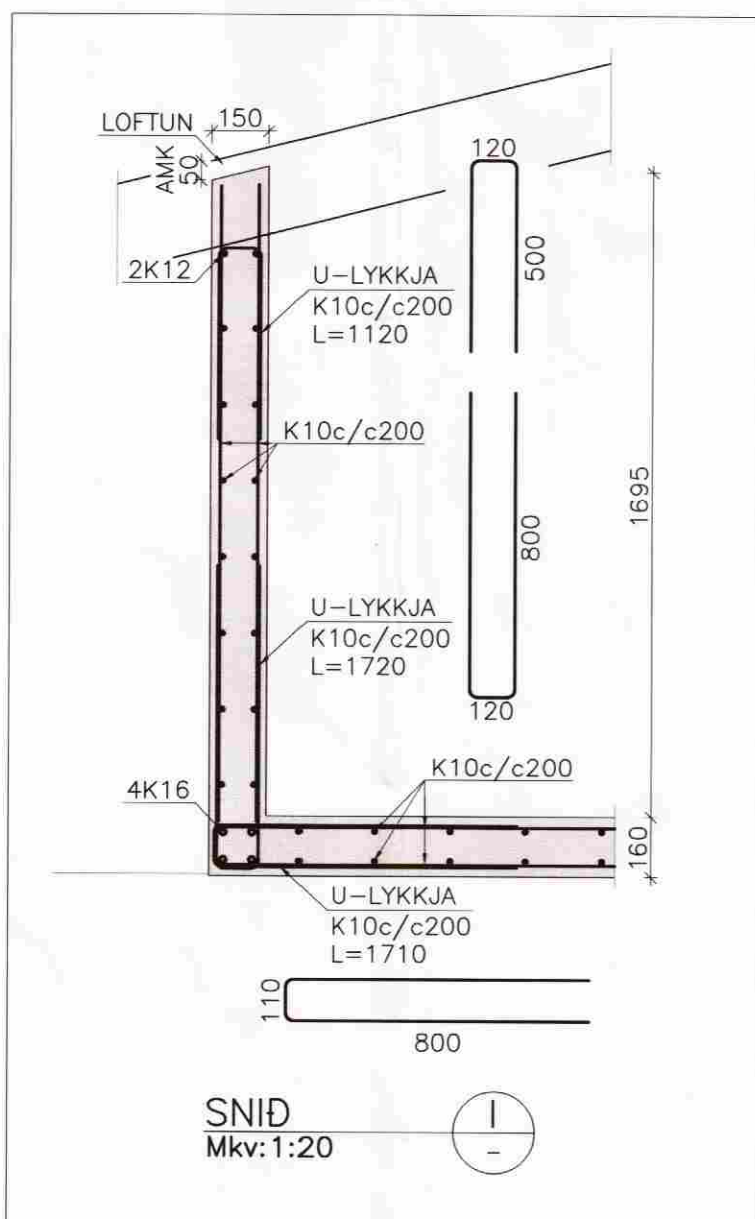
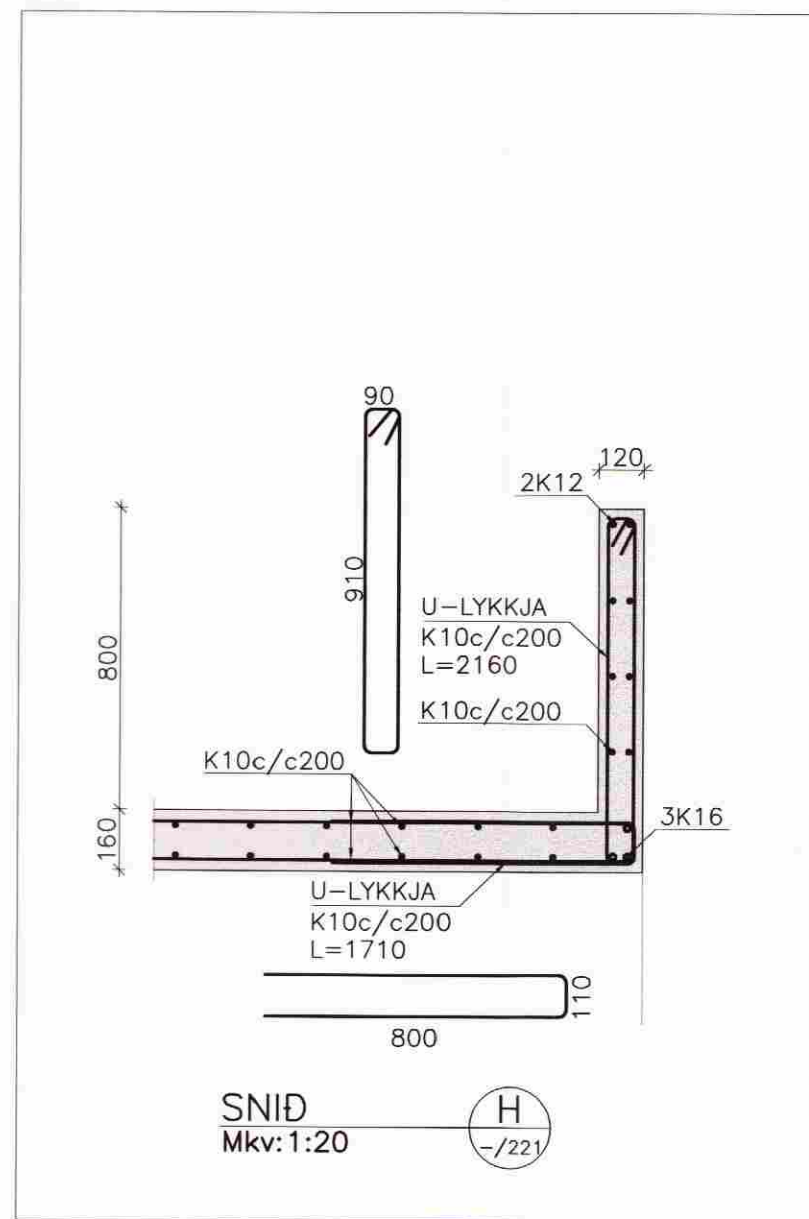
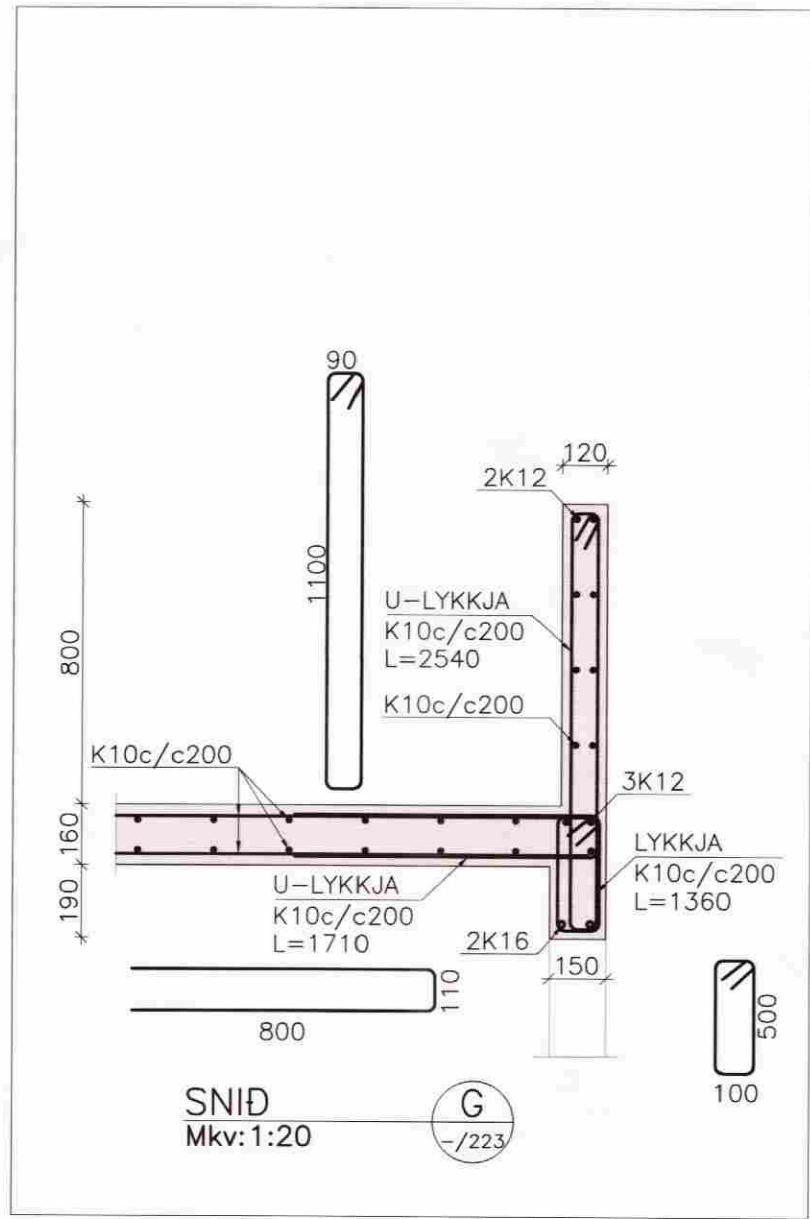
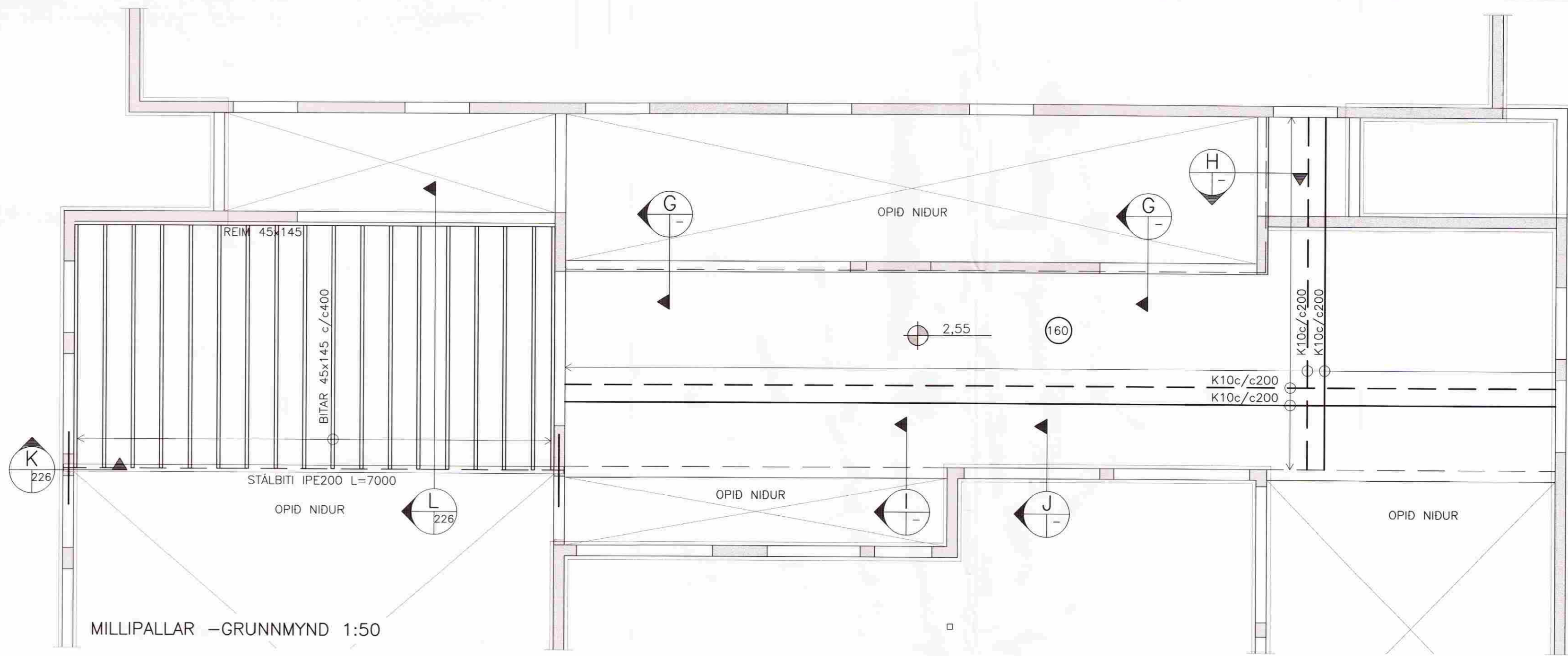


**MÓTTEKIÐ**  
 30. MARS, 2009  
*Helgi Bergmann Sigurðsson*  
 Byggingafrútrúi uppsv. Amessýslu og Flóahnr.



1.3.09  
 Helgi Bergmann Sigurðsson  
 Kf. 31/249-2749

**EFRI GRÓF 4, FLÓAHREPPI**

BURDARVIRKI;	Melikvarði
MILLIPALLAR - GRUNNMYND	1:50
SNID OG DEILI	1:20/1:10

Hannað: GH	Teknað: SST	Yfirfarið:	Dagur: OKT 2008
Slöð á disk: 08242-22	Verker: 08242	Bl.nr: 224	

Sambýkt: *Couling & Angerman*

**VERKFRÆÐISTOFA SUÐURLANDS EHF**

Austurvegur 5, 800 Selfoss, Sími: 482 3900, Fax: 482 3914, Netf: verkud@verksud.is