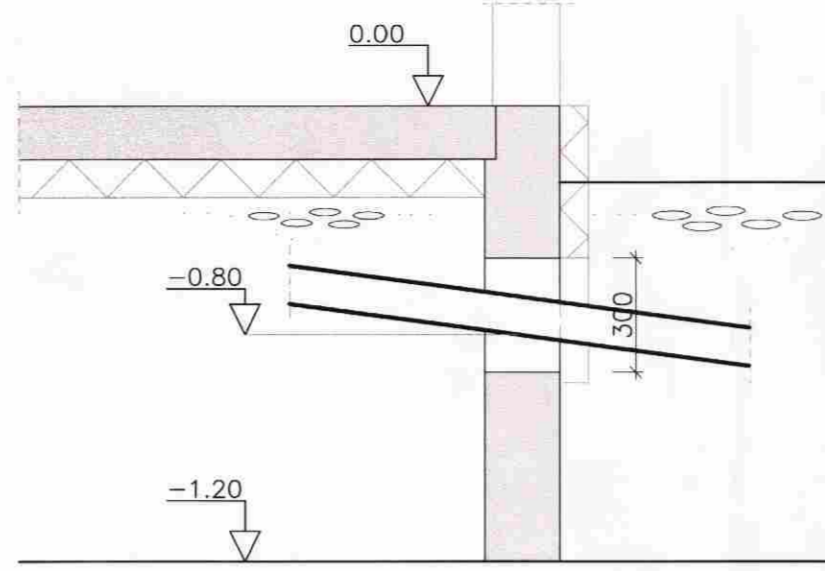
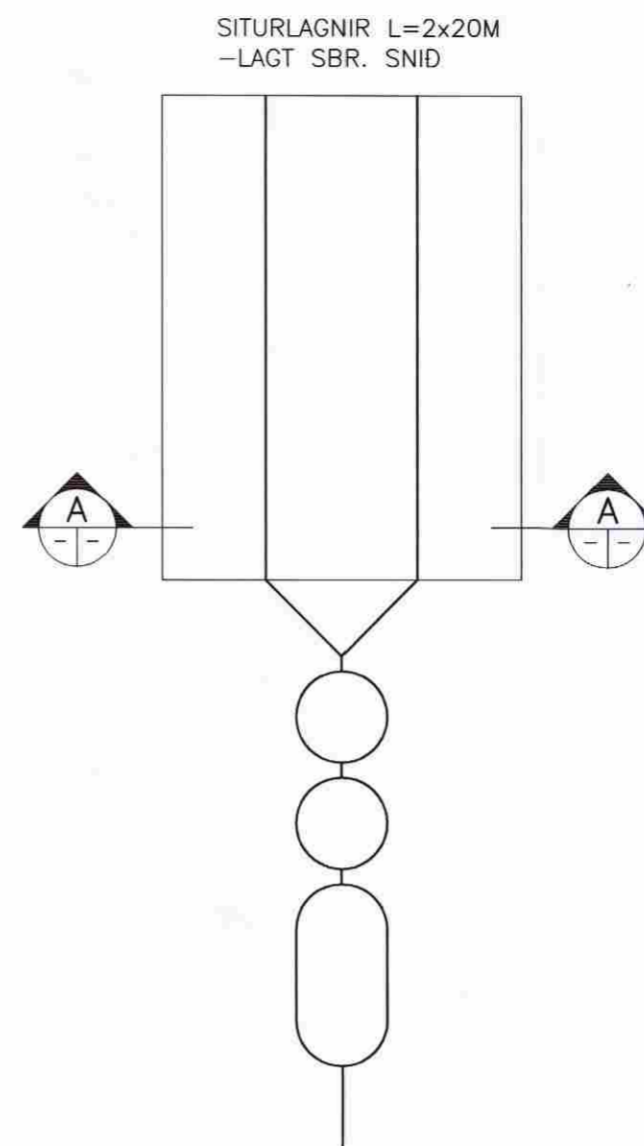


SNID VID SÖKKUL
1:50



KÓTAR, SKÝRINGAR
1:20



ROTÞRÓ, GRUNNMYND
1:50



SITURLÖGN, SNID A-A
1:50

SITURLAGNIR, SKV. SÉRMYND.

ROTÞRÓ 3JA HÓLFA 3600 I.
FYRSTA HÓLF SÉ U.Þ.B.
HELMINGUR RÚMMÁLS.
ROTÞRÓ SKAL GRAFA NIDUR Á
FROSTFRÍAN JARÐVEG
ÖLL SAMSEYTI SÉU ÞÉTT.
LOFTRÆSTING KOMI Á ÞRÓ.

FÓLKI ER BENT Á AD NOTA
HREINSILEGI SEM ERU LÍFRÆNIR
Þ.E. VALDA RÖTNUNINI Í
ROTÞRÖNNI EKKI SKADA

HAGA SKAL NIDURSETNINGU OG FRÁGANGI
ROTÞRÓAR SKV. FYRIRMÆLUM FRAMLEIÐANDA.
GERA SKAL VIDEIGANDI RÁÐSTAFANIR TIL AD
LÆKKA GRUNNVATNSTÖÐU UMHVERFIS ROTÞRÓ
OG SITURLÖGN EF MED ÞARF.

MÓTTEKIÐ

25 AUG 2008

Byggingafulfrú uppsveita
Árnessýslu og Flóahreppi

SKÝRINGAR

ÖLL RÖR Í JÖRD SÉU ÚR STÍFU PVC PLASTI,
GRUNNPLASTI, NEMA ANNAD SÉ TEKID FRAM.

MINNSTI HALLI Á RÖRUM ER 20%. (2CM Á M).
MESTI HALLI ER 300%, NEMA ANNAD SÉ TEKID FRAM.

GRAFID SÉ FYRIR RÖRUM Í ÞJAPPADA FYLLINGU.
UMHVERFIS ÖLL RÖR Í JÖRÐU SKAL SETJA A.M.K.
150mm SANDLAG OG ÞJAPPVA VEL.

ÖLL RÖR ÞÉTTIST MED TIL ÞESS GERÐUM GÚMMI-
HRINGJUM AD ÖÐRU LEYTI BER AD HAGA VINNU OG
ÖLLUM UMBUNADI SKV. IST 65 SVO OG FYRIRMÆLUM
FRAMLEIÐANDA.

KÓTAR ERU Í METRUM OG MIDAST VID RENNSLIBOTN.
ÞAD Á EINNIG VID UM GÖT, ÞAR SEM KÓTI Á GATI ER
GEFINN Á RENNSLIBOTN.

MÁL ERU Í MILLIMETRUM OG MIDAST VID MIDJAN STÚT.

ÖLL RÖR MED ÖNEFNDUM HALLA
HAFA 20% HALLA OG ERU ÚR Ø100 PVC.

SKAMMSTAFANIR:

PVC	PLASTRÖR, PVC (RAUÐBRÚN)
PP	PLASTRÖR, PP (GRÁ)
BR	BRUNNUR
GN	GÖLFNIDURFALL MED VATNSLÁS
GSN	CEGNUMSTREYMISNIDURFALL Í GÖLFI
PN	ÞAKNIDURFALL
HL	HANDLAUG
VS	VATNSSALERNI
SB/BK	STEYPIBAD/BADKAR
EV	ELDHÚSVASKUR
UV	UPPÞVOTTAVEL
PV	ÞVOTTAVEL
SV	SKOLVASKUR
NF	UTINIDURFALL
HR	HREINSISTÚTUR MED LOKI
FN	FALLSTAMMI NR. N
UT	UTLOFTUN

ATH.
STAÐSETNINGU STÚTA FYRIR HREINLETISTEKI MÁ
AÐEINS HAGA TIL VIÐMIDUNAR, OG ÞARF AD YFIRFARA
OG ADLAGA ÞEIM TÆKJUM SEM ENDANLEGA ERU VALIN.

ATH.
MÆLA SKAL HÆÐARKÓTA HEIMÆDA ÁÐUR EN LAGT ER Í
GRUNN.

ÖLL MÁL Í mm NEMA ANNARS SÉ GETID.

—————	SKOLP
-----	REGNVATNSLÖGN
—————	AFRENNSLI HITAVEITU
—————	HEIMÆÐ (KALT VATN)

EFRI GRÓF 4, FLÓAHREPPI

LAGNIR;	Mælikvarði	
FRÁRENNSLI – SNID OG DEILI	1:50/1:20	
YFIRLITSMYND	1:250	
SKÝRINGAR		
Hamnab: EI	Teiknab: SST	Yfirarab: Dags: ÁGÚST 2008
Stöð á disk: 08242-21	Verknr: 08242	Bl.nr: 312
Samþykkt:	<i>Erdmagn</i>	

VERKFRÆÐISTOFA
SUÐURLANDS EHF

Austurvegur 5, 800 Selfoss, Sími: 482 3900, Fax: 482 3914, Netf: verkud@verkud.is

YFIRLITSMYND 1:250