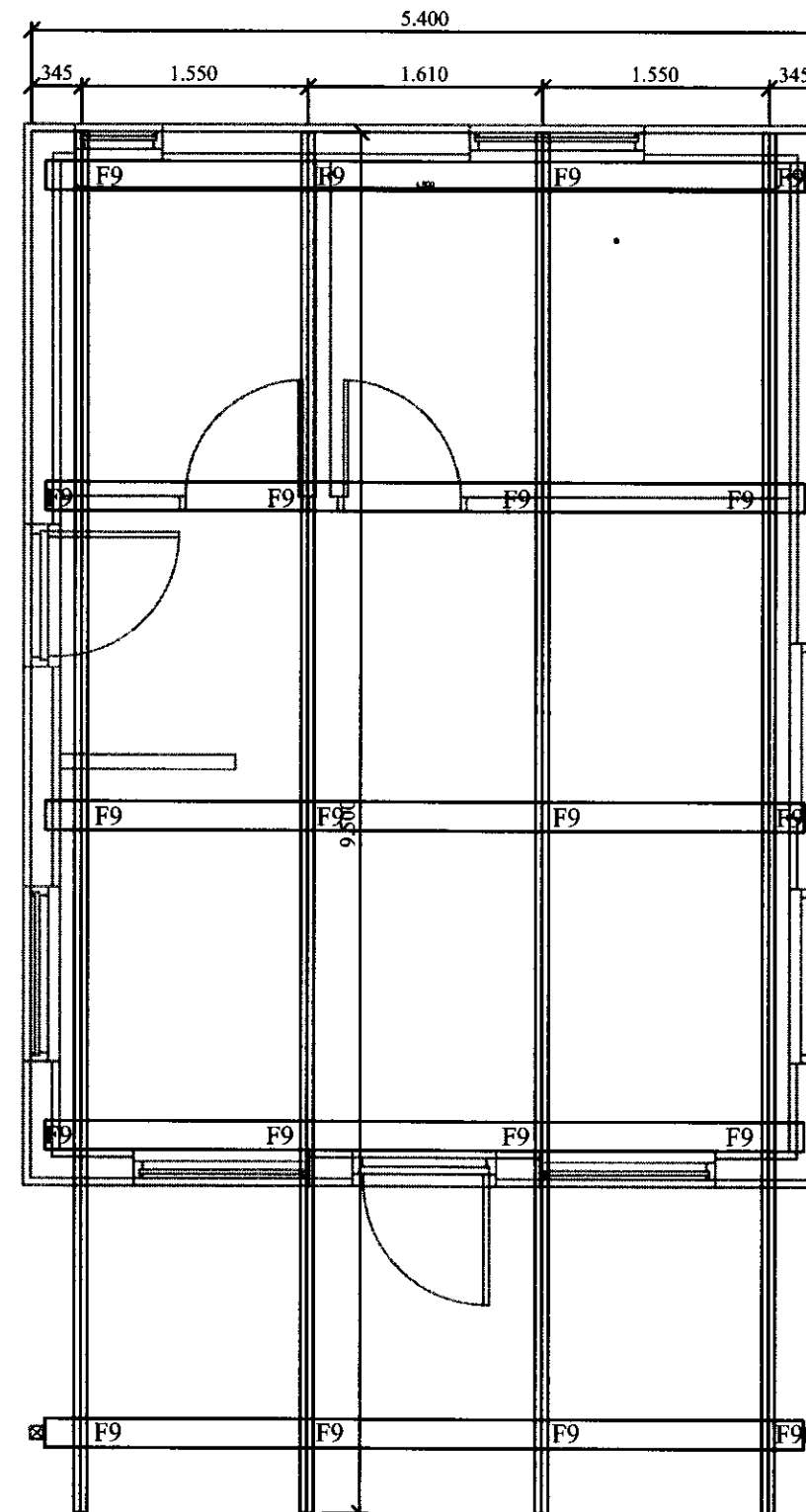
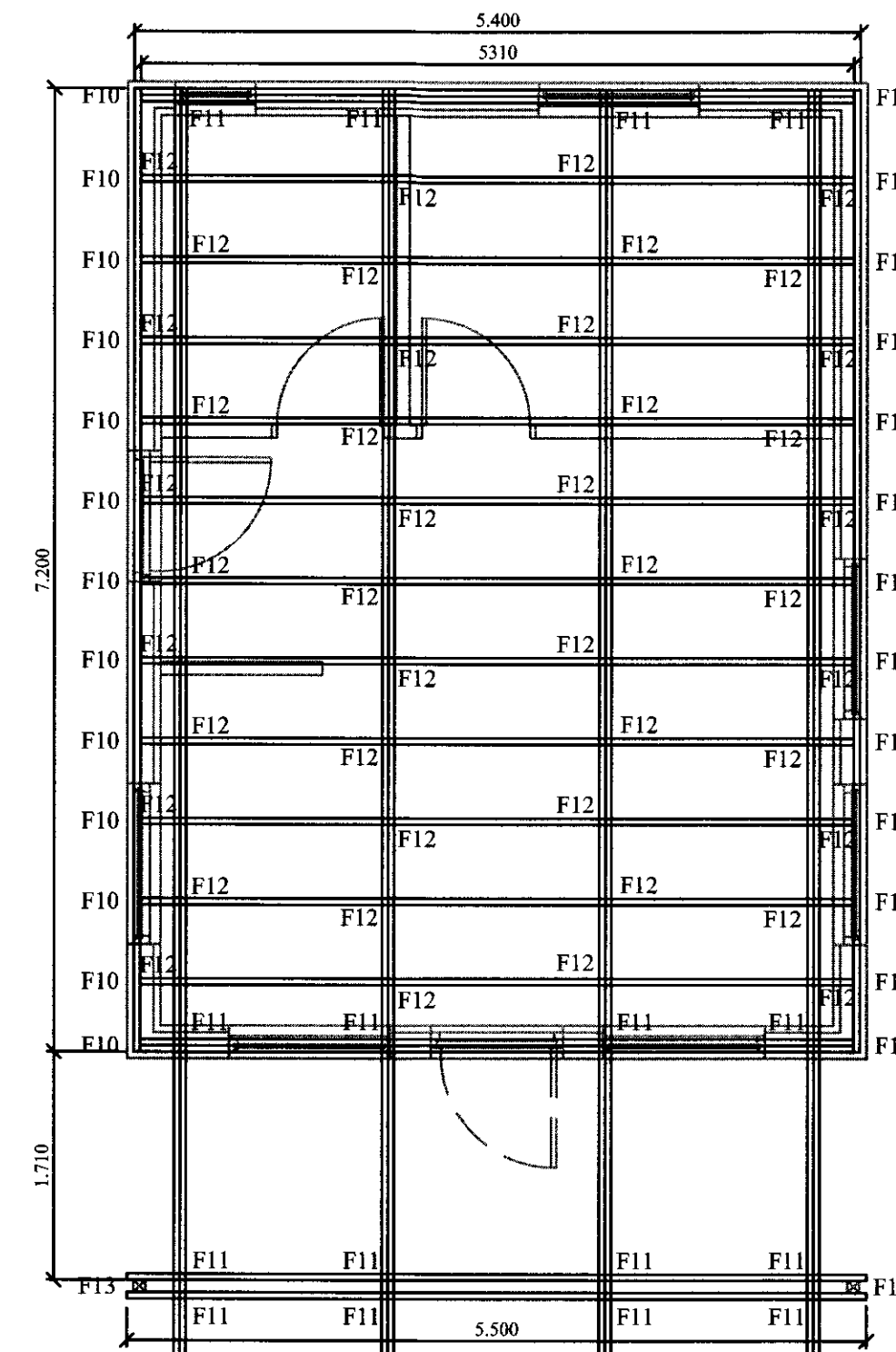


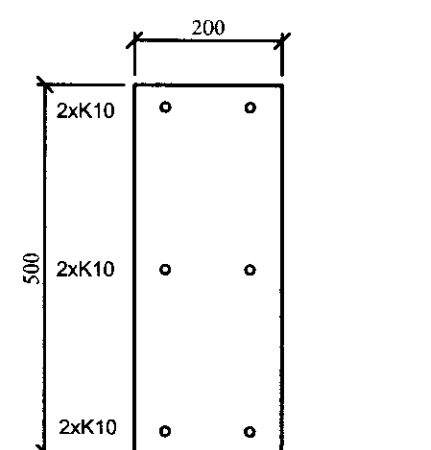
Grunnmynd undirstöður
mkv. 1:50



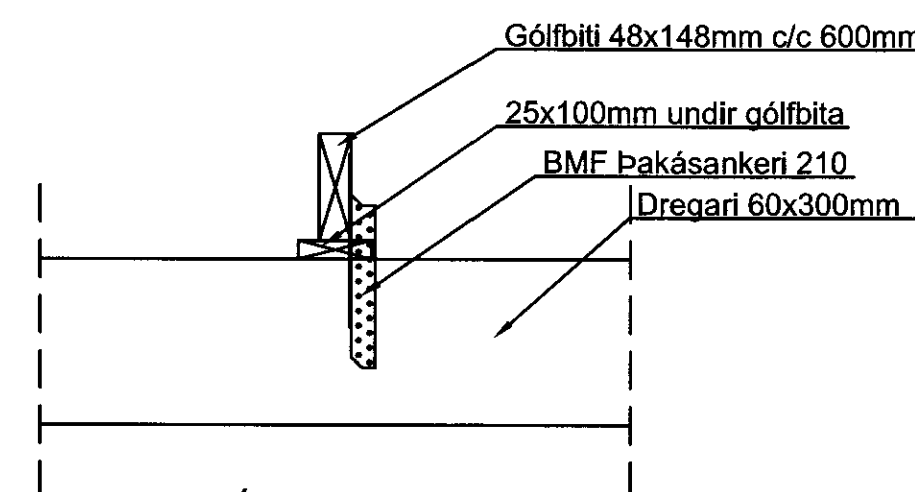
Grunnmynd dregara
mkv. 1:50



Grunnmynd gólfbita
mkv. 1:50



Snið í gegnum
steypa þverveggi
mkv. 1:10



Ásýnd á festingu
gólfbita við dregara
mkv. 1:10

MÓTTEKID

14. SEP. 2011

Byggingafrulltrúi uppsv. Ámessýslu og Fiðahr.

Almennar skýringar:

Öll mál skulu staðfest skv. aðaltekningum. Ef eitthvert misræmi er skulu aðaltekningar vera ráðandi, þó þer að láta hönnuði vita af misræmi. Öll mál eru í millimetrum, nema annað komi fram.

Allur viður er K18 eða betri skv. DS413. Allan við utanhúss skal fúaverja. Allur saumur og festingar utanhúss skulu vera heitzinkhúðaðar eða ryðfríar.

Á milli gólfbita skal setja 9 mm gufuopinn rakapólinn krossviður (t.d. birkirossviður).

Almennt:

Öll mál skulu staðfest skv. aðaltekningum. Ef eitthvert misræmi er skulu aðaltekningar vera ráðandi, þó þer að láta hönnuði vita af misræmi. Öll mál eru í millimetrum, nema annað komi fram.

Skýringar - Steinsteypa og bendistál

Styrkleikaflokkar efnis:

Steypa: C25/30-22-S3-2b
Bendistál: B500C

Festingar

F9
BMF 2,0mm gataplata (120x400mm) steypd í þverveggi og neglist í dregara með KS4/40 8stk í hverja gataplötu.

F10
3x 6x150mm ryðfríar skruvur í gegnum reim í endatré gólfbita.

F11
2 x BMF þakásankeri nr. 210 negld með KS4/40 2x6stk í hvert ankeri.

F12
1 x BMF þakásankeri nr. 210 negld með KS4/40 2x6stk í hvert ankeri. Neglist til skiptis sitthvoru megin við dregara.

F13
2 x 10x220mm borðaboltar með bulldögsskinnu.

VERK: Hamar land II - Sumarhús 801 Selfoss	TEIÐA NÚM.: 200
BLAÐ: Burðarvirki - Undirstöður, dregarar og gólfbitar	KVAÐI: 1:50/10 TEIÐA: BL
DAGSET: 20.06.11	DR: 01.079
DR: Björgvin Viglundsson 040-546-2009	
Bent Larsen Fróðason Fellskotí 2 801 Bláskógabyggð Símar: 844-7699 - 486-8855 E-mail: bentlarsen77@hotmail.com	