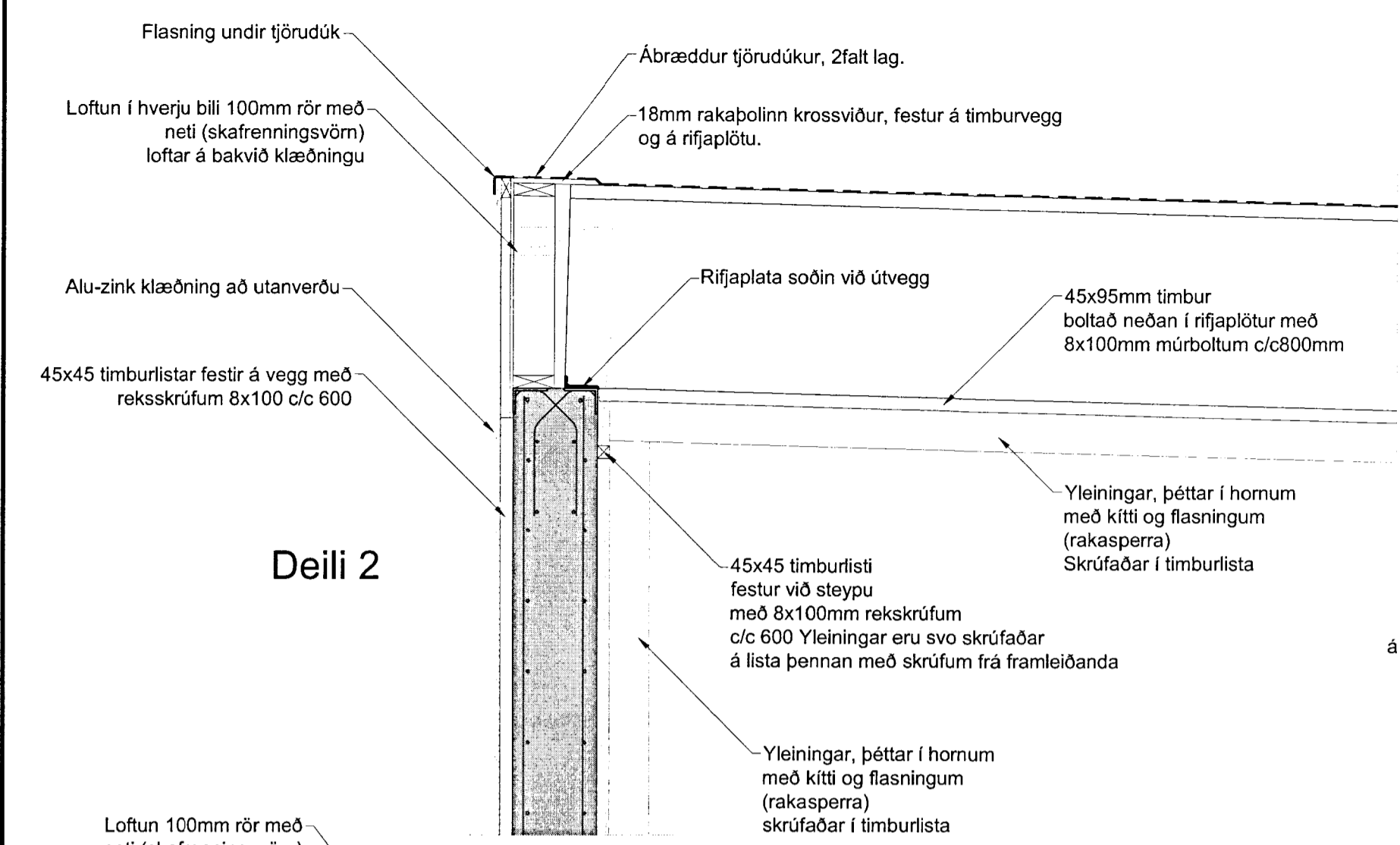
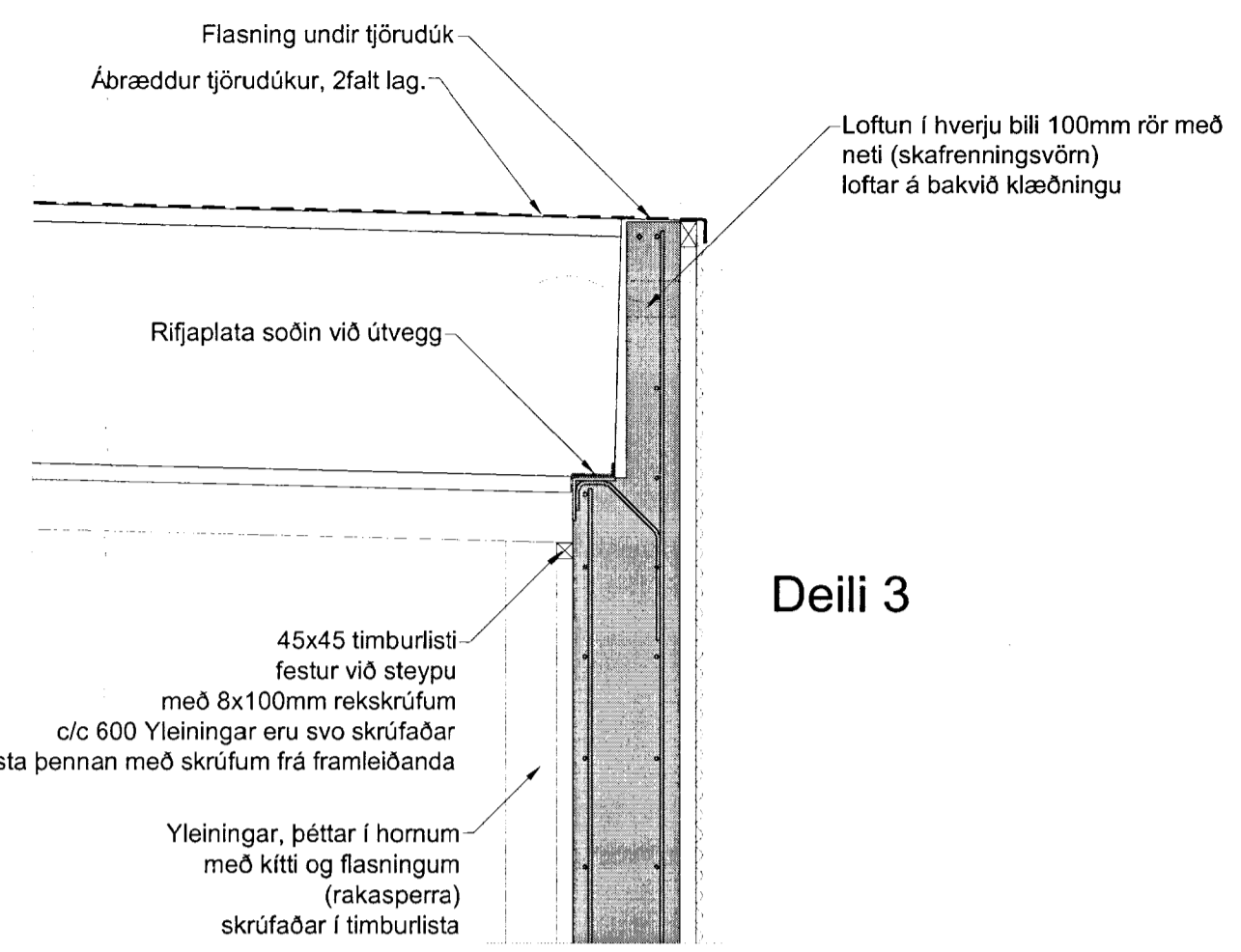


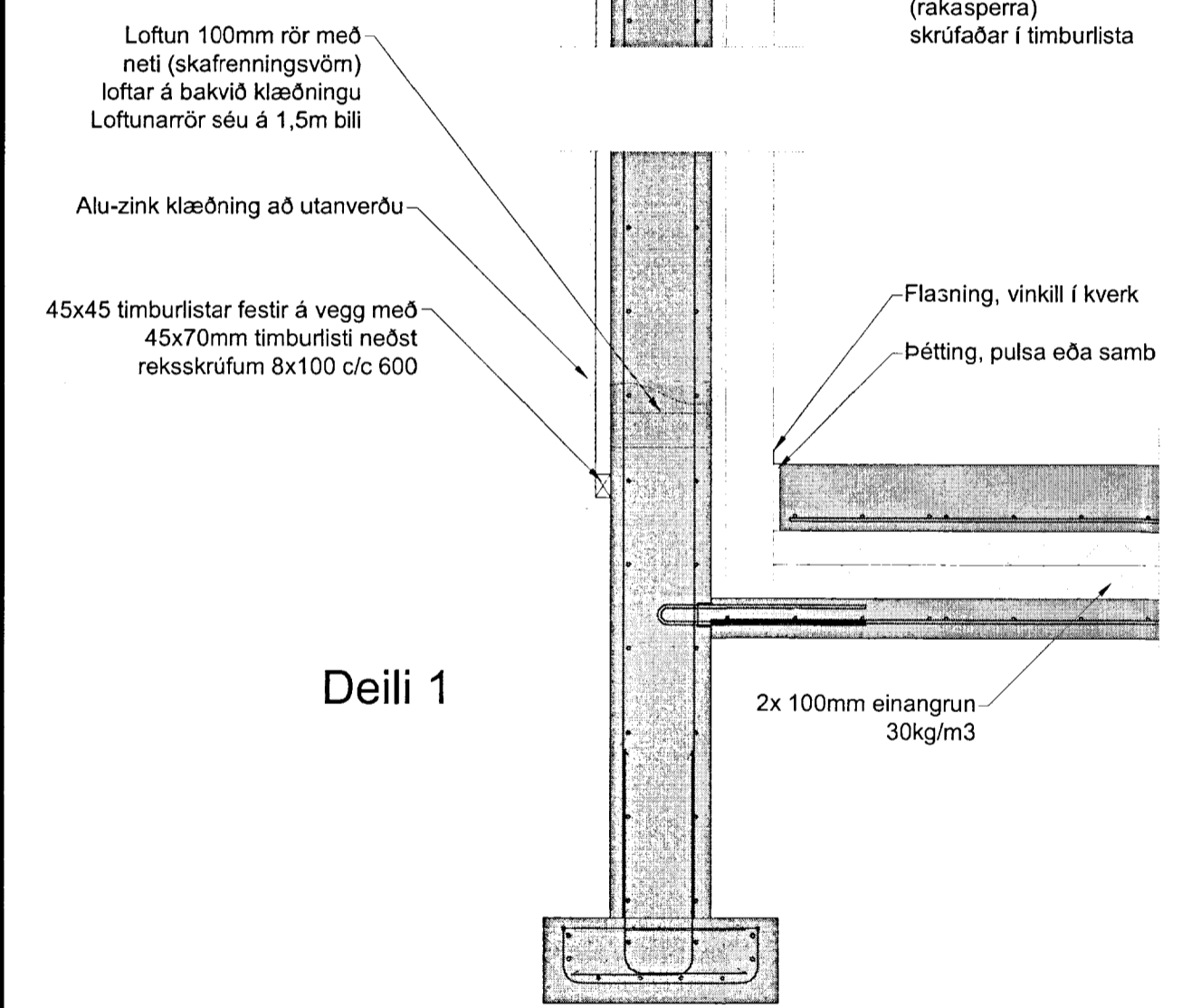
Skipulags- og byggingarfulltrúi Uppsveita bs.  
**Sampykkt**  
 22 MAÍ 2014  
*Arn-Verk ehf.*  
 Byggingarfulltrúi



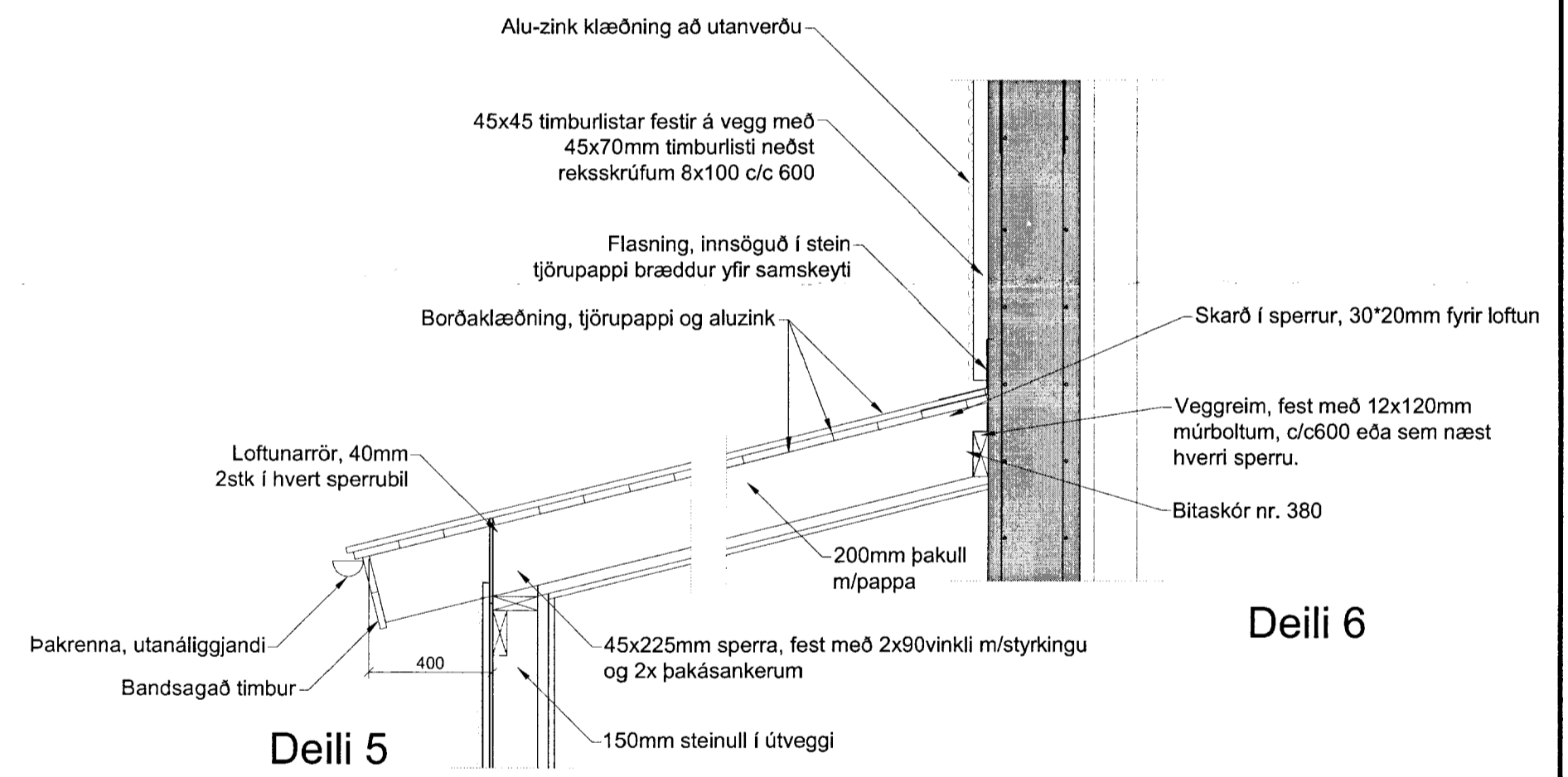
Deili 2



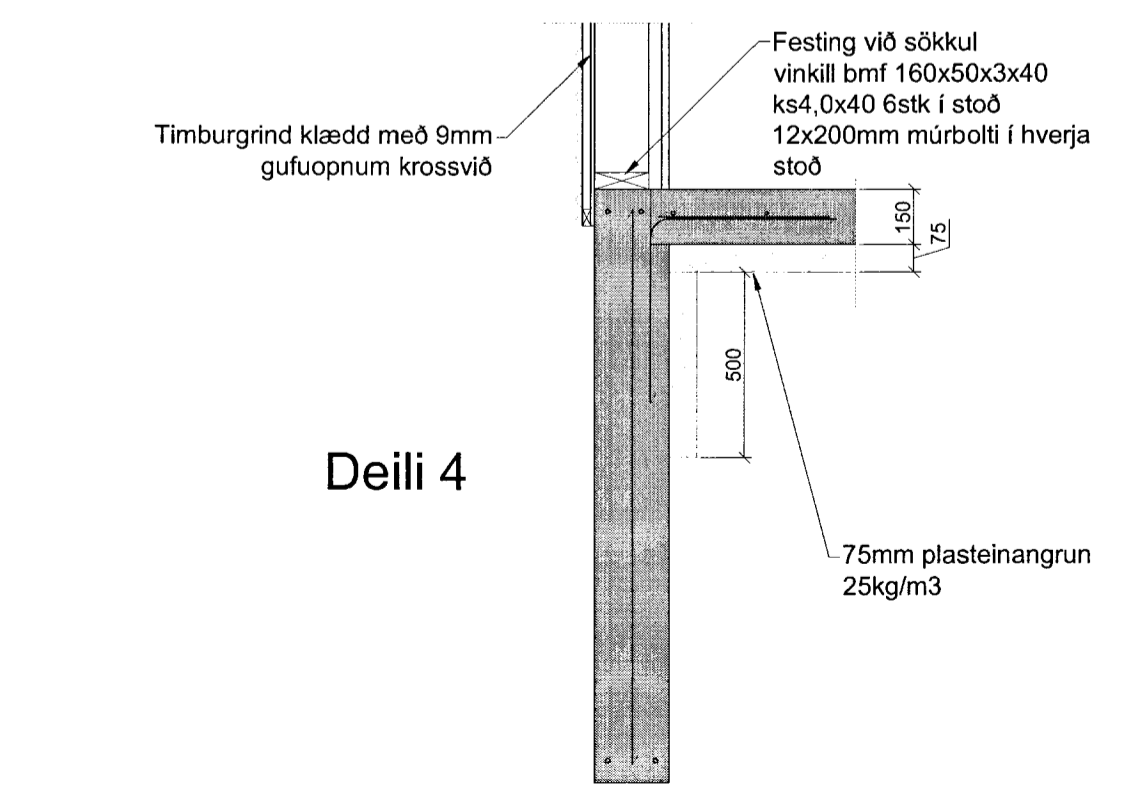
Deili 3



Deili 1



Deili 6



Deili 4

Uppskipting og lýsing				Stærðir													
D0	D1	D2	D3	D4	D5	D6	D7	D8	D9	D10a	D10b	D11	D12	D16	D17		
Lokun	Rým hæð-röð	Notkun texti	Höfuð-Notkun	Eignar-hald	Botnfletur m²	Minifletur m²	Sigar m²	Op m²	Brúingfletur m²	Brúingfletur sh < 1.8 m²	Satshæð mm	Satshæð max	Brúingfletur rúmmálm³	Nettofletur m²	Brúfletarmál m²	Rekinntala skiptarúmmálm³	Skipta-rúmmálm³
		Matshluti			560.3	0.0	0.0	0.0	560.3	0.0			6 047.3	503.8	560.3	5 332.526	
		Botn											112.1				
	01	1. hæð			560.3	0.0	0.0	0.0	560.3	0.0			5 935.2	503.8	560.3		
A	0101	Tæknirými	N	0101	44.1				44.1		3.09	4.09	170.8	40.4	44.1	3.87	156.348
A	0102	Geymsla	N	0101	258.1				258.1		7.45	7.88	2 882.2	231.7	258.1	11.17	2 588.089
A	0103	Geymsla	N	0101	258.1				258.1		7.45	7.88	2 882.2	231.7	258.1	11.17	2 588.089
Athugasemdir																	
Sameignir sumra																	
Eignarhald																	
		Eignar-hald	Notkun texti	Brúfletarmál m²	Skiptarúmmál m³	Séregn m²	Séregn og sameign m²										
		0101	Tæknirými	560.3	5 332.526	5 332.526											
			Alls	560.3	5 332.526	5 332.526											

Skráningartafla

Heiðargerði 8  
 801 Selfoss  
 Aðalteikningar  
 Deili og skráningartafla  
 Dags: 10.12.2018 Mkv: 1:20 Hann: Al  
 Samp: Arn-Verk ehf. 140181-4639 V.nr: 14 001 Teikn: Al

Teikn nr: 104  
 Frumstærð: A2  
 Arn-Verk ehf.  
 Hönnun og teikning  
 Austurmörk 19, 810 Hveragerði  
 S: 6634619/4611108  
 amaringi@gmail.com