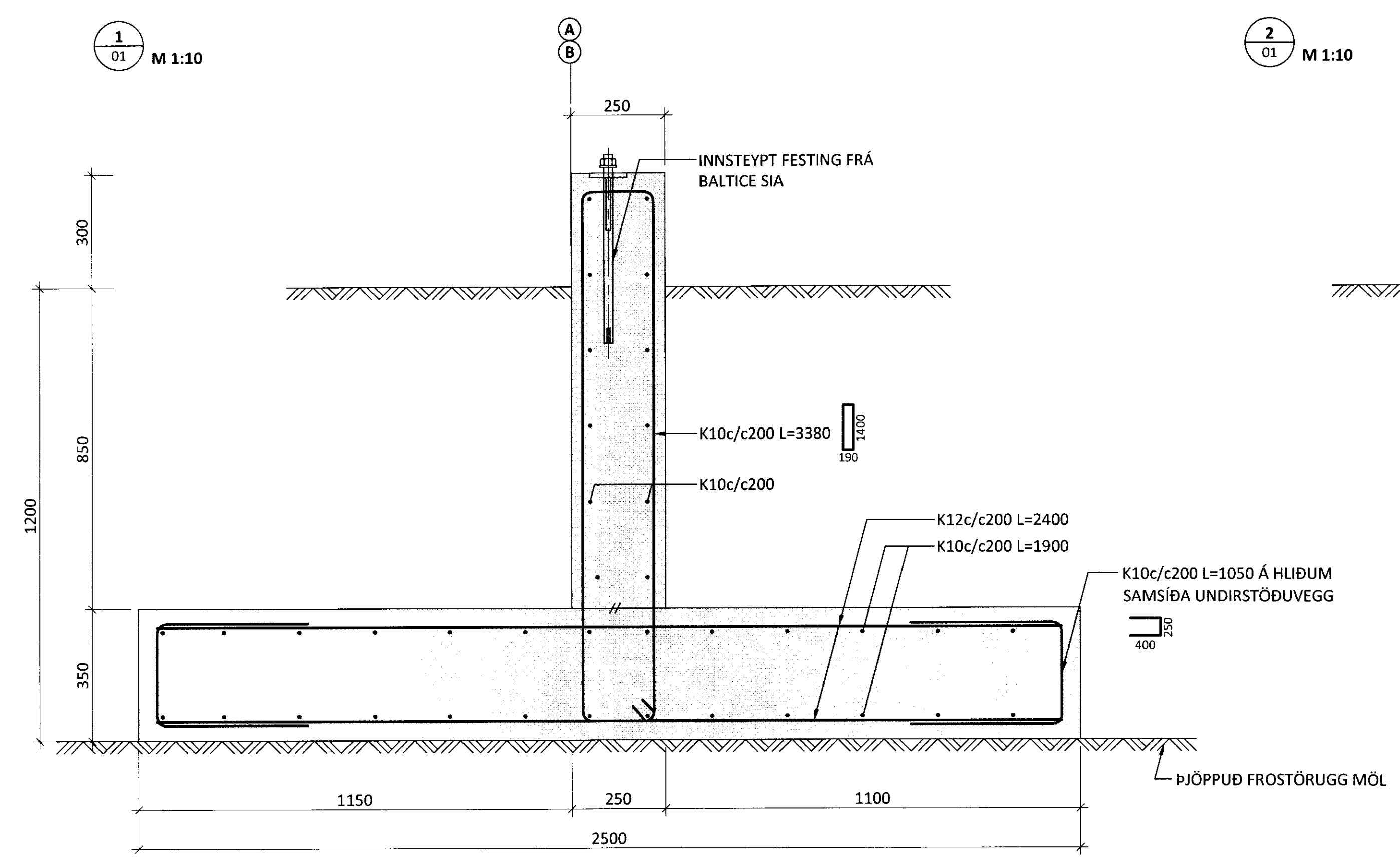
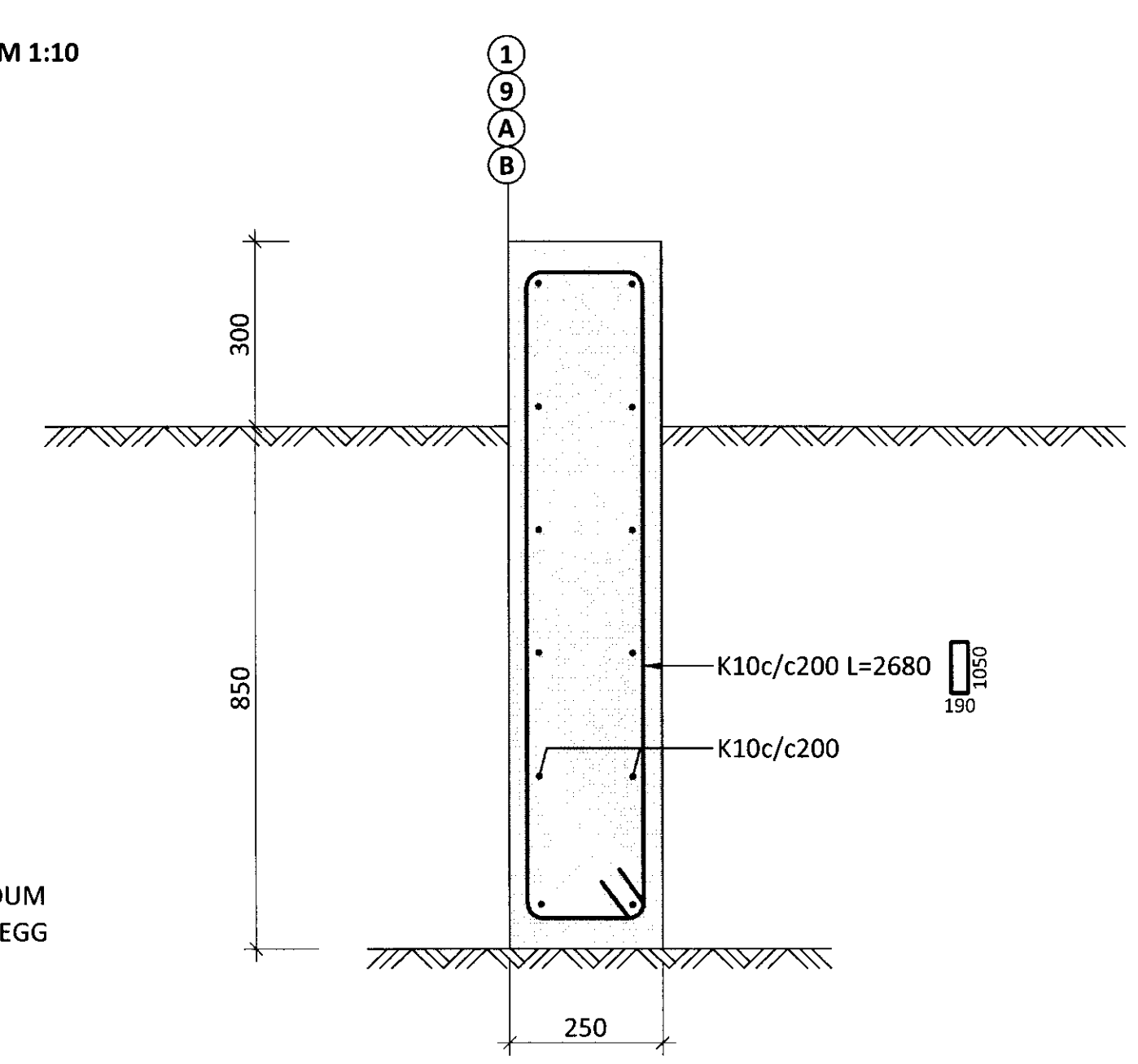


ÁRITUN  
 G. P. P. P.  
 Byggingarfulltrú  
 Áhrifsgætt og Fél.

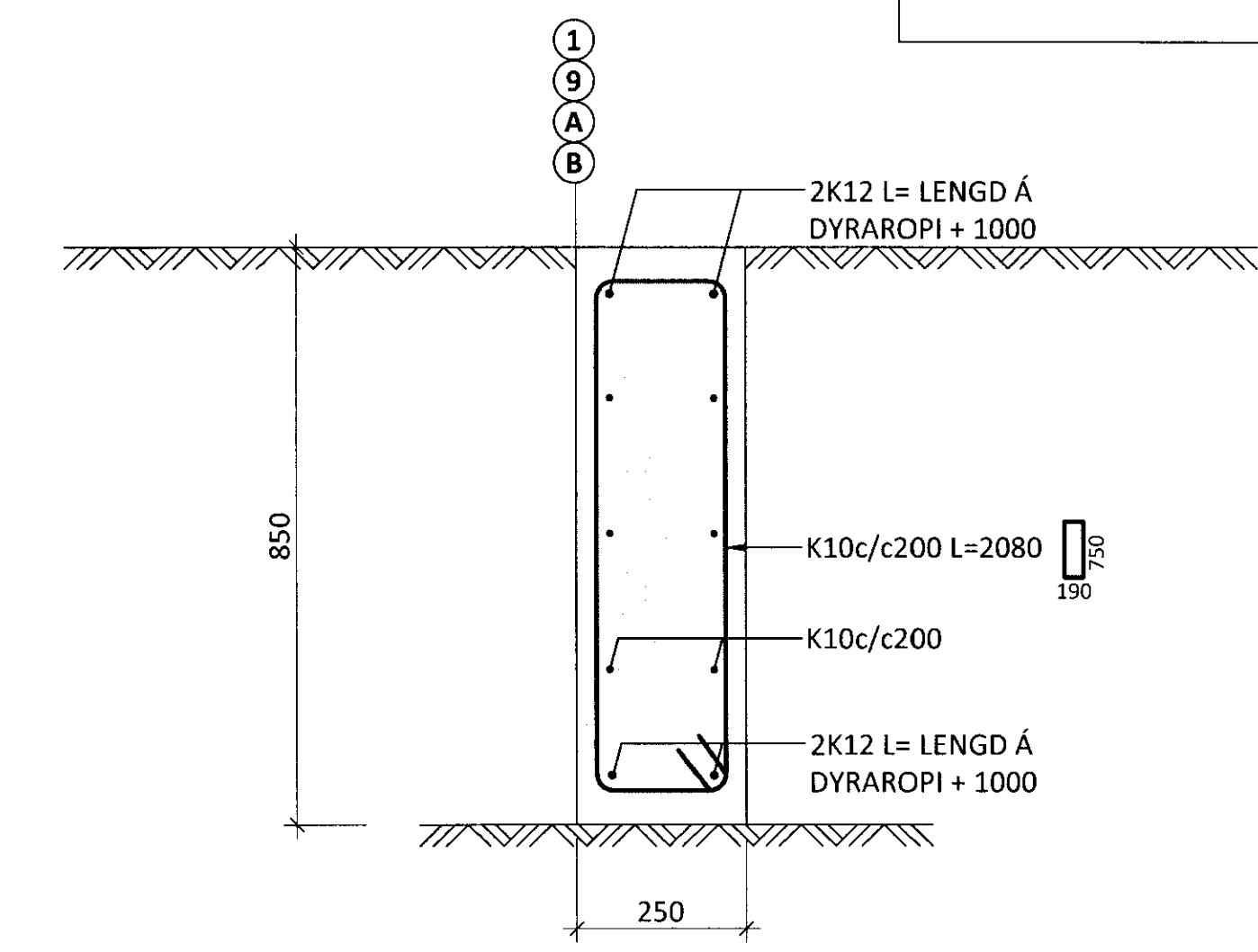
1  
01 M 1:10



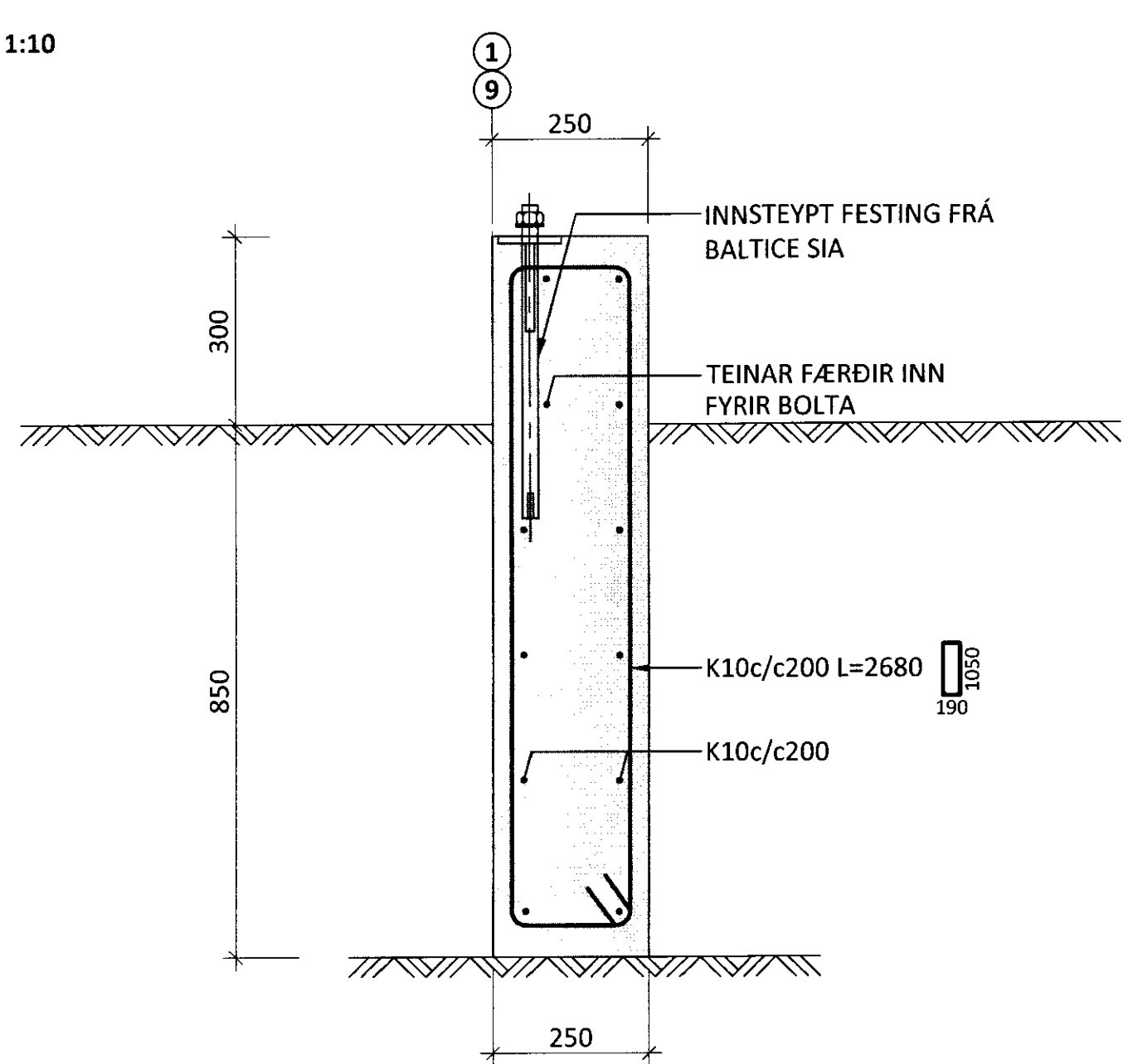
2  
01 M 1:10



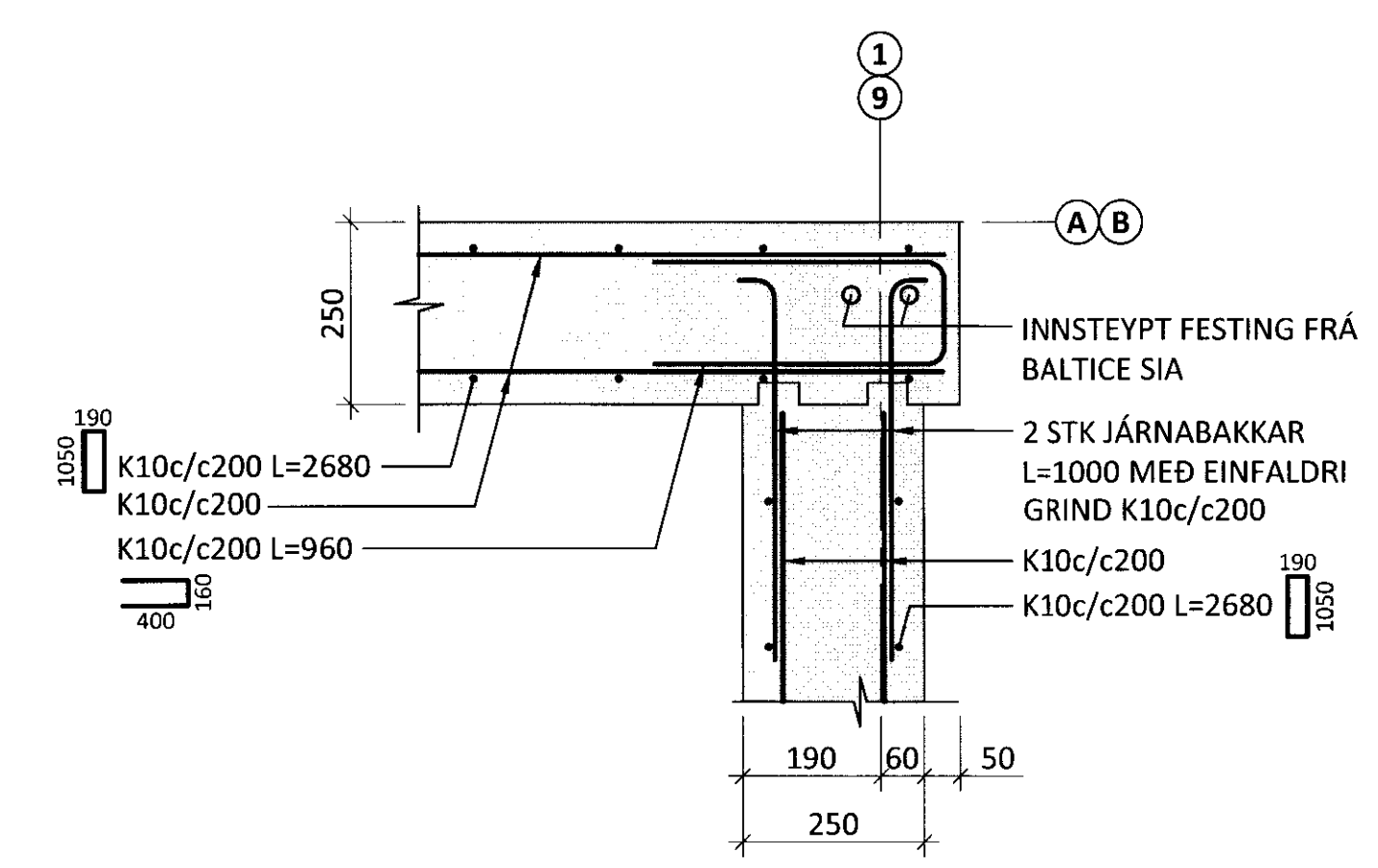
3  
01 M 1:10



4  
01 M 1:10



SM1  
01 M 1:10



ÁRITUN ADALHÖNNUDAR: KT.

BR.	DAGS.	BREYTING	SAMÞ.

**ferill**  
 VERKFRÆÐISTOFA

**HRÓARSHOLT** FLÓAHREPPI  
 REIÐHÖLL - SPILDA 3  
 BURÐARVIRKI  
 UNDIRSTÖÐUR  
 SNÍÐ

HÖNNUNUR	YFIRFARIÐ	DAGS. ÚTG.	DAGS. BREYT.
HE	SNK	16.08.10	
MKV. 1:10	VERKFR. 10083	VERKFR. NR. 1	TEIKN. NR. 02