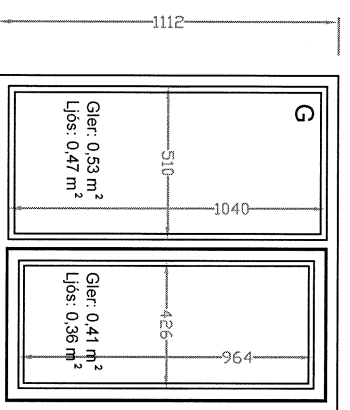
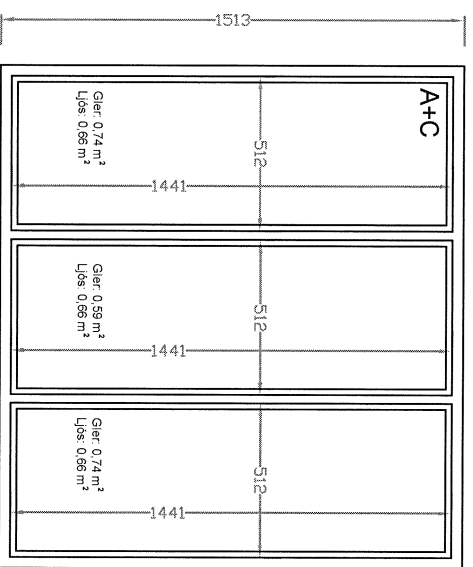
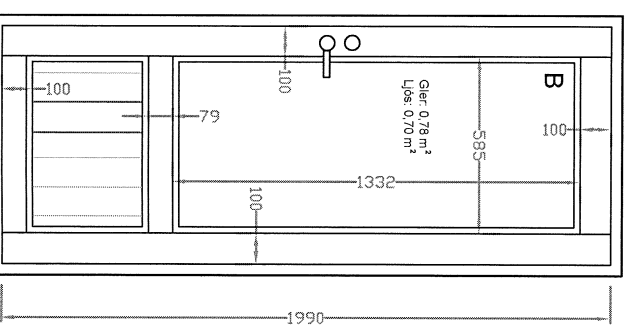
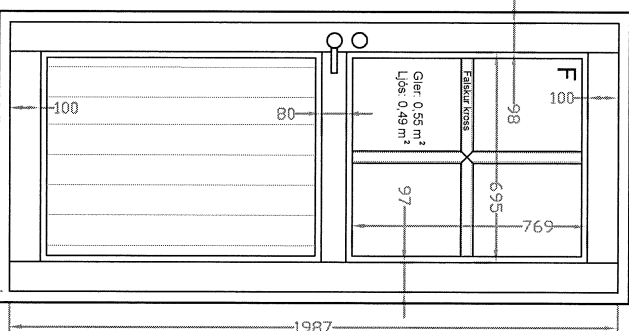
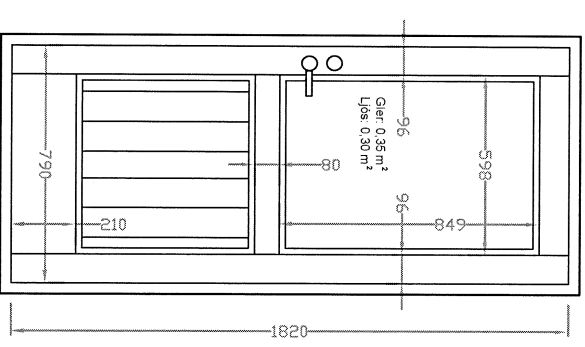
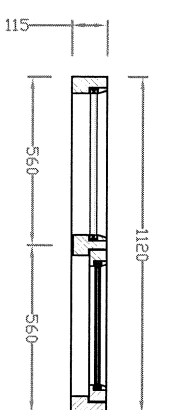
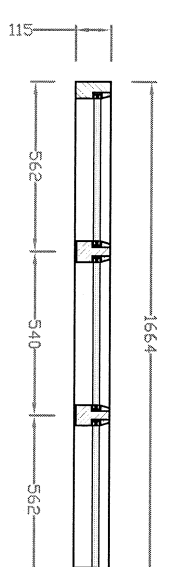
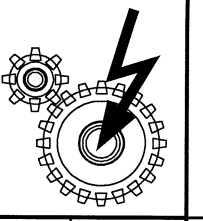


Geretti á gluggum úti eru 21x67mm  
Geretti á gluggum inni eru 10x58mm



**Ath:**  
Teikningin er gerð samkvæmt uppstillingu og skoðun undirritaðs á sumarihúsinu í ágúst 2011  
Öll mál eru í mm nema annars sé getið.  
Öll mál glerja eru stíf mál.

D								
C								
B								
A	28.09.2011	28.09.2011	Reyndateikning		LBÖ	LBÖ	LBÖ	
Útgáfa	Dagsetning	Prentað	Lýsing		Teiknað	Hannað	Yfirfarið	Samþykkt



Artunn hönnuðar  
*Halakot 19 - Sumarihús í Flóahreppi*  
Gluggar, hurðir og gler

KRELLIR

Lúðvík B. Ögmundsson teaknifæðingur BSc  
Dvergþólt 9, 270 Mostellsbæ. Sími 566 6521, GSM 894 9132

Mælikvarði 1:25  
Blað 9 af 18  
Vistfang C:1  
Teikningarnr. HAL0101

Útgáfa A  
Teiknað í A3