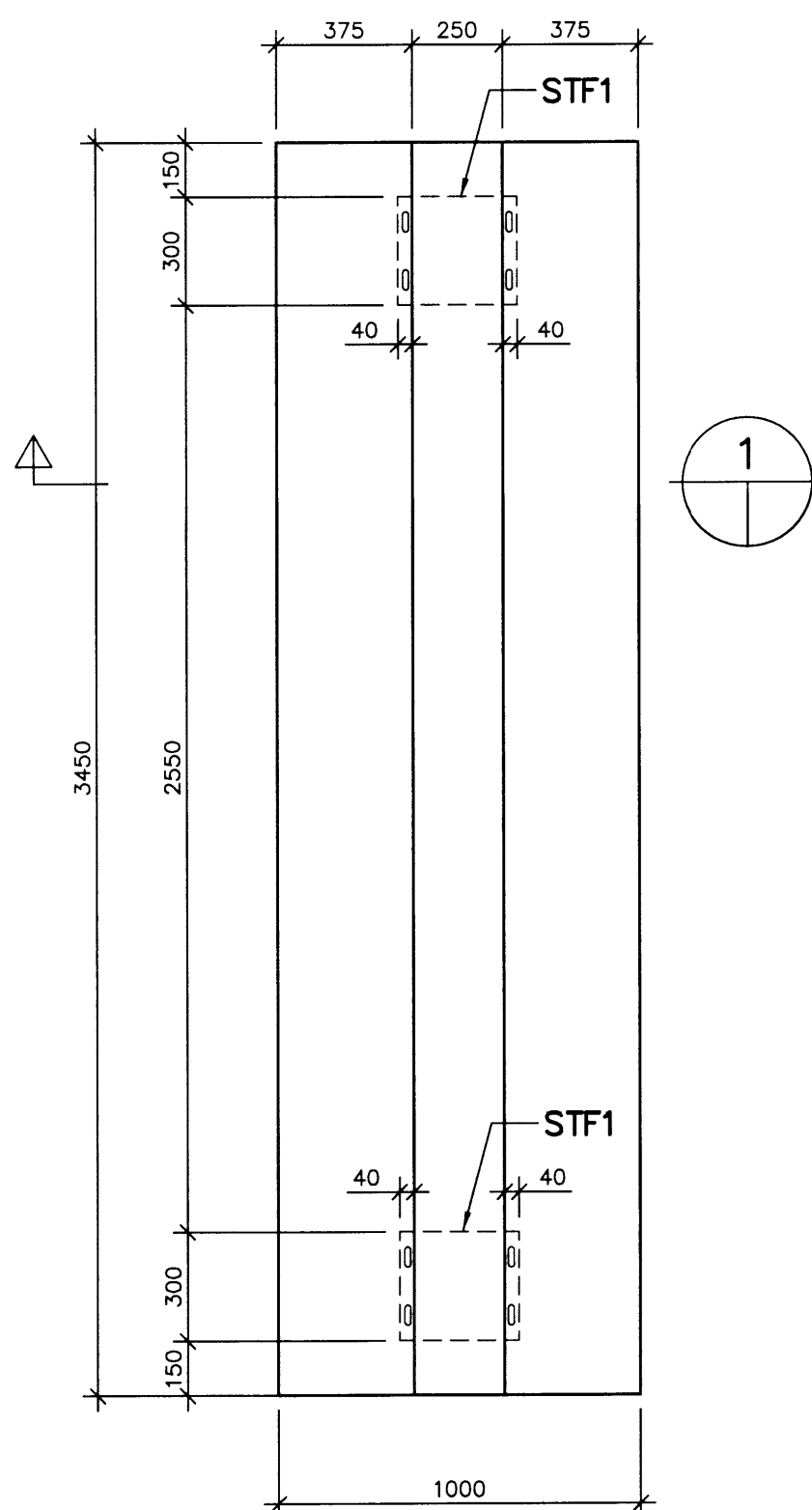
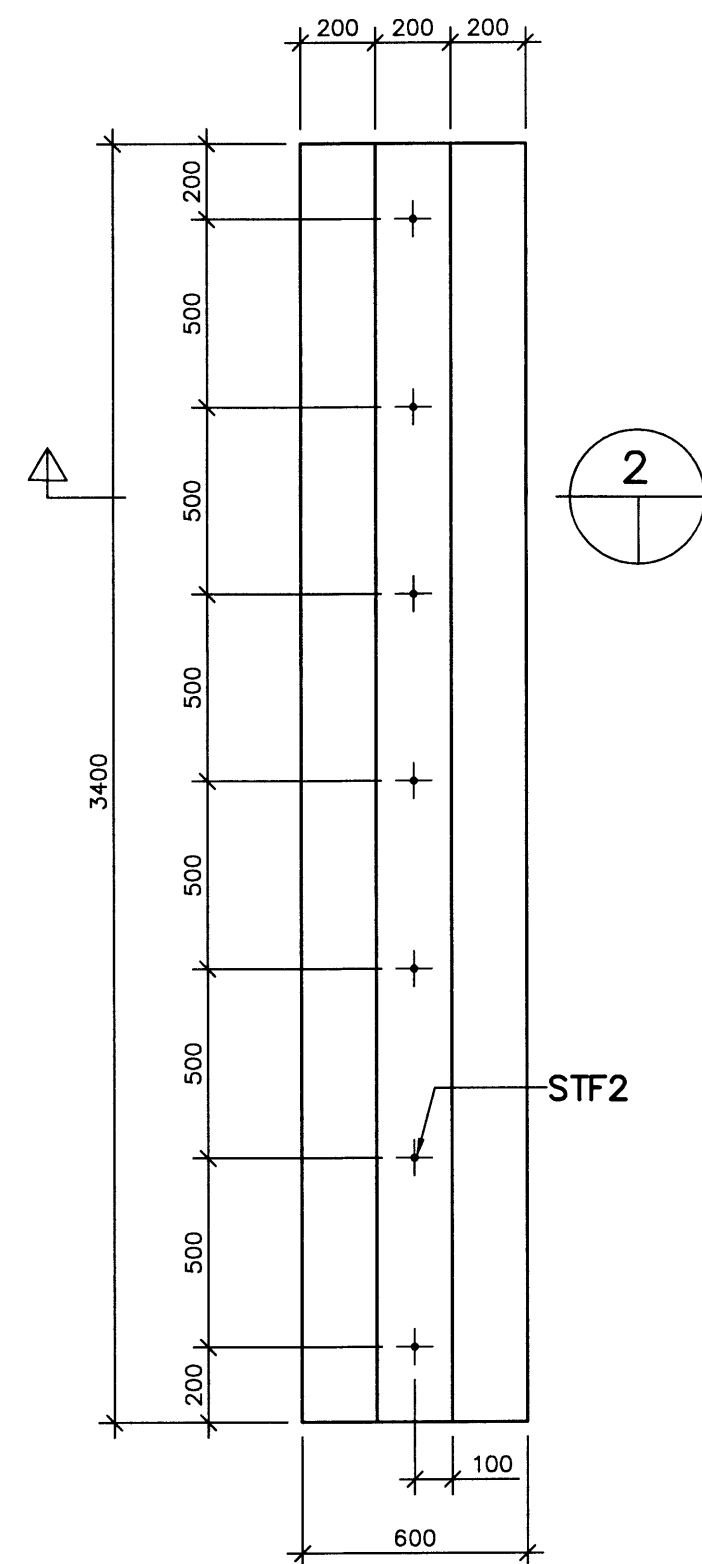


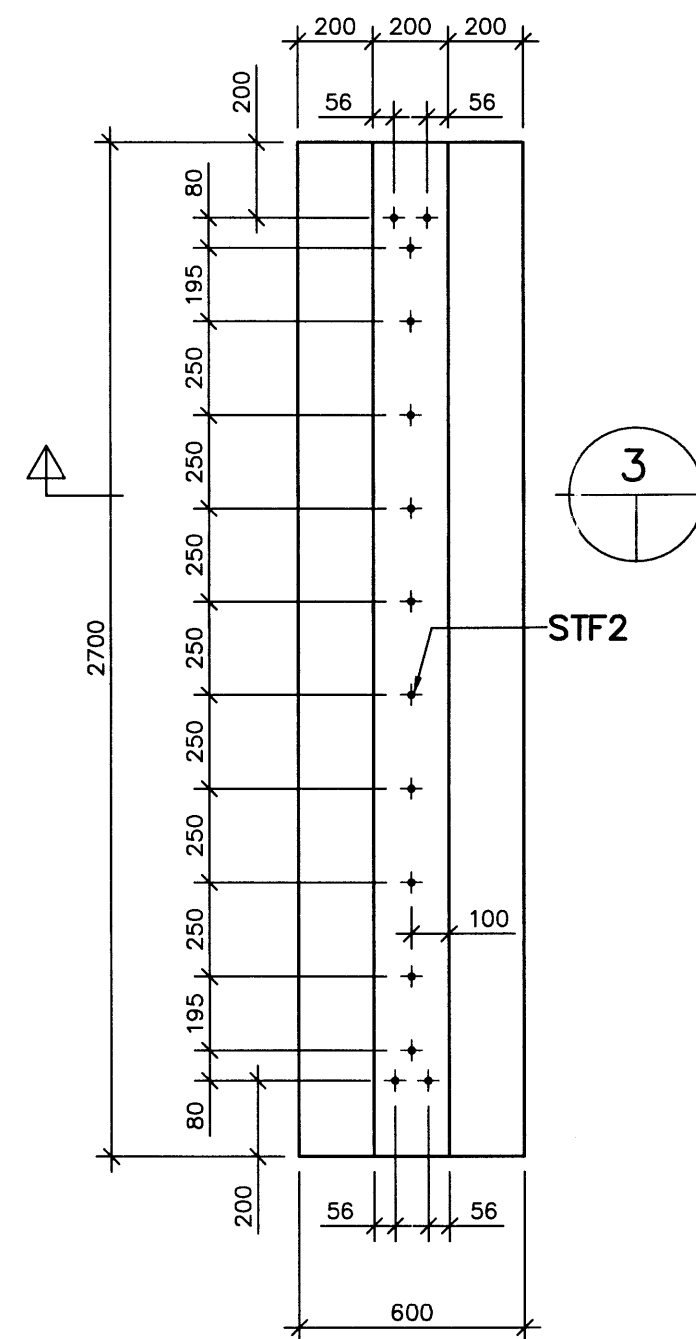
UNDIRSTAÐA U1 1:20
 FJÖLDI: 5STK



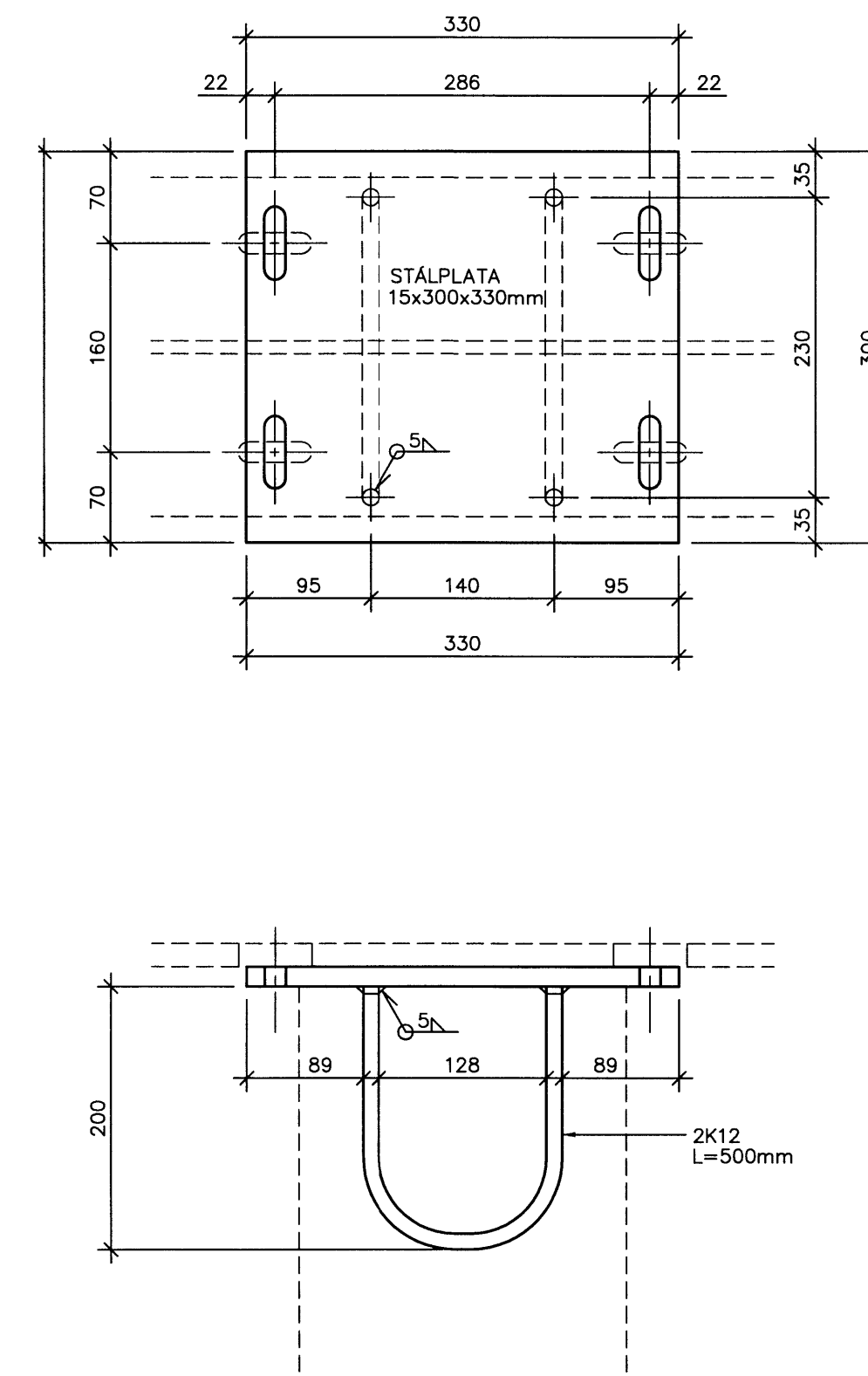
UNDIRSTAÐA U2 1:20
 FJÖLDI: 2STK



UNDIRSTAÐA U3 1:20
 FJÖLDI: 2STK

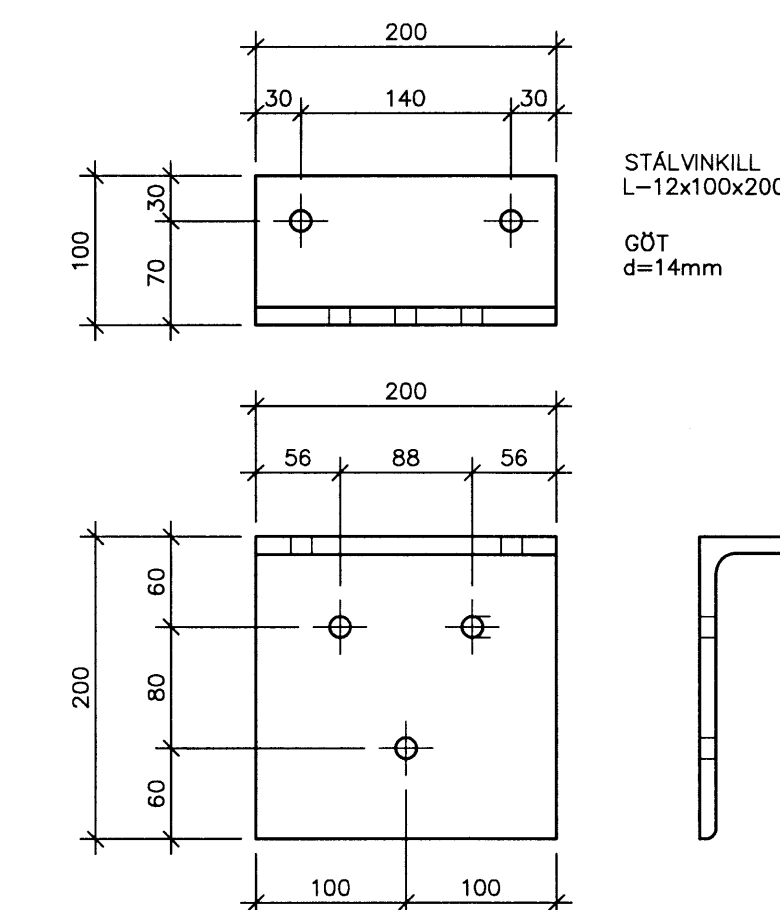


STÁLFESTING STF1 1:5
 FJÖLDI: 10STK (HEITGALVANHÓÐAÐ)

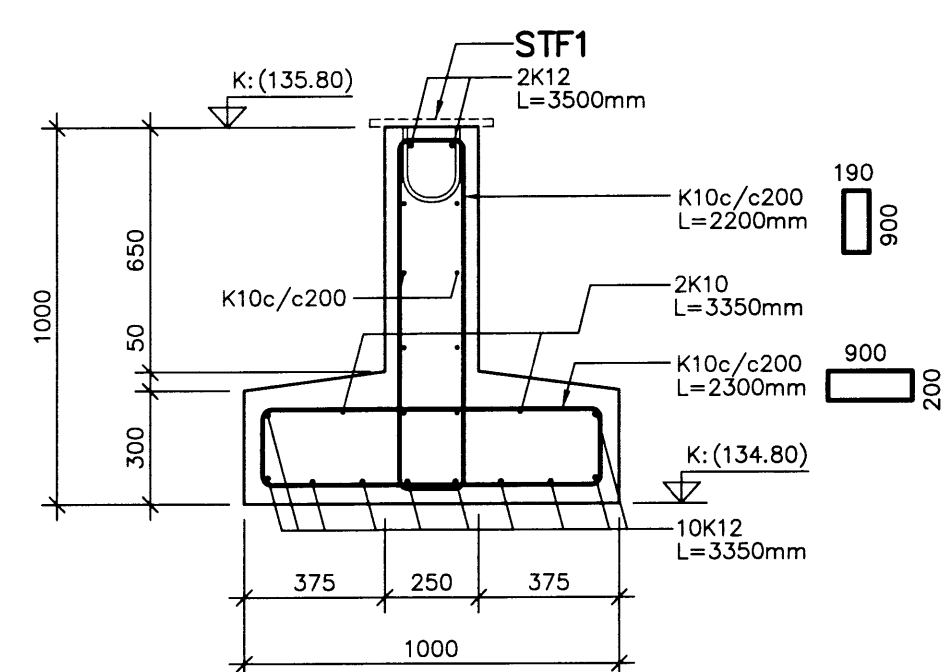


STÁLFESTING STF2 1:5
 1 STK M12-330mm SNITTEINN
 HEILDARFJÖLDI = 42STK

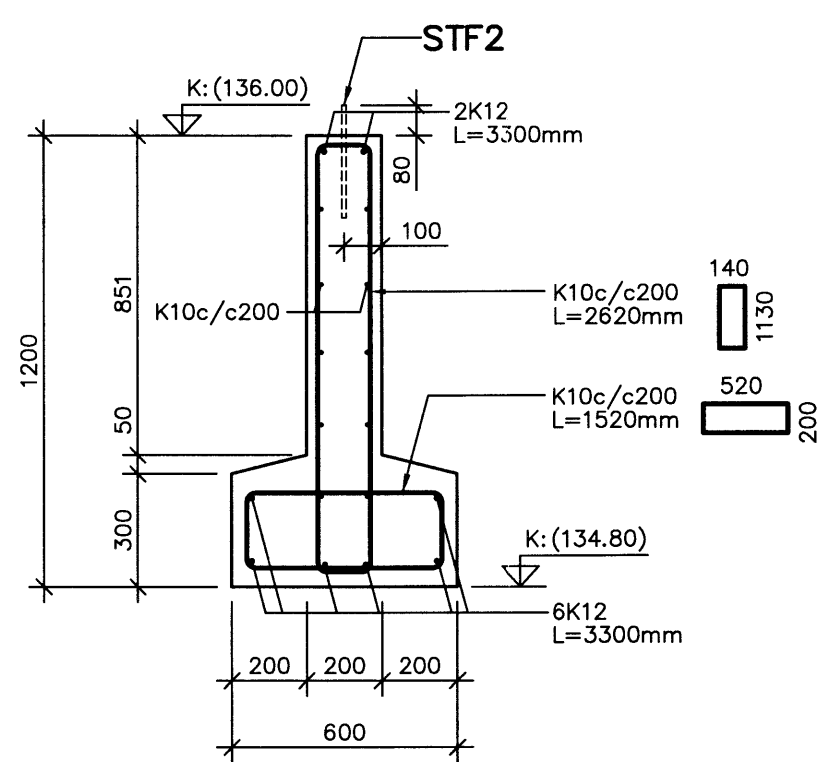
STÁLFESTING STF3 1:5
 FJÖLDI = 4STK



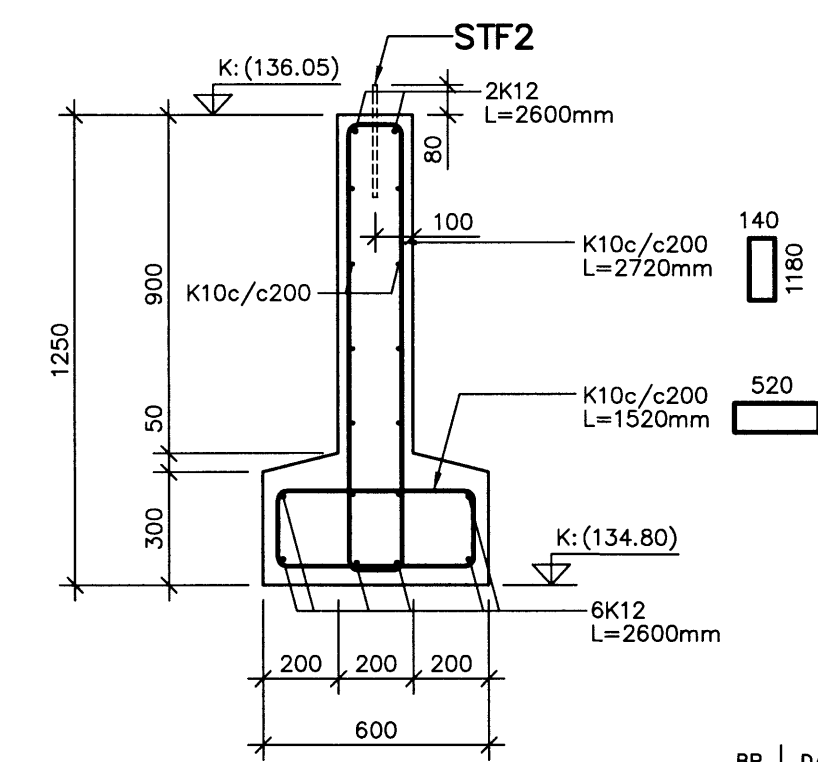
1 SNIÐ 1:20



2 SNIÐ 1:20



3 SNIÐ 1:20

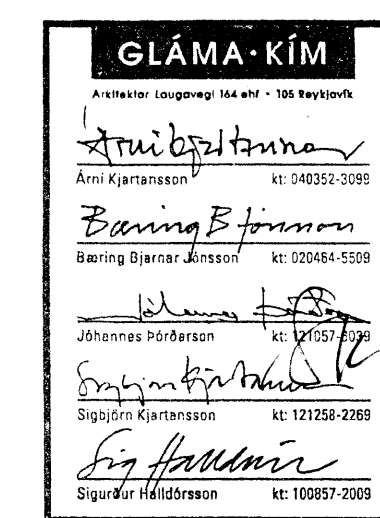


SKÝRINGAR:

ÖLL MÁL Í MM. ALLIR KÓTAR Í M. MÁL INNAN SVIGA SKAL ATHUGA NÁNAR Á STAÐNUM.

TILVÍSANIR:

- ALMENNAR SKÝRINGAR, AFSTÖÐUMYND SJÁ TEIKN. NR. 100
- TIMBURGÖLF, GRUNNMYND OG SNIÐ SJÁ TEIKN. NR. 102
- ÞAKVIRKI, GRUNNMYND OG SNIÐ SJÁ TEIKN. NR. 103
- VEGIR V1-V8, HLIÐARMYNDIR OG SÉRMYNDIR SJÁ TEIKN. NR. 104
- STÁLGRIND, SMÍÐATEIKNING, HLIÐARMYNDIR OG SÉRMYNDIR SJÁ TEIKN. NR. 105
- LAGNIR Í LÖÐ SJÁ TEIKN. NR. 300
- LAGNIR Í GRUNNI. SJÁ TEIKN. NR. 301



HAKIÐ - ÞJÓNUSTUHÚS - ÞINGVÖLLUM ÁRNESSÝSLU			
BURÐARVIRKI	REIKN.	IB	APR 2014
STEYPTAR UNDIRSTÖÐUR	TEIKN.	SB	APR 2014
GRUNNMYND OG SNIÐ	YFIRF.	IB	APR 2014
VERKFRÆÐISTOFAN VIK EHF LAUGAVEGUR 16A, 2H. TH., 105 REYKJAVÍK SÍMI/FAX: 592-4956 GSM: 897-4956 KT: 44297-2389, NETF: VIK@VGHOLF.IS	KVARÐI: 1:50, 1:20, 1:5	ÚTG. DAGS: 22.04.2014	BR.
	VERK: 1415	BL. NR. 101	BR.