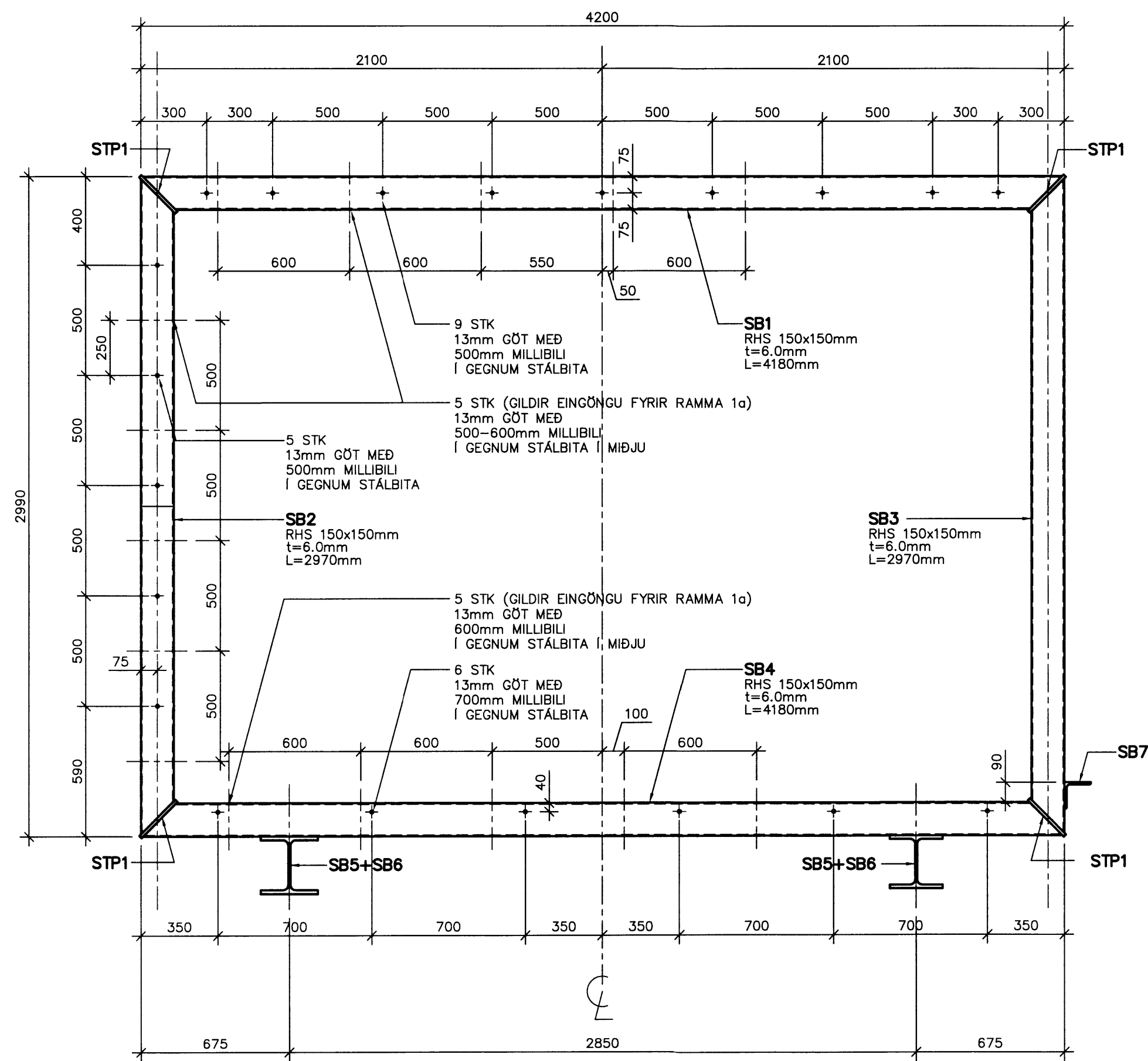


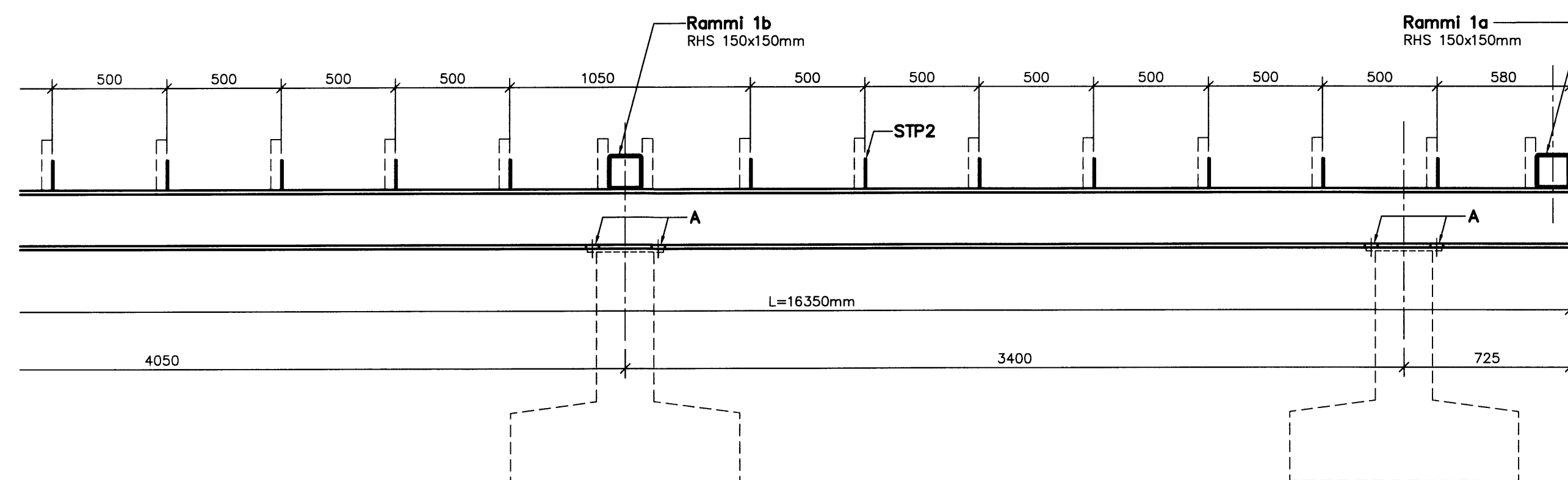
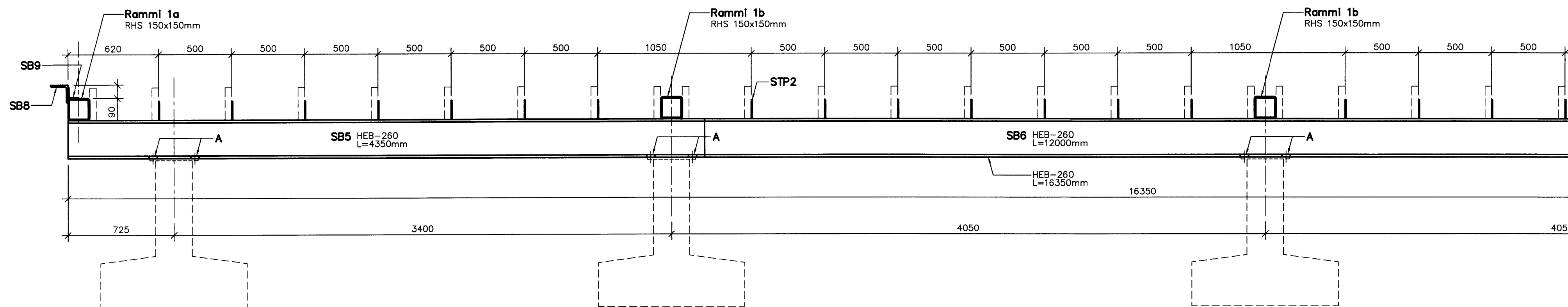
RAMMI 1a OG 1b 1:20

FJÖLDI: RAMMI 1a: 2STK
RAMMI 1b: 3STK

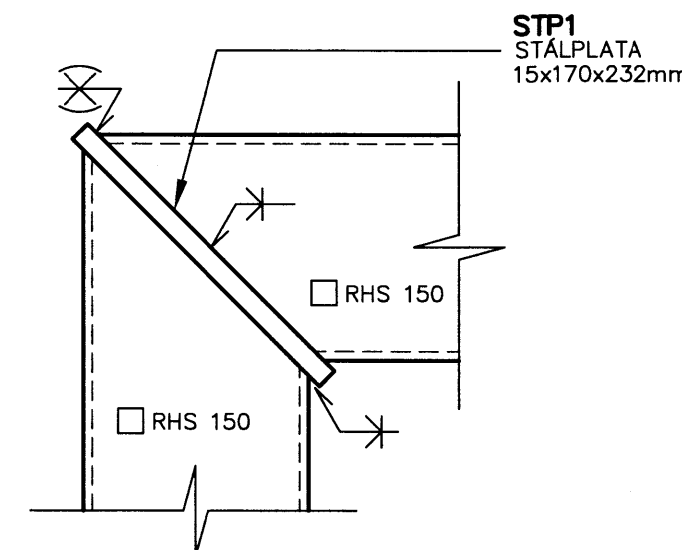


STÁLBITI SB5+SB6 1:20

FJÖLDI: 2STK

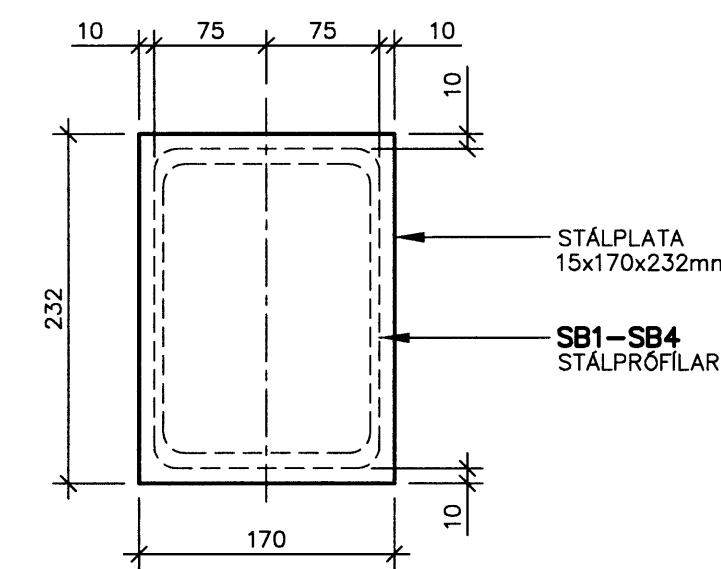


RAMMAHORN 1:5



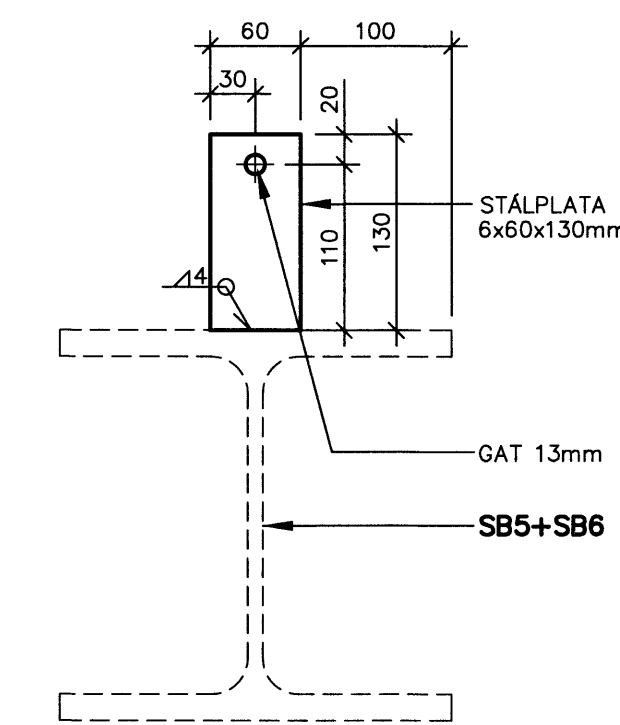
STÁLPLATA STP1 1:5

FJÖLDI: 20STK



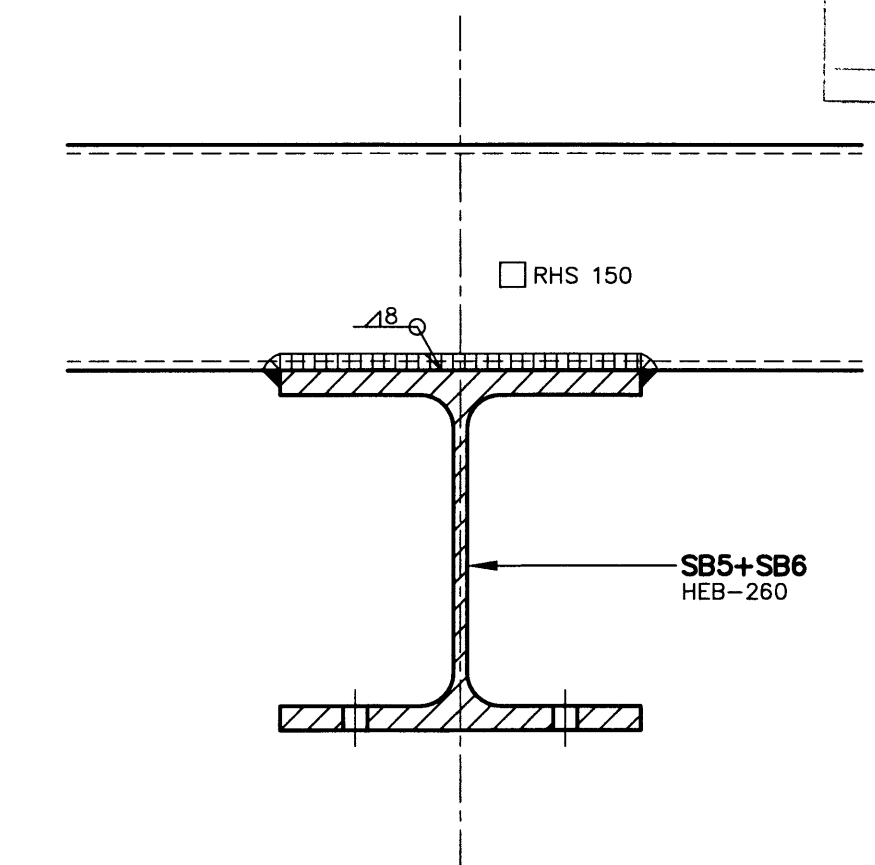
STÁLPLATA STP2 1:5

FJÖLDI: 56STK

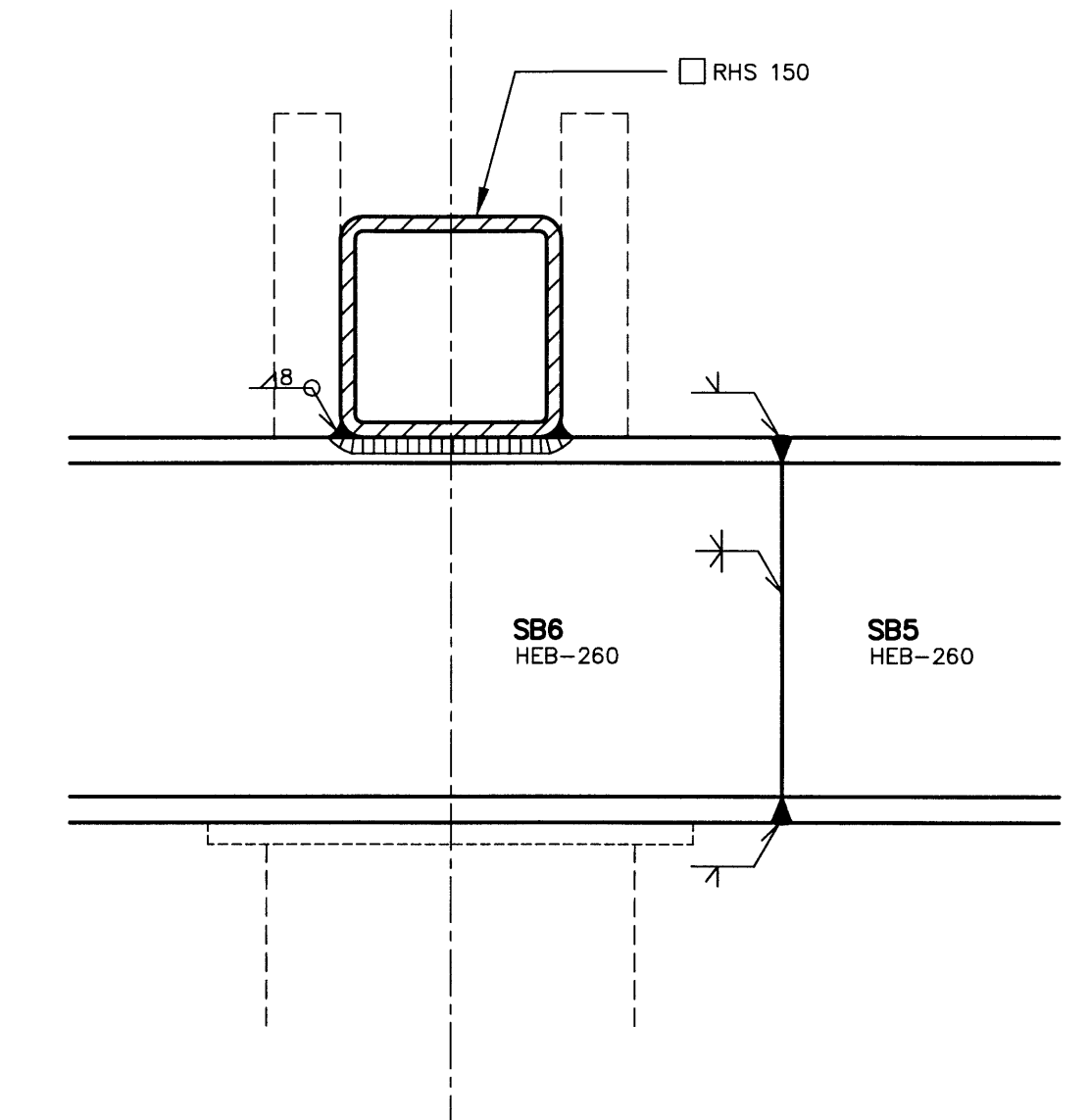


RAMMAR FESTIR Á HEB-260 1:5

Yfirferð
24 SEPT. 2014
Byggingartúllit



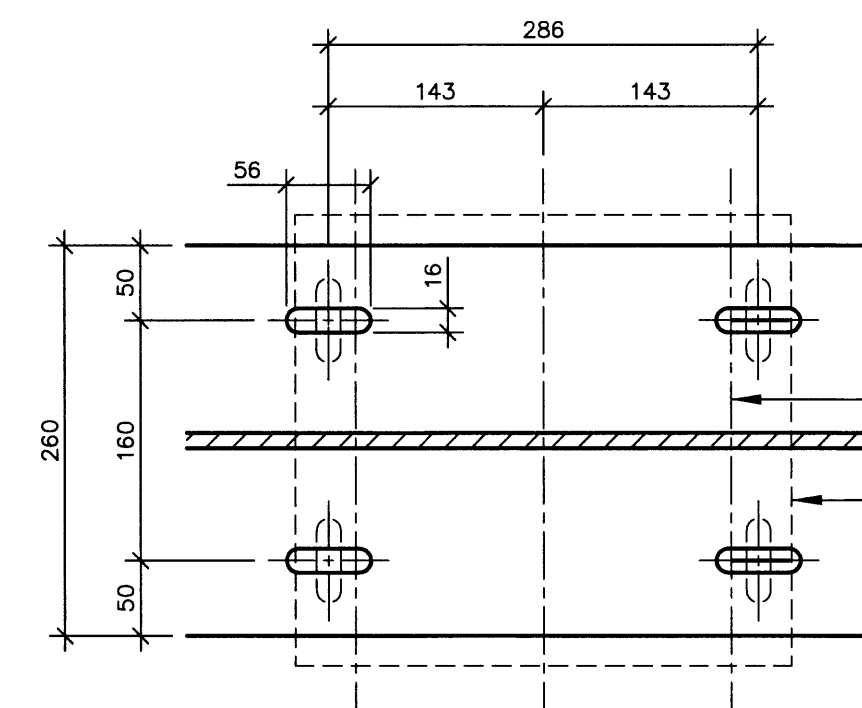
RAMMAR FESTIR Á HEB-260 OG SKEYTING SB5/SB6 1:5



STÁLBITAR SB1-SB8					
NR	PRÓFILL	LENGDIR L(mm)	STK	ENDAFRÁGANGUR	SKÝRINGAR
SB1	RHS 150x150mm t=6mm	4180mm	10		f. TÁKNAR 5mm FÖSUN
SB2	RHS 150x150mm t=6mm	2970mm	10		
SB3	RHS 150x150mm t=6mm	2970mm	10		
SB4	RHS 150x150mm t=6mm	4180mm	10		
SB5	HEB-260	12000mm	2		
SB6	HEB-260	4350mm	2		
SB7	L - 120x120mm t=11mm	16590mm	1		
SB8	L - 120x120mm t=11mm	2180mm	1		
SB9	L - 75x75mm t=8mm	1900mm	2		

A: ÍLÖNG GÖT Í NEÐRI FLANS HEB-260 BITA 1:5

FJÖLDI: 40STK



ÓTLINUR VEGGAR Á STEYPTRI UNDIRSTÖÐU
ÓTLINUR Á INNSTEYPTRI STÁLPLÖTU Í STEYPTAR UNDIRSTÖÐUR, SEM STÁLBITAR HEB-260 FESTIST VÍÐ EFTIR UPPSETNINGU HOSSINS MEB MINNST 4STK M12-80 STÁLBOLTUM

GLAMA·KÍM
Aðilar og byggingarfræðingur
Arni Kjarvason
Bjarni Björnsson
Sigrún Kjarvason
Sigrún Kjarvason

SKÝRINGAR:

ÖLL MÁL Í MM. ALLIR KÓTAR Í M. MÁL INNAN SVIGA SKAL ATHUGA NÁNAR Á STAÐNUM.

STÁLGÆÐI:

ALLT SMÍÐASTÁL SKAL VERA S235 SAMKVÆMT STAÐLI ENV-10025 NEMA ANNAD SÉ TEKID FRAM Á TEIKNINGUM

RAFSUÐA:

FRAMKVÆMD VÍÐ RAFSUÐAU SKAL MIÐAST VÍÐ STAÐAL EN-1011 ANNAD SÉ TEKID FRAM Á TEIKNINGUM. SUÐUFERLAR SKULU VERA SAMKVÆMT STAÐLI EN-1288.

ÖLL RAFSUÐUVINNA SKAL UNNIN AF RAFSUÐUMÖNNUM SEM HAFA RÉTTINDI SAMKVÆMT STAÐLI ÍST- EN-287-1/2.

YFIRBORÐSMEDHÖNDLUN:

ALLT STÁL SKAL GRUNNA MEB MINNST TVEIMUR UMFERÐUM AF VÍÐURKENDRI GRUNNMÁLNINGU OG SKAL ÞYKKT HVERRAR UMFERÐAR VERA MINNST 40my

TILVÍSANIR:

ALMENNAR SKÝRINGAR, AFSTÖBMYND SJÁ TEIKN. NR. 100
STEYPTAR UNDIRSTÖÐUR, GRUNNMÝND OG SNÍÐ SJÁ TEIKN. NR. 101
TIMBURGÖLF, GRUNNMÝND OG SNÍÐ SJÁ TEIKN. NR. 102
ÞAKVIRKI, GRUNNMÝND OG SNÍÐ SJÁ TEIKN. NR. 103
VEGGIR V1-V8, HLIÐARMÝNDIR OG SÉRMYNDIR SJÁ TEIKN. NR. 104

HAKID - ÞJÓNUSTUHÚS - ÞINGVÖLLUM ÁRNESSÝSLU

BURÐARVIRKI	REIKN.	IB	APR 2014
STÁLGRIND, SMÍÐATEIKNING	TEIKN.	IB	APR 2014
HLIÐARMÝNDIR OG SÉRMYNDIR	YFIRF.	IB	APR 2014
KVARÐI: 1:20, 1:5		ÚTG.DAGS: 22.04.2014	
VIK	VERKFRÆÐISTOFAN VIK EHF	VERK: 1415	BL. NR. 105
LAUGAVEGUR 16A, 2H. TH., 105 REYKJAVÍK		BR.	
SÍMIFAX: 552-4956 GSM: 897-4956		SAMP.	
KT: 441297-2389, NETF: VIK@HOLF.IS		KT. 081156-6689	

BR. DAGS. BREYTING