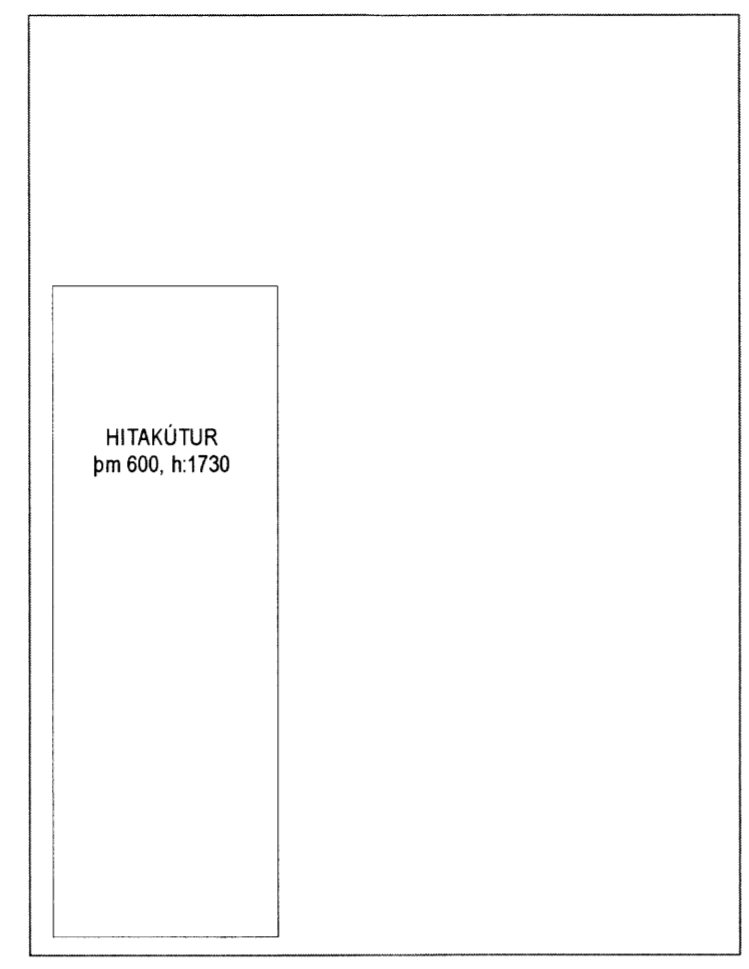
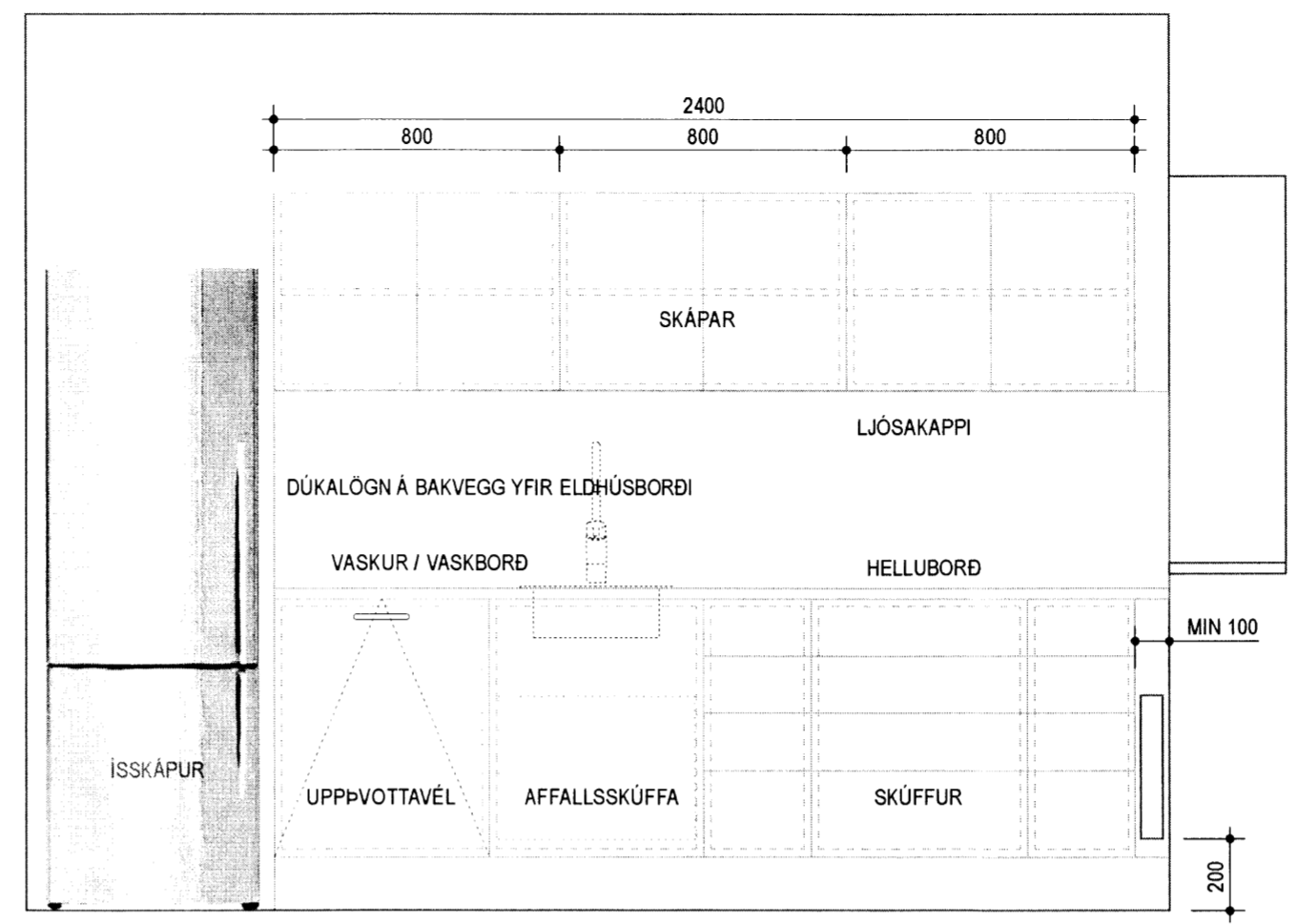


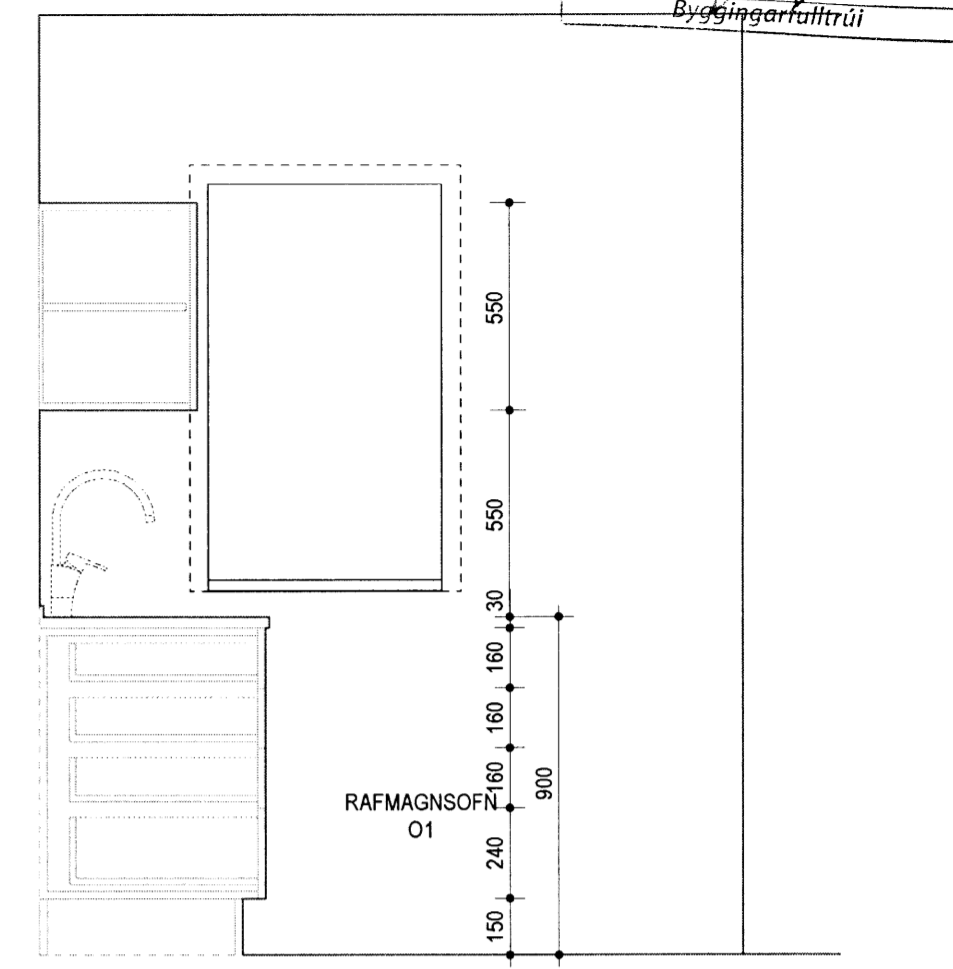
4 ÚTLIT - TÆKNI
1:20



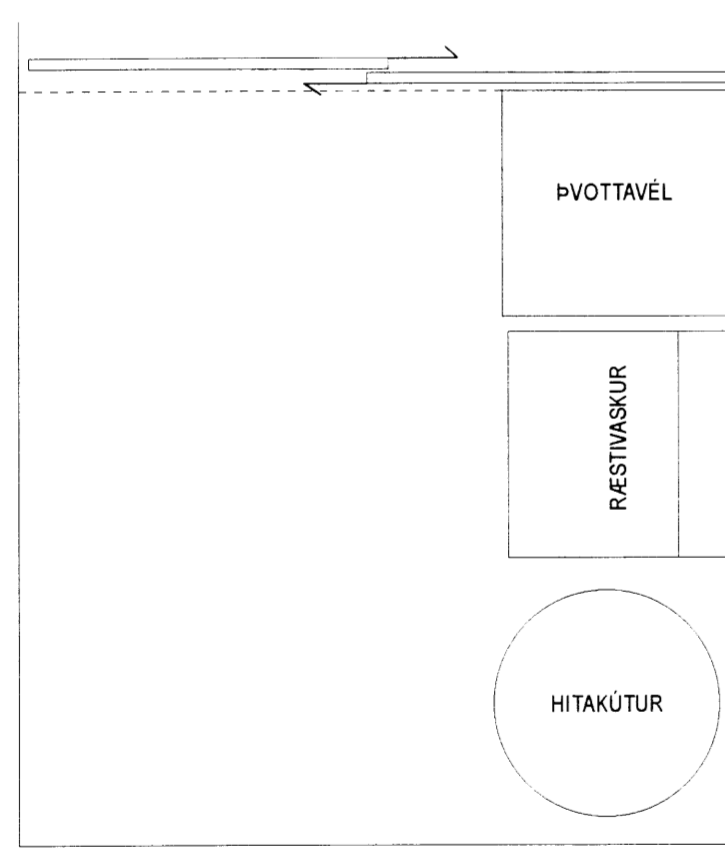
3 ÚTLIT - TÆKNIÓ
1:20



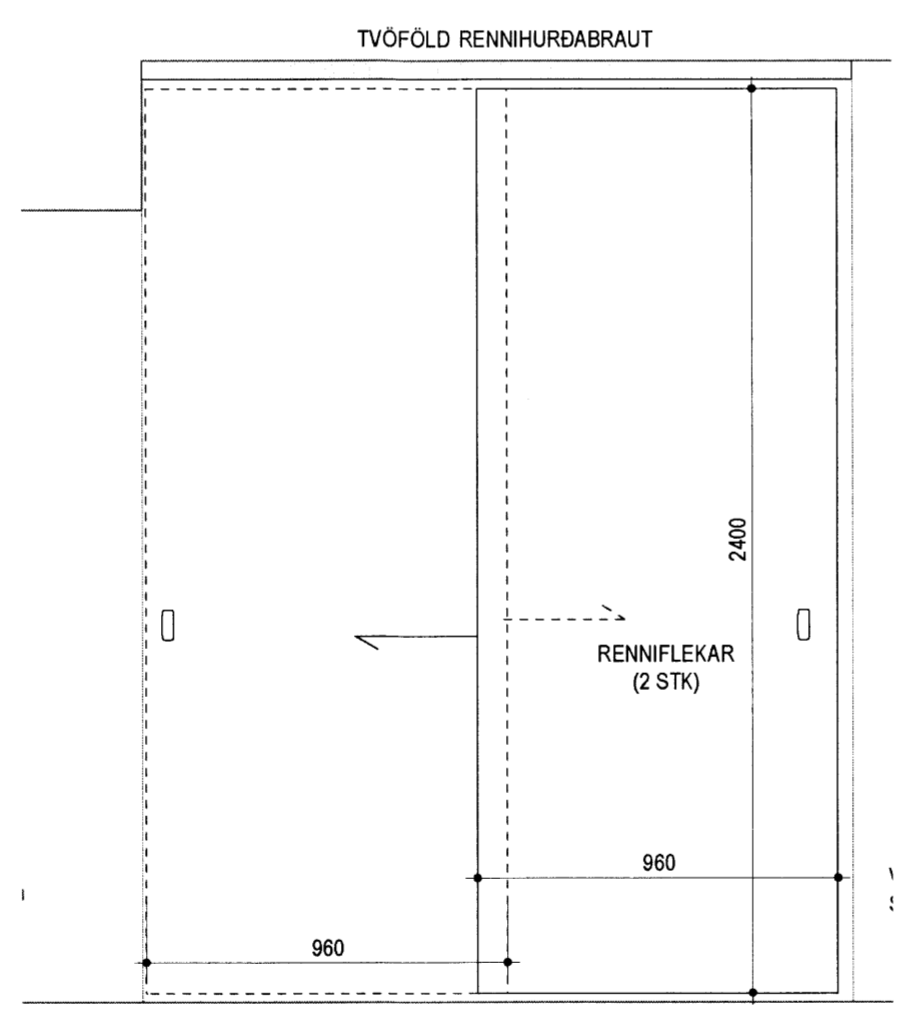
2 ÚTLIT - KAFFISTOFA / ELDHÚS
1:20



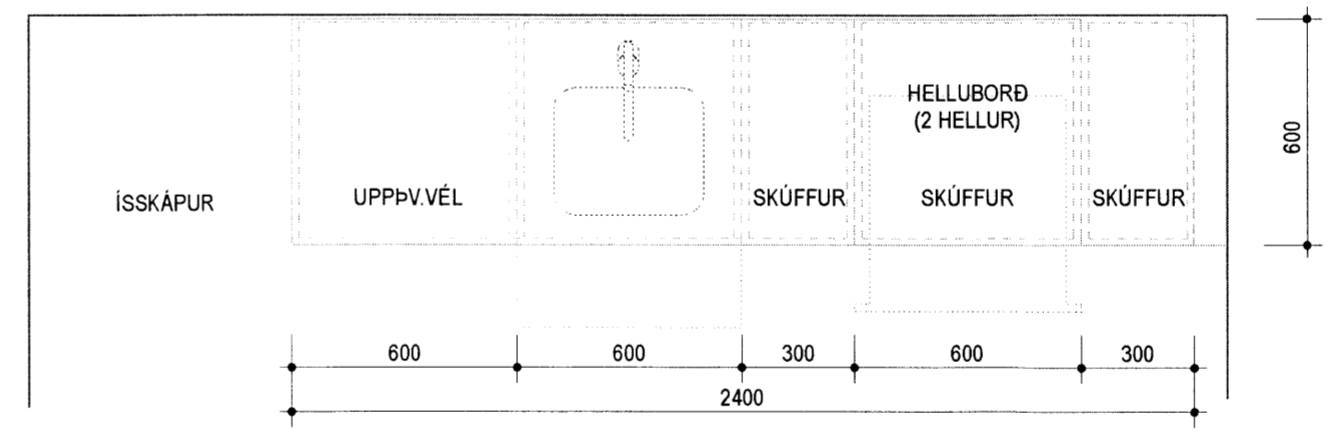
1 SNEIÐING - KAFFISTOFA / ELDHÚS
1:20



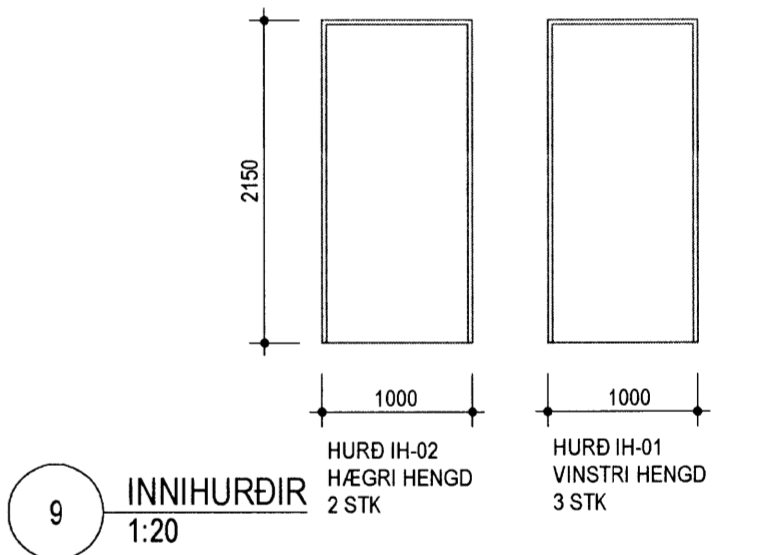
6 GRUNNMYND - TÆKNI
1:20



5 ÚTLIT - RENNIBRAUTIR VIÐ TÆKJAKLEFA
1:20



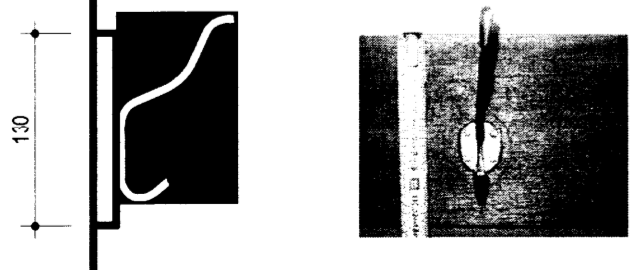
3 GRUNNMYND - KAFFISTOFA / ELDHÚS
1:20



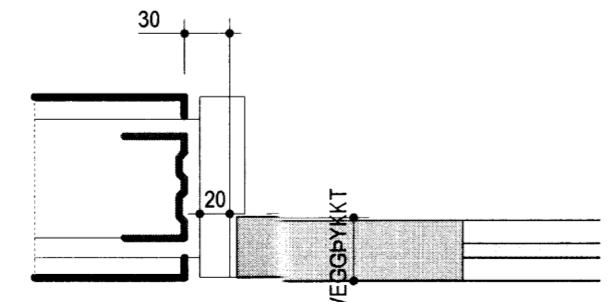
9 INNIHURÐIR
1:20

Breyting	Dagsetning	Skýring

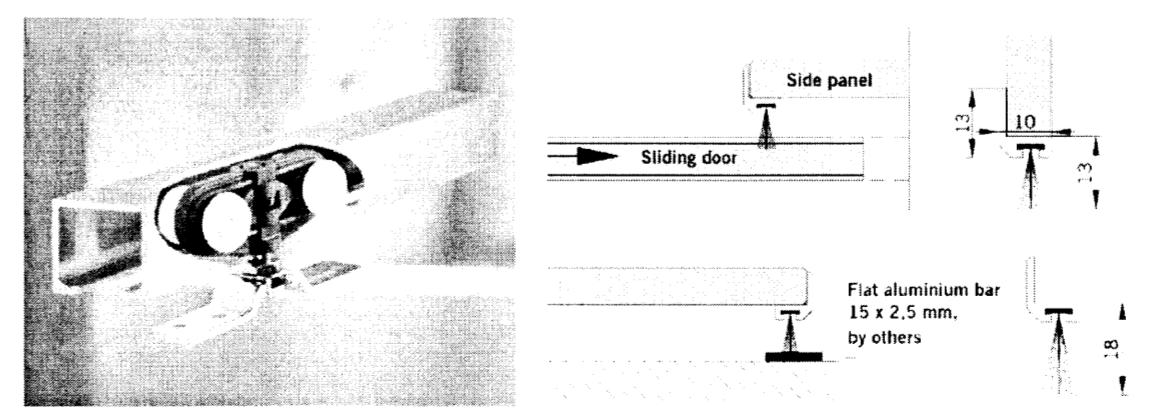
Arni Kjartansson arkitekt FAI	kt: 040352-3099
Bæring Bjarnar Jónsson arkitekt FAI	kt: 020484-5509
Jóhannes Þórðarson arkitekt FAI	kt: 121057-6039
Sigríður Kjartansdóttir arkitekt	kt: 121258-2269
Sigurður Halldórsson arkitekt FAI	kt: 100857-2009



10 DEILI - SNAGI OG BAKPLATA
1:5



8 DEILI - INNIHURÐIR KARMUR
1:5



7 SKÝRINGARMYND - RENNIBRAUT

ÞJÓNUSTUHÚS
ÞJÓÐGARÐURINN Á ÞINGVÖLLUM
NÝBYGGING

INNRETTINGAR		SÉRUPPDRATTUR
Breyting	Teikn.nr.:	A75.03
Útgáfudagur:	Mkv.:	1:5, 1:20
Verknr.:	Teikn. Yfir:	ÓM
1207034		

Arkitektar Laugavegi 164 ehf. 105 Reykjavík
 t: 530-8100, f: 530-8101, kt: 560 496 2739
 glamakim@glamakim.is, www.glamakim.is