

HNAUS Villingaholtshreppi - stækkun Árnessýslu

Sambykkt
24. JUNI 2008
Byggingarfulltrúi uppsveita Árnessýslu

JÁRNALÖGN

UM BENDISTÁL OG JÁRNAVINNUNU ALMENNT GILDIR ÍST 10 NEMA ANNARS SÉ GETIÐ Á TEIKNINGUM EDA Í VERKLÝSINGU.

GERÐ OG MERKING JÁRNA.

ALMENNT SKAL BENDISTÁL FULLNÆGJA KRÖFUM DS 13080.

K: MERKIR KAMBSTÁL Ks400 MEÐ SKRÍÐMÖRK $f_{yk} > 400$ MPa, MÍÐAÐ VIÐ 0.1 % VIKMÖRK.

Ks: MERKIR SUDUHÆFT KAMBSTÁL Ks400S MEÐ SKRÍÐMÖRK $f_{yk} > 400$ MPa, MÍÐAÐ VIÐ 0.1 % VIKMÖRK.

R: MERKIR SLÉTT STÁL Fe 360 (ST 37) MEÐ SKRÍÐMÖRK $f_{yk} > 240$ MPa, MÍÐAÐ VIÐ 0.1 % VIKMÖRK.

BENDINET SKAL FULLNÆGJA KRÖFUM DS 13082.

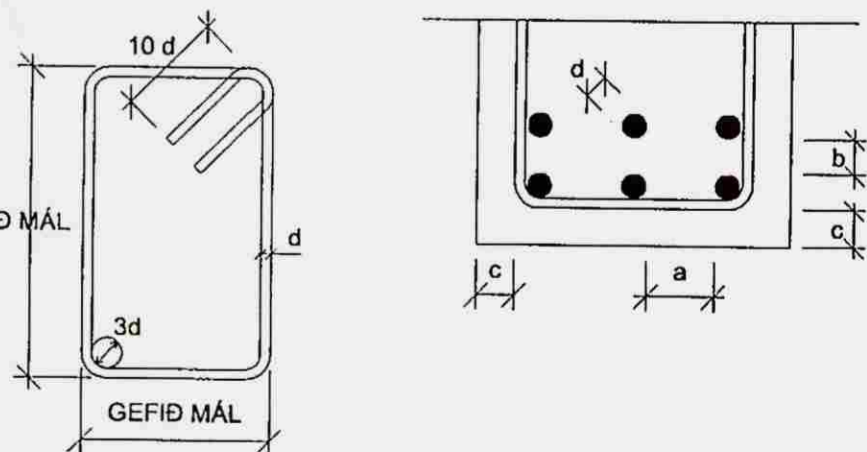
K131: MERKIR BENDINET MEÐ SKRÍÐMÖRK $f_{yk} > 240$ MPa, MÍÐAÐ VIÐ 0.1 % VIKMÖRK OG ÞVERSNÍDSFLATARMÁL = 131 mm²/m.

- JÁRN Í NEDRI BRÚN PLÖTU / YTRI BRÚN VEGGJAR.
- JÁRN Í EFRI BRÚN PLÖTU / INNRI BRÚN VEGGJAR.
- ↑ 10 mm KAMBSTÁL, með 25 cm MILLIBILI. = K10C25.
- JÁRN ENDAR, BEINN ENDI.
- JÁRN BEYGIST SKEYTILENGD INN Í ADLIGGJANDI BYGGINGARHLUTA.
- ADALBURÐARSTEFNA, STEFNA ÞEIRRA JÁRNA SEM LIGGJA NÆST YFIRBORDI PLÖTU.
- # MERKIR AD BIL MILLI JÁRNA SÉ JAFNT Í BÁÐAR ÁTTIR.
- MERKIR UPPBEYGJULINU, ÞAR SEM ANNAD HVERT JÁRN BEYGIST UPP Í EFRI BRÚN Á PLÖTU.

TENGING JÁRNAGRINDA d ER ÞVERMÁL JÁRNA.



BIL MILLI JÁRNA / STEYPUHULA



LYKKJUR

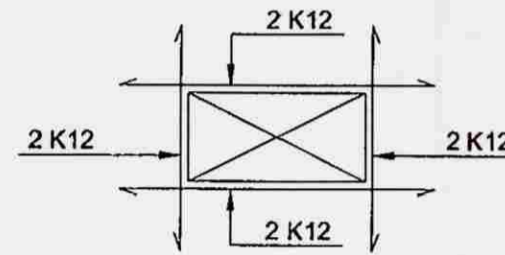
Í LYKKJUR SKAL NOTA R-STÁL EDA Ks-STÁL GEFIÐ MÁL (SUBUHÆFT KAMBSTÁL)

SKEYTILENGD JÁRNA

SÉ ANNAD EKKI TEKID FRAM SKULU JÁRN ÆTÍÐ FEST SKEYTILENGD INN Í ADLIGGJANDI BYGGINGARHLUTA. Í PLÖTUM OG VEGGJUM SKAL EKKI SKEYTA MEIRA EN FJÓRÐA HVERT JÁRN Í SAMA ÞVERSNÍÐI OG EKKI NEMA ÞRÍÐJA HVERT JÁRN Í BITUM NEMA ANNAD SÉ SÝNT Á TEIKNINGUM. SKEYTILENGD VIÐ VÍXLLAGNINGU KAMBSTÁLS SKAL VERA 40d (d = ÞVERMÁL STANGAR).

ÞVERMÁL STANGAR í mm	8	10	12	16	20	25
SKEYTILENGD í cm	32	40	48	64	80	100

SÉ EKKI ANNAD TEKID FRAM SKAL LEGGJA 2K12 Í KRINGUM GÖT, DYRA- OG GLUGGAOP ER NÁI 50 CM ÚT FYRIR OPID.



SKEYTING BENDINETA

ALMENNT GILDIR AD SKEYTILENGD NEMI ÞVÍ, AD ÞRJÚ ÞVERJÁRN SÉU Í VÍXLSKEYTUM, ÞÓ ALDREI MINNI EN 40d. BENDINET MEÐ 15 cm MÖSKVA SKAL ÞVÍ VÍXLEGGJA UM 2 MÖSKVA.

VARÐANDI BIL MILLI JÁRNA / STEYPUHULU GILDIR:

a > 2d
Dmax + 10 mm

b > 1.5d
20 mm

ALMENNT GILDIR AD STEYPUHULAN (c), SKAL FULLNÆGJA EFTIRFARANDI KRÖFUM NEMA ANNAD SÉ TEKID FRAM Á TEIKNINGUM EDA Í VERKLÝSINGU.

- 30 mm í VEGGJUM UTANDYRA
- 20 mm í INNVEGGJUM
- 30 mm í SÚLUM ÚTI
- 25 mm í SÚLUM INNI
- c > 15 mm í LOFTPLÖTUM INNI
- 25 mm í LOFTPLÖTUM ÚTI
- 30 mm í BITUM ÚTI
- 20 mm í BITUM INNI
- 40 mm í SÖKKLUM
- 90 mm ÞAR SEM STEYPT ER BEINT Á KLÖPP

FYLLINGARÞÚDI

ÞJÖPPUNARKRÖFUR TIL FYLLINGAR UNDIR SÖKKLA ERU EFTIRFARANDI:

- MALARFYLLING: E2 > 1200 OG E2/E1 < 2.0
- HRAUNFYLLING: E2 > 1000 OG E2/E1 < 2.0

ALMENNT

HÆÐIR ERU Í HÆÐARKERFI

24.00 TÁKNAR HÆÐ Á PLÖTU: 24.00 m í SNÍÐMYND.

24.00 TÁKNAR HÆÐ Á PLÖTU: 24.00 m í GRUNNMYND.

JÁRNASTÆRÐIR ERU í mm.

TIMBURÞVERMÁL ERU í mm.

ÖLL ÖNNUR ÖNEFND MÁL ERU í cm.

18 MERKIR: ÞYKKT PLÖTU (VEGGJAR) ER 18 CM. Á GRUNNMYND AF PLÖTU ER SNIÐIÐ TEKID UNDIR ÞEIRRI PLÖTU SEM ER SÞND.

TÁKNAR STEYPUSKIL. Í LÓDRÉTTUM STEYPUSKILUM VEGGJA KOMI A.M.K. 100 mm PLASTÞÉTTILISTI.

MERKING SÚLNA, SNIÐA OG SÉRMYNDA: Ad EDA S1b. TALAN (b) MERKIR BLADNÚMER ÞAR SEM SNIÐ EDA SÉRMYND ER SÝND.

STEINSTEYPA

BROTÞOLSFLOKKAR STEYPU

BYGGINGARHLUTAR	BROTÞOLS-FLOKKUR	FRAMKVÆMDA FLOKKUR
ALLIR	S250	B

STEYPA ALMENNT

ALLA STEYPU SKAL TITRA. SIGMÁL SKAL VERA 6-8 cm. LOFTINNIHALD SKAL VERA 5-7%, MÆLT RÉTT FYRIR NIÐURLÖGN. VATNSSEMENTSTALAN V/S < 0.55 Dmax = 16mm, NEMA ANNAD SÉ TEKID FRAM Á TEIKNINGUM EDA Í VERKLÝSINGU. EF SÉRVIRK ÞJÁLNIFFNI ERU NOTUÐ, SKAL BLANDA LOFTBLENDI Í Á UNÐAN OG HRÆRA Í A.M.K. 2 1/2 MÍN. ÁÐUR EN ÞJÁLNIFFNUM ER BLANDAÐ SAMAN VIÐ. Í ÚTVEGGJASTEYPU SKAL SEMENTSMAGN VERA A.M.K. 300 KG/M3 OG V/S < 0.55. Í ÚTVEGGJUM SEM VERÐA FYRIR MIKILLI VEDRUN OG VERULEGUM SALTÁHRIFUM, SKAL SEMENTSMAGNID VERA A.M.K. 350 kg/m3 OG V/S < 0.45. UM ÖLL ÖNNUR ATRIDI STEYPUVINNU GILDIR ÍST 10.

ÁLAGSFORSENDUR / STAÐLAR

- ÖRYGGISKERFI: SKV. ÍST DS 409
- STEYPUVIRKI: SKV. ÍST 14
- STÁLVIKRI: SKV. ÍST DS 412
- TIMBURVIKRI: SKV. ÍST DS 413
- ÁLAG Á GRUNN: SKV. ÍST 15
- NOTÁLAG, VINDÁLAG OG SNJÓÁLAG: SKV. ÍST 12
- JARÐSKJÁLFTAÁLAG: SKV. ÍST 13



Teiknistofan Röðull

Knarravog 4 Reykjavík
S: 5683577 Fax 5683522
Verkhöf: Íbúðarhús að Hnaus Villingaholtshreppi - stækkun
Verkhöf: Skýringar burðarvirkis
Helgi Gunnarsson kt. 050350-4879 h.s. 5544708 gsm 6921020 nmt. 8533489
Jón Rafns Antonsson kt. 240347-2539 h.s. 5670775 gsm. 8928377 nmt. 8528377

Mix. enginn	Hannað: ja
Dags: 21.05.08	Teiknað: ja
Breytt:	Yfirfarað:
Breytt:	Fjöldi blaða: 8
Breytt:	Blaði nr:
Breytt:	2.00