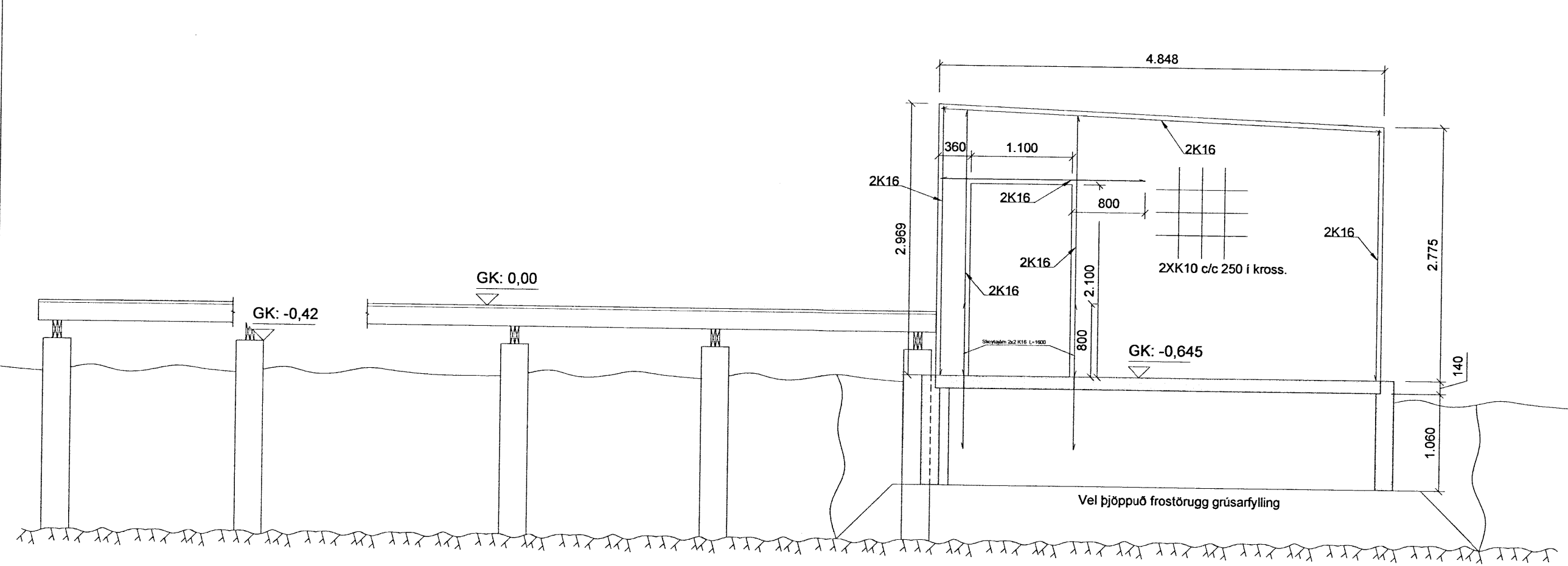
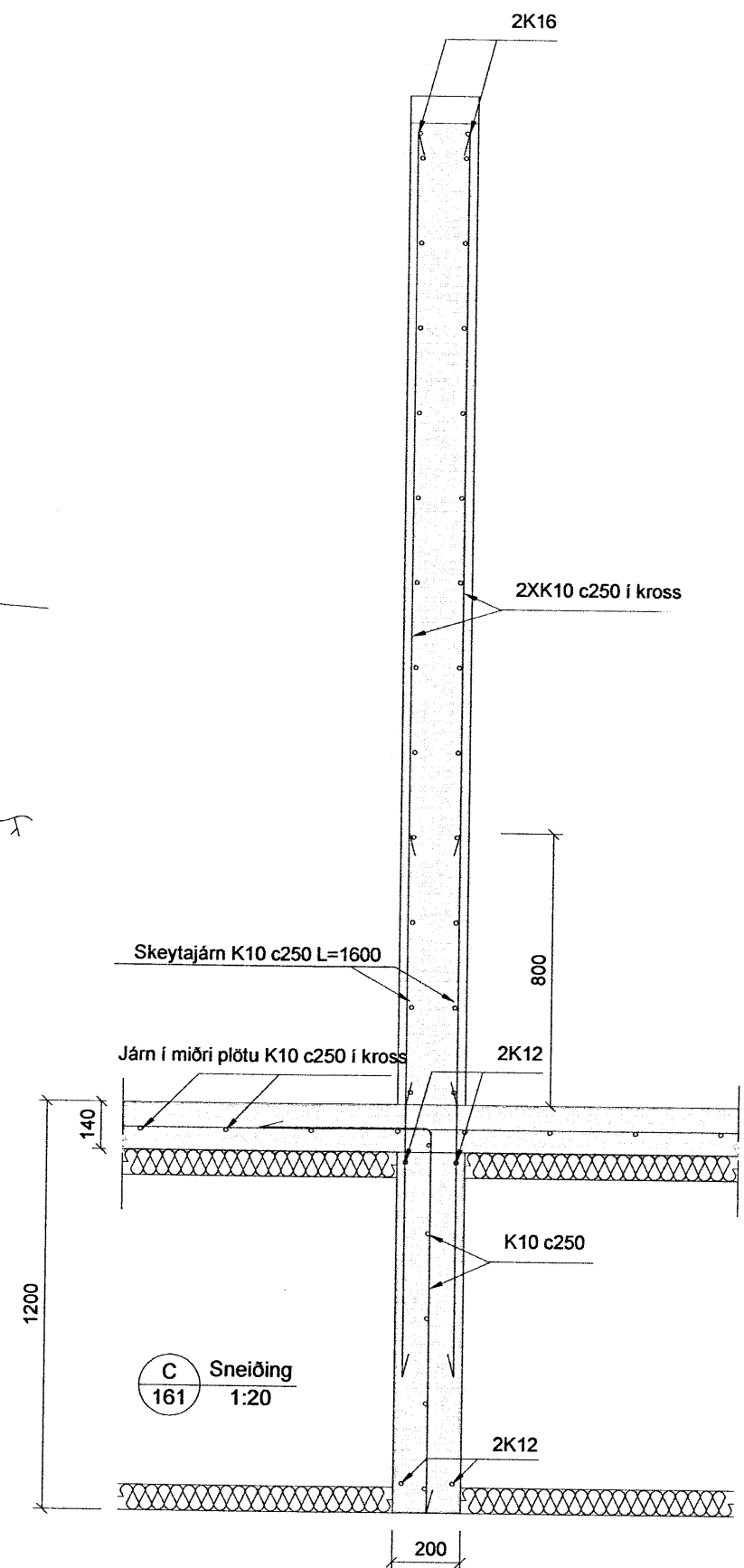


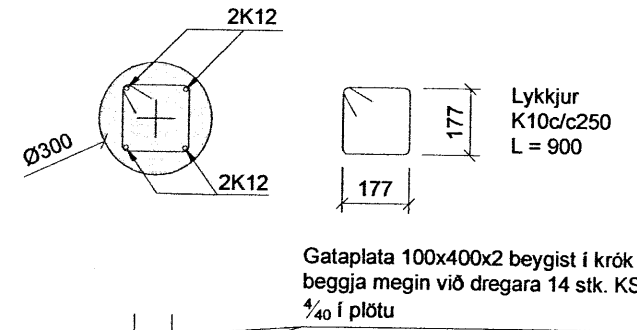
Skipulags- og byggingarfulltrúi Uppsveita bs.
Yfirfarið
 17 FEB 2014
Án. Guð. Þorsteinsson
 Byggingarfulltrúi



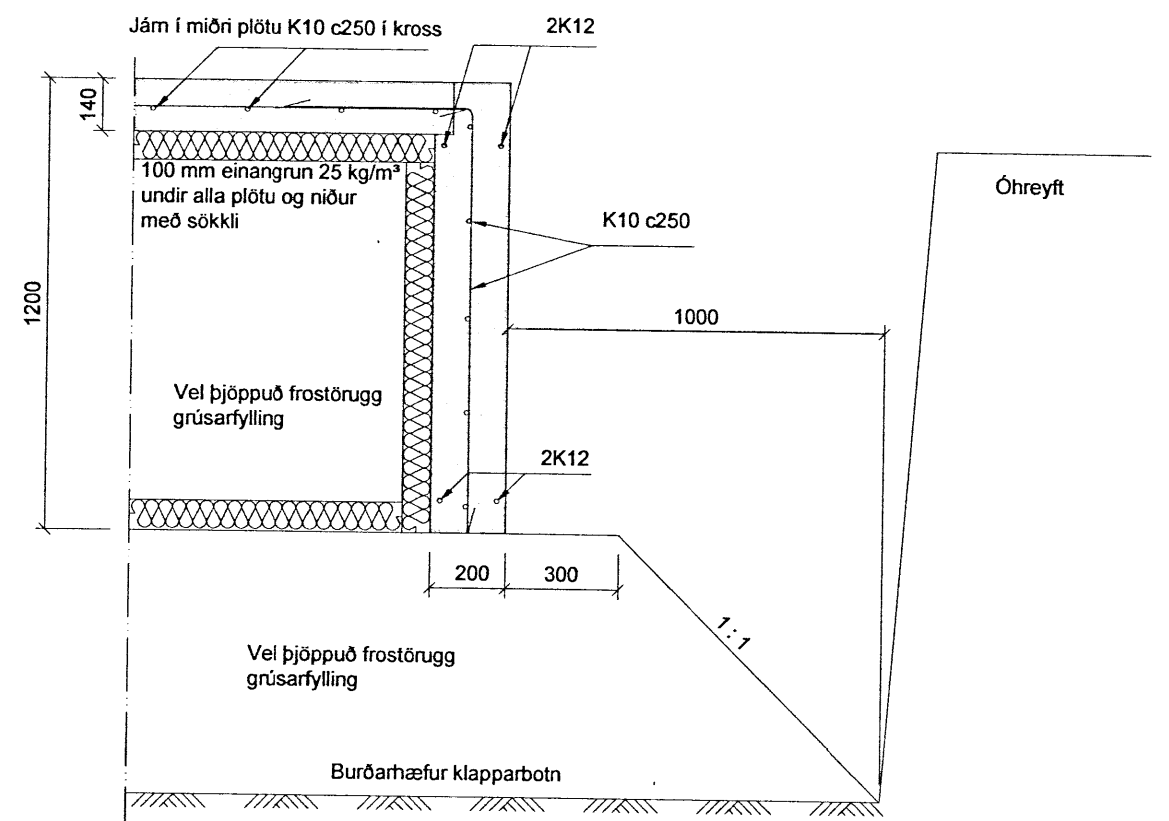
A Sneiðing
161 1:50



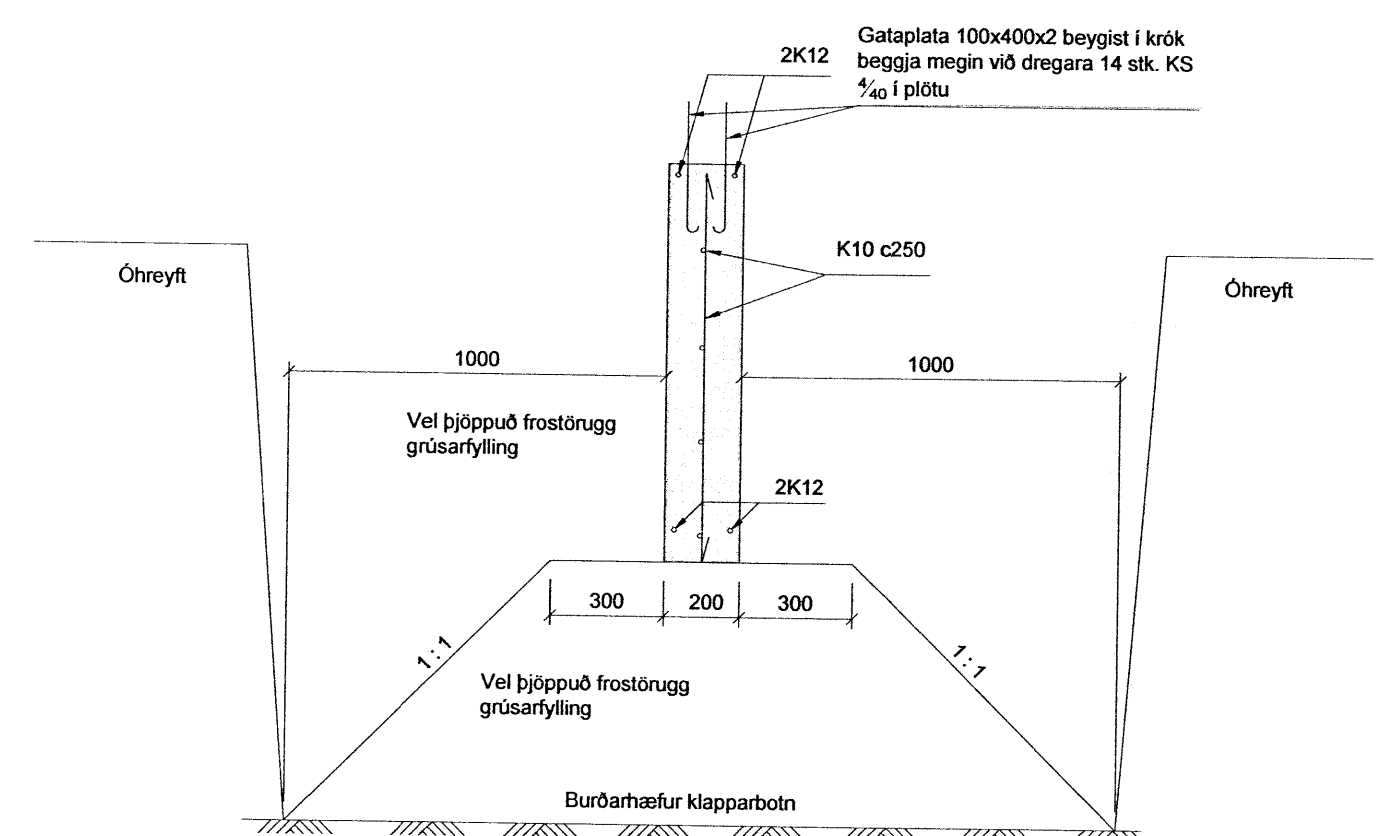
C Sneiðing
161 1:20



Súlur undir dregurum mkv. 1:20



B Sneiðing
161 1:20



D Sneiðing
161 1:20

Almennt:

Öll mál skulu staðfest skv. aðaltekningum. Ef eitthvert misræmi er skulu aðaltekningar vera ráðandi, þó þer að láta hönnuði vita af misræmi. Öll mál eru í millimetrum, nema annað komi fram.

Skýringar - Steinsteypa og bendistál

Styrkleikaflokkar efnis:

Steypa: C25/30-22-S3-2b
 Bendistál: B500C

Grafið er fyrir undirstöður á heillegann burðarhæfan botn og fyllt undir sökkla og plötu með frostfríri burðarhæfri bögglabergs- eða malarfyllingu. Mesta leyfilega meðalálág á fyllingu: 0.4 MPa. Leiki vafi á gæðum fyllingar skal taka sýni fyrir kornadreifingu og framkvæmda plötupróf.

Göt komi skv. lagnateikningum.

Allar festingar heitinkhúðað eða ryðfrítt. Nema annað komi fram.

Br. nr.	Dags.	Af.	Breyting
(A)	5-02-14	GHJ	Járnalögn í sneiðingum. A og C
(B)			
(C)			
(D)			
(E)			

Hnaus 2, íbúðarhús 801 Flóahreppur	Teikn nr: 162
Undirstöður Sökkla, súlur, snið, skýringar	Frumstærð: A2
Dags: 10-2013	Mkv: 1:20 1:50
Samb: <i>[Signature]</i>	V.nr: 13-003
	Hann: GÞS
	Teikn: JHG

VGS
 VERKFRÆÐISTOFA
 GUÐJÓNS P. SIGFÚSSONAR EHF.
 AUSTURVEGI 42, 2.HÆÐ,
 800 SELFOSI
 S: 482 2805, F: 482 3818
 NETFANG: VGS@VGS.IS