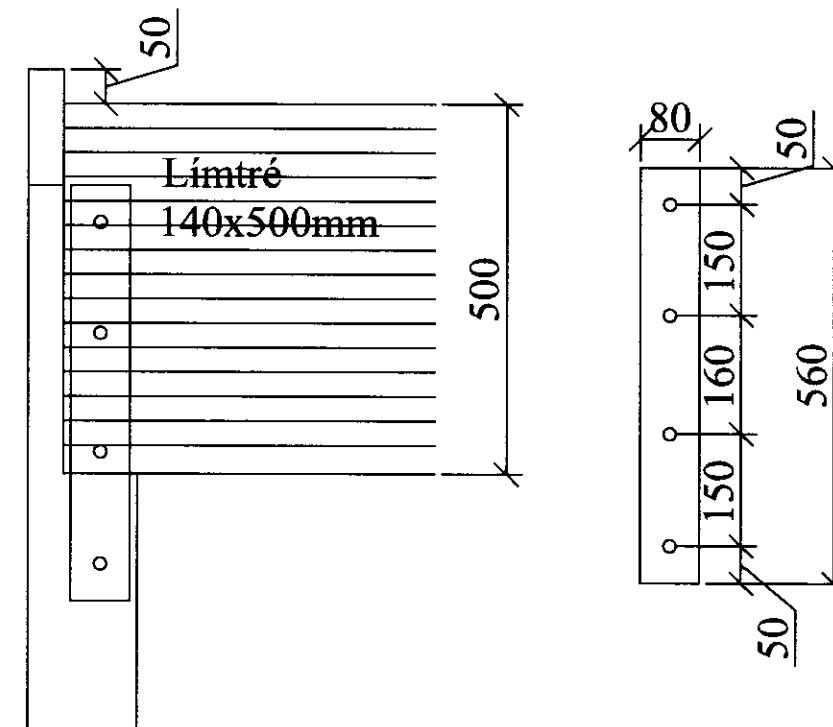
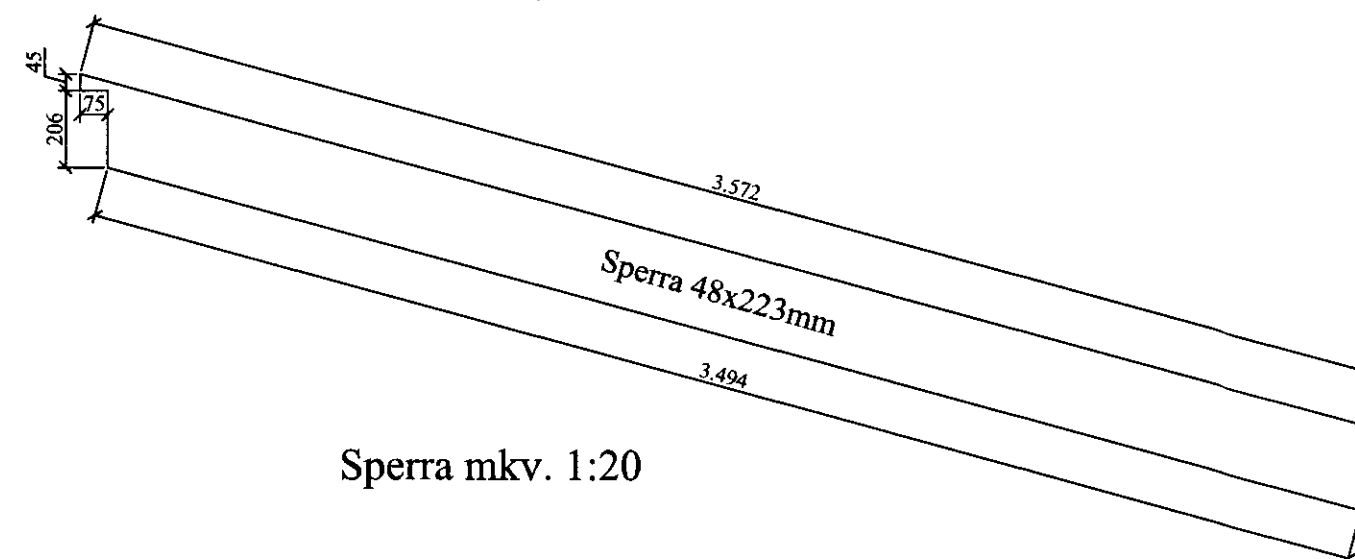


F4

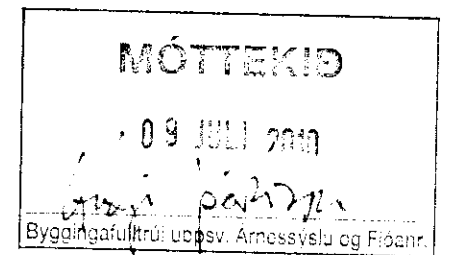
Flatjárn: 5 mm - beggja megin.
Boltar 16 mm.



Grind nr. 1 og 3



Sperra mkv. 1:20



Almennar skýringar

Allur viður er C18 eða betra.
Við utanhúss skal fúverja. Allur saumur og festingar utanhúss skal vera með heitzinkhúð eða ryðfrítt. Þak þéttklæðist með borðaklæðningu (25/150) er festist með heitgalv. saum 31/70 (3"), minnst 3 stk. í sperru/borð, 1 m inn á þakbrúnir skulu koma 4 stk. í sperru/borð.

Öll mál í mm nema annað komi fram.

Lofnun skal gerð með 2x2 stk. Ø32 í hvert sperrubíl.

Festingar:

F1

2 x BMF þakásankeri nr. 290 negld með KS40/40 2x7stk í hvert ankeri

F2

Bitaskór (BMF) 48 x 136 (nr: 320), ⁴⁰/₄₀ ks. 2 x 7 stk. í límré og 2 x 4 stk. í sperru.

F4

sjá sérmynd.

VERK:	Hurðarbak - Bílskúr Villingaholtshreppi	TEIKN NR.:	270
HLUTI:	Burðarvirki Þakvirki - grunnmynd - deili	KVARDI:	1:50/1:20/1:10
DIAGS:	07.06.10	TEIKN:	BL
	SAMP: Björgvin Viglundsson	NR:	01 016
Bent Larsen Fróðason Fellskoti 2 801 Bláskógabyggð Símar: 844-7699 - 486-8855 E-mail: bentlarsen77@hotmail.com			