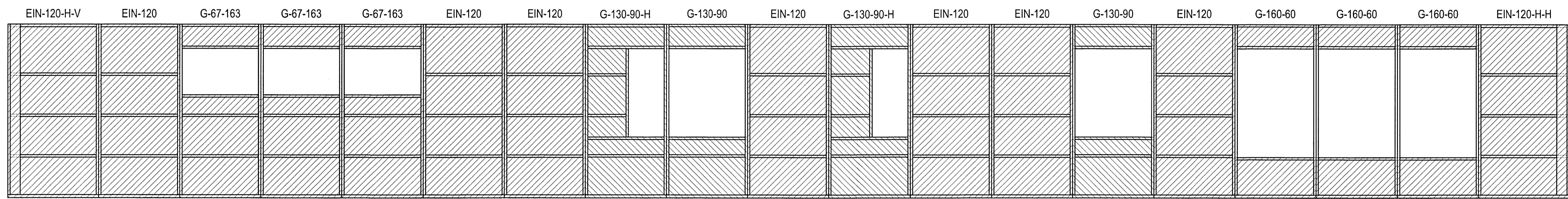
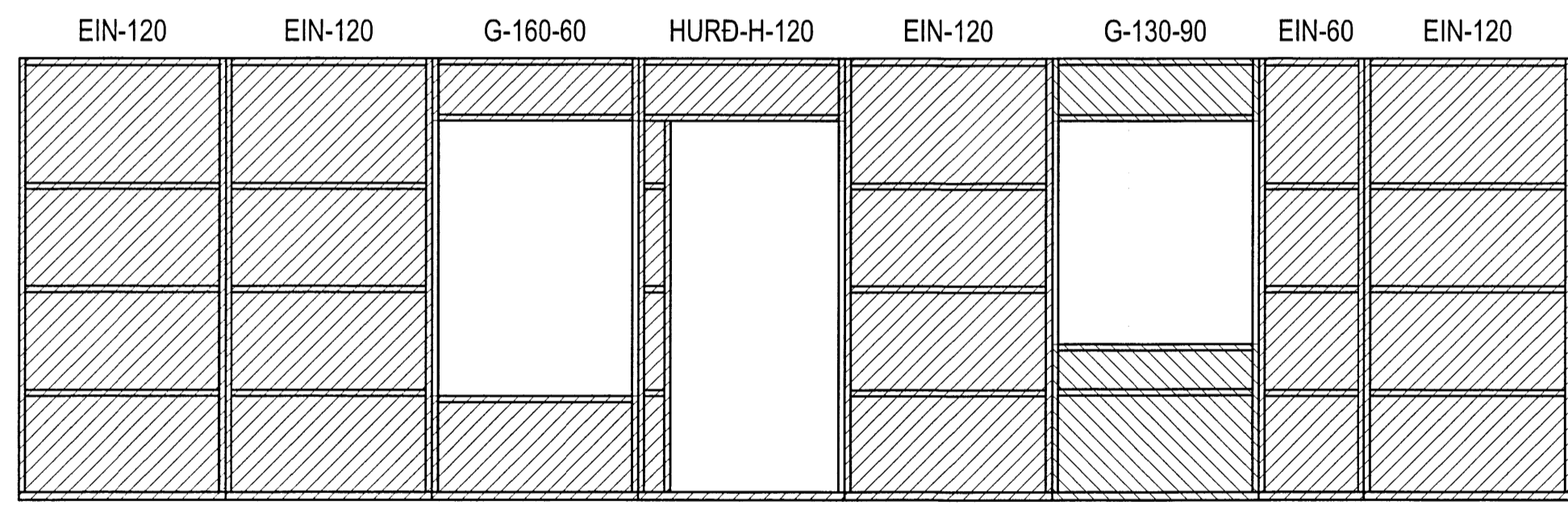


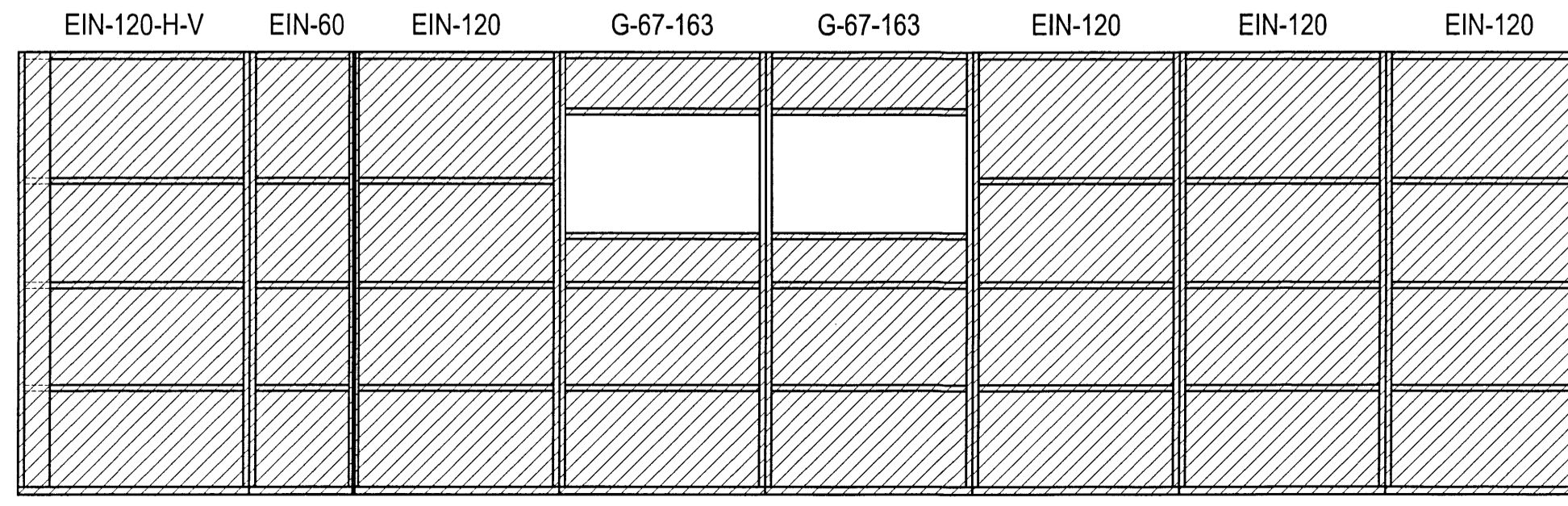
1 VEGGUR 1



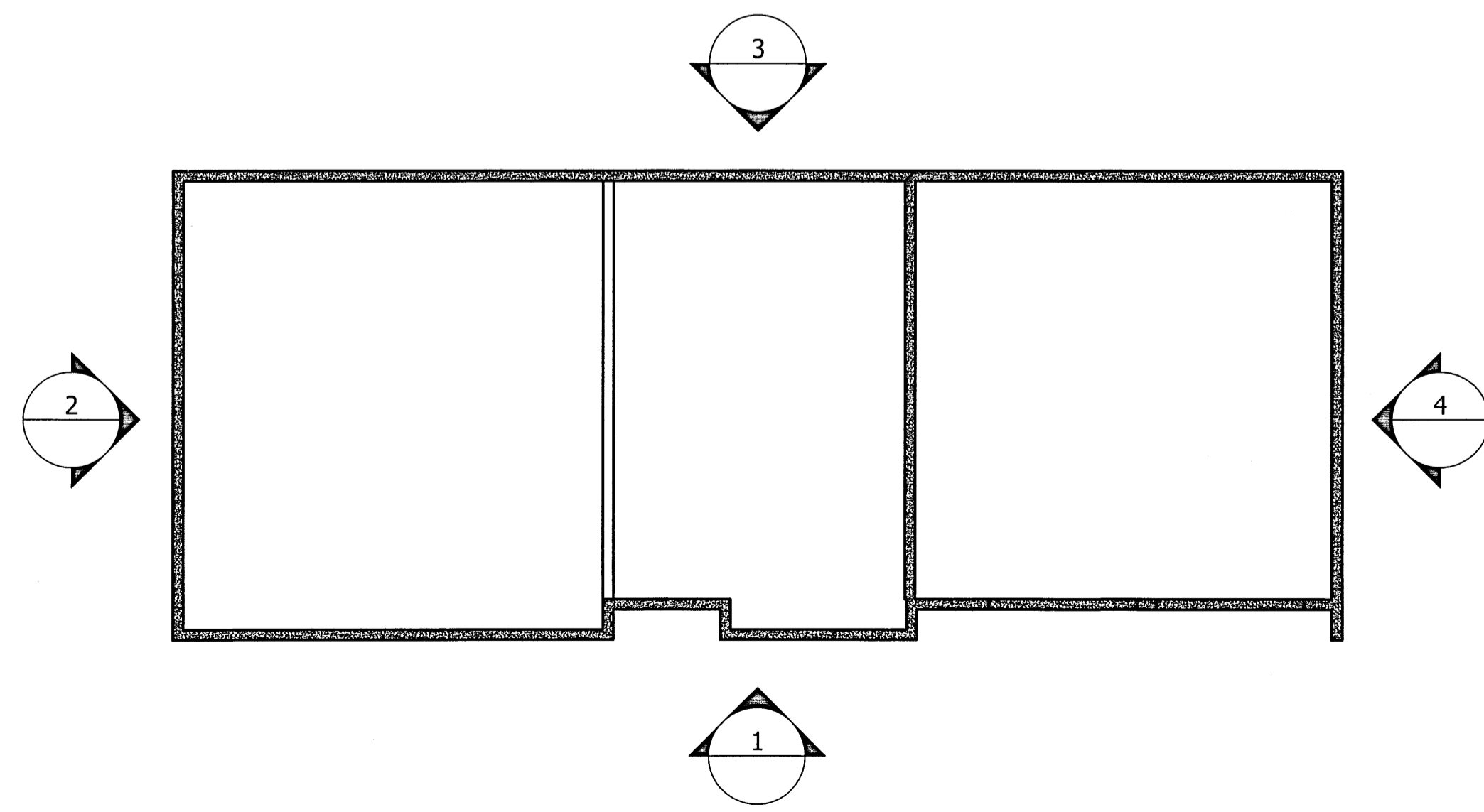
3 VEGGUR 3



2 VEGGUR 2



4 VEGGUR 4



ÚTGÁFUFRILI			
ÚTGÁFA NR.	ÚTGEFID DAGS.	ÚTGEFID AF	SKÝRINGAR
U1	16.12.2013	BÁ	FRUMÚTGÁFA

SGHUS KLÆNGSSEL

AUSTURVEGI 69 800 SELFOSSI
 SÍMI 482 3850 FAX 482 3851
 NETFANG sghus@sghus.is
 VEFANG www.sghus.is

BURÐARVIRKI MKV: ---
 ÁSÝND VEGGJA MKV: 1:50
 --- MKV: ---

DAGS:	VERKNR:	HANNAÐ:	TEIKNAD:	TEIKN. NR:
16.12.2013	---	BÁ	BÁ	211-U1

SAMÞYKKT: *Þóttur Þósson* 050244-4319
 SAMÞYKKT HÖNNUNARSTJÓRA: