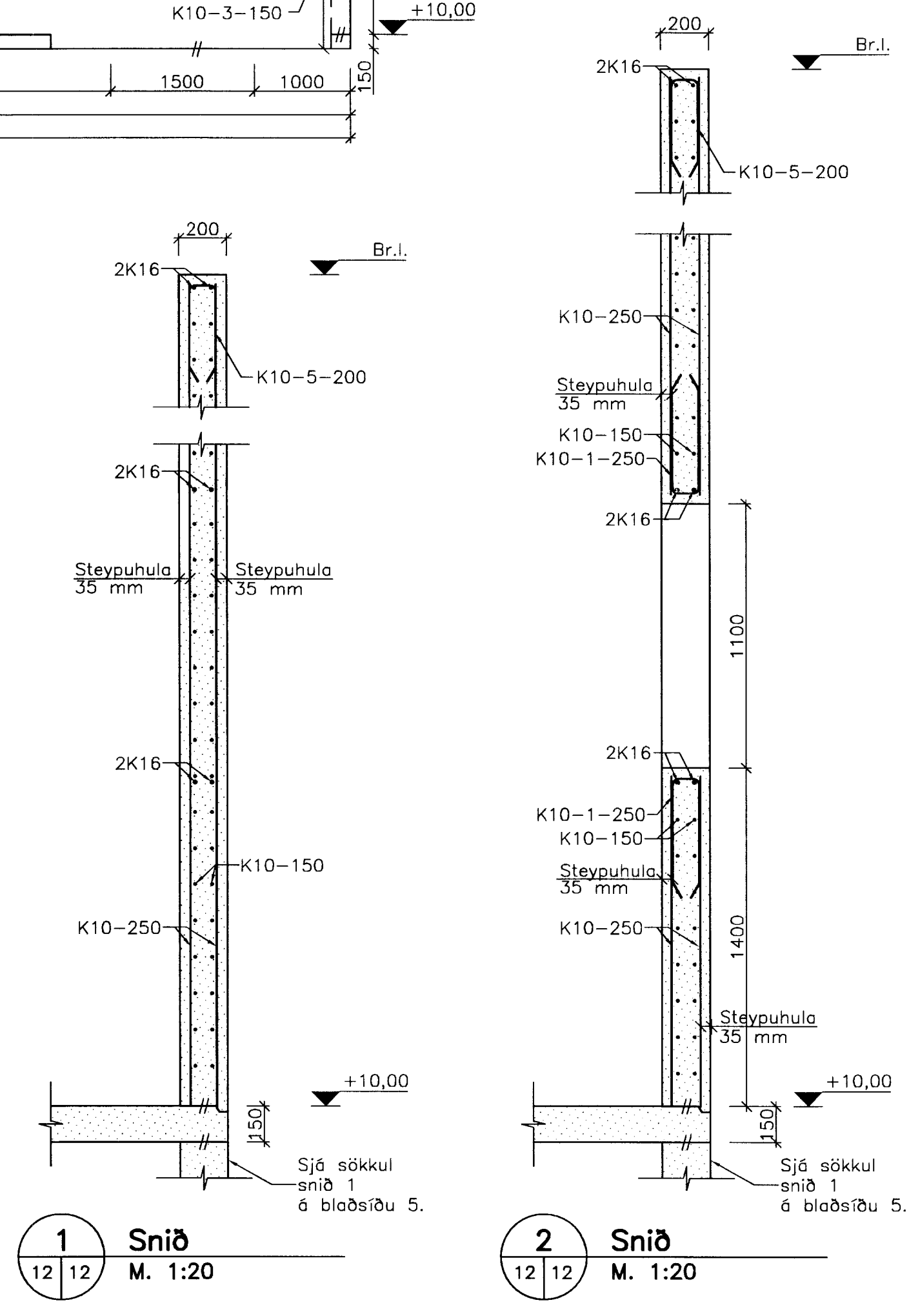
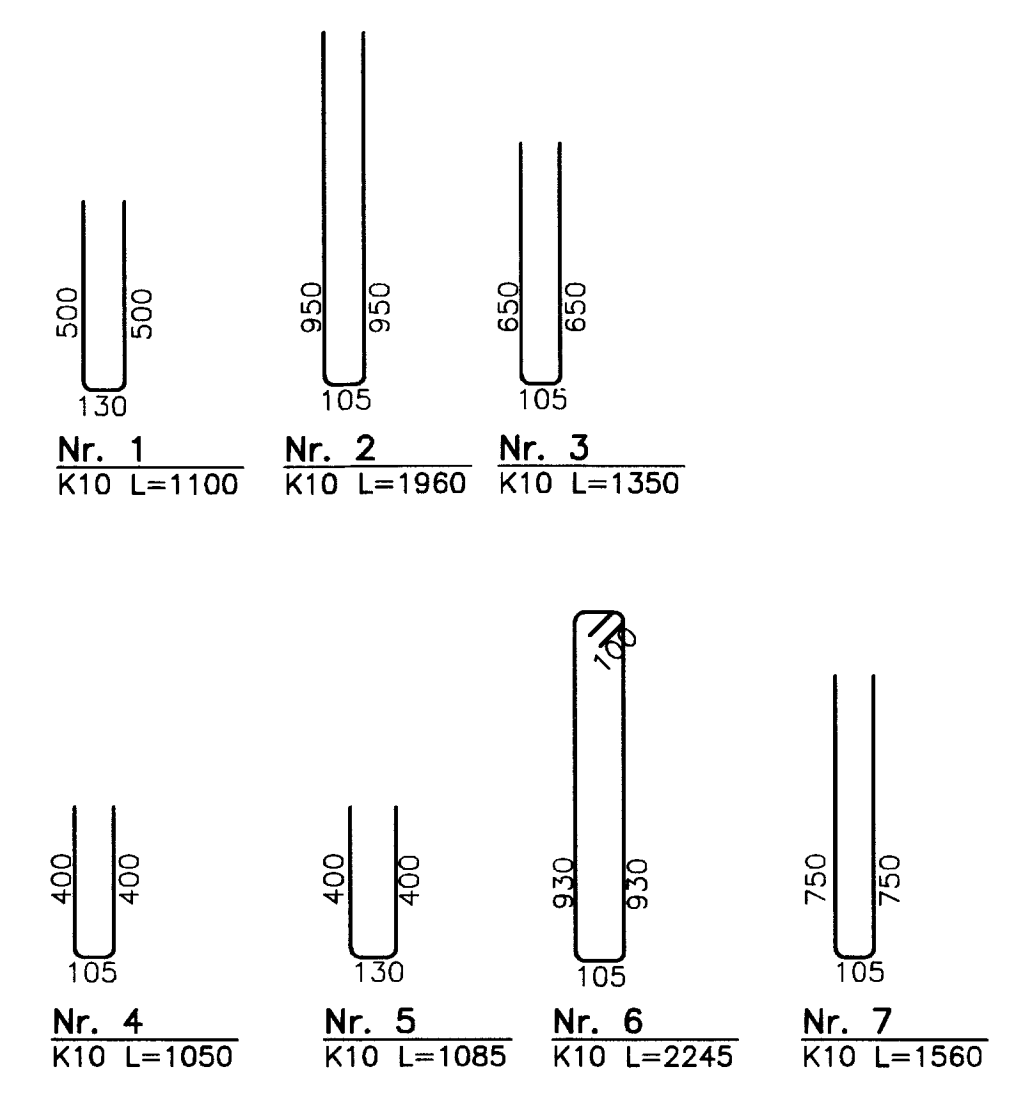
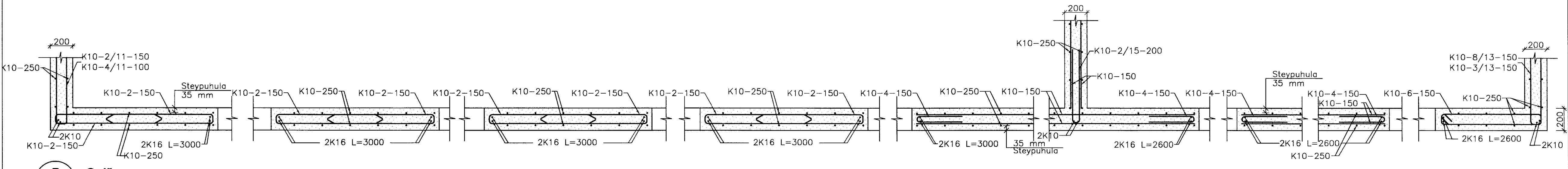


A Hliðarmynd
M. 1:50

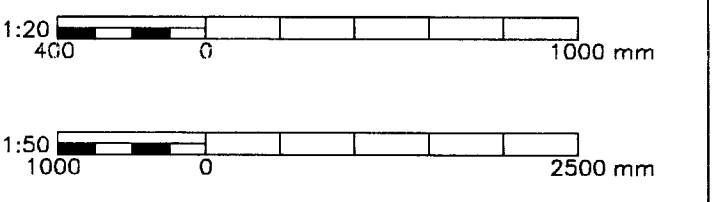


1 Snið M. 1:20
2 Snið M. 1:20



3 Snið M. 1:20

Artun samræmingarnúmer



Br.	Daga.	Eðli breytingar	Hannað	Athugað

Samp. KL

Almenna
 verkfræðistofan
 Félismála 26 - 108 Reykjavík
 Sí: 580 8100 - Fax: 580 8101
 av@almenna.is - www.almenna.is

KRINGLA II
 Burðarvirki
 Veggir
 Hliðarmynd A, snið

Hannað GS Athugað AHH M. 1:50/20

Samp. Gylfi Sigurðsson kl. 031147-3529

Daga. 24.07.07 Nr. 1250.860-B-12

Áritari 6 teikningu eru 6 blygð Almennu verkfræðistofnunni hf. kl. 470671-0178

SKÝRINGAR
 Sjá teikningu 1250.860-B-05