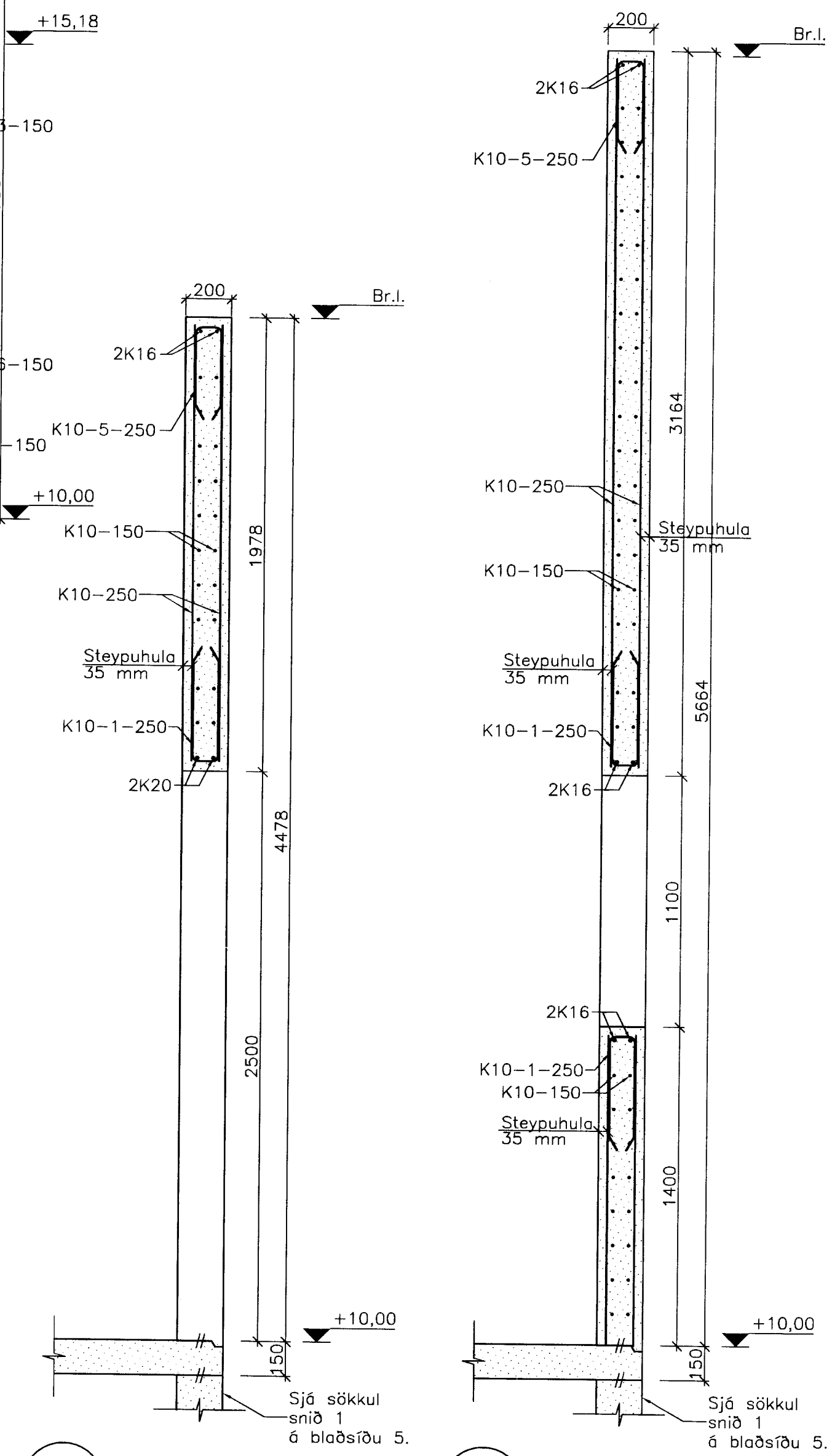
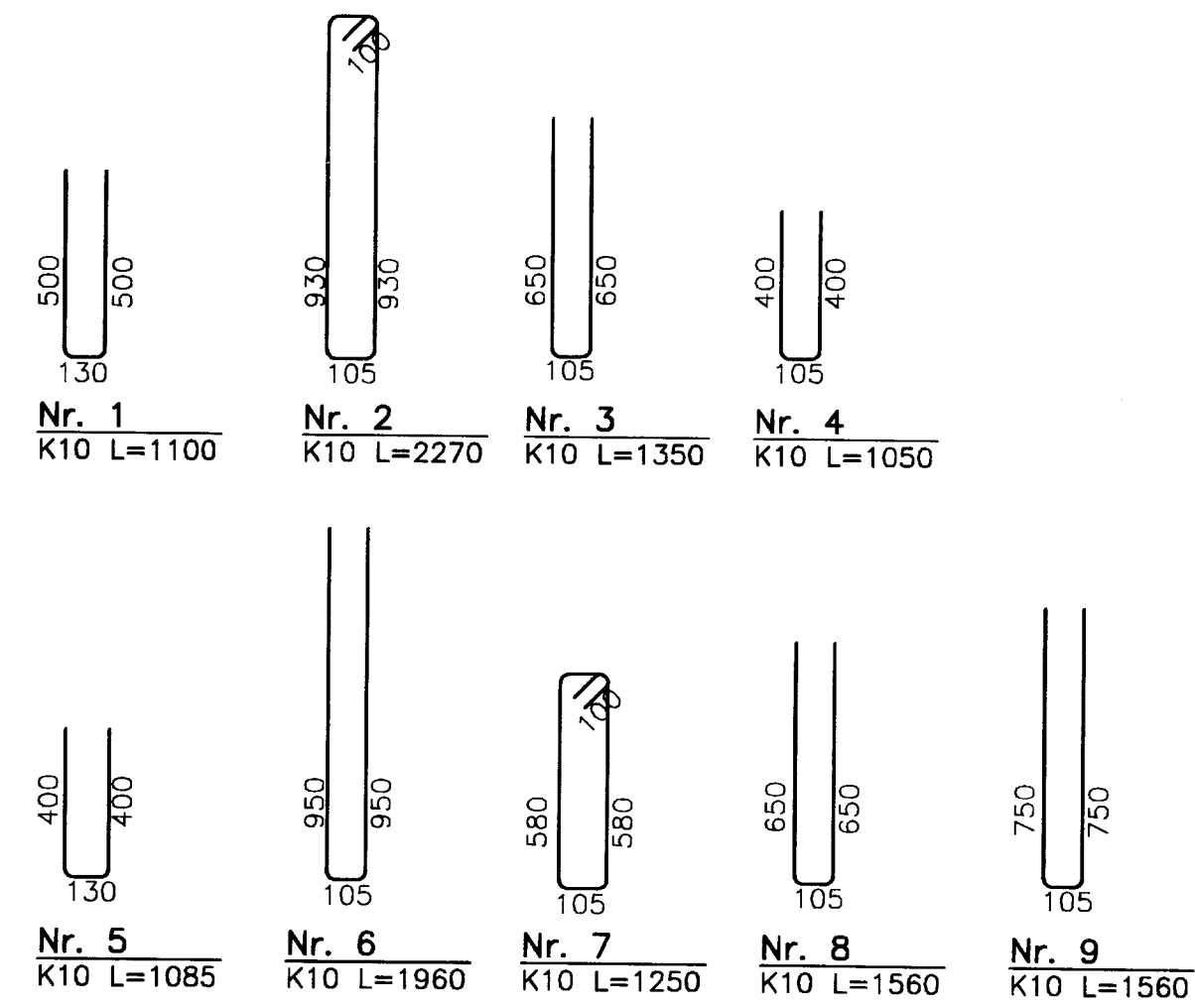


C Hliðarmynd
M. 1:50

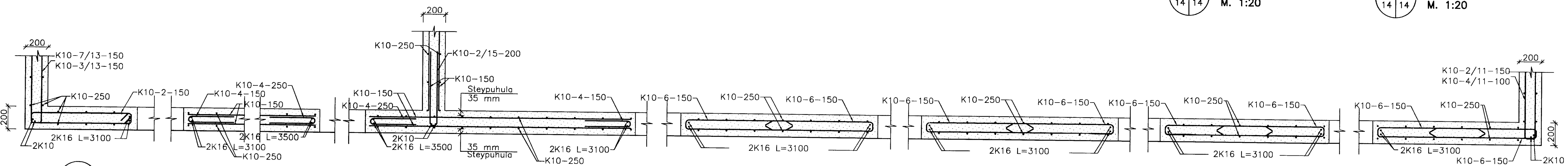
1
14 14

2
14 14



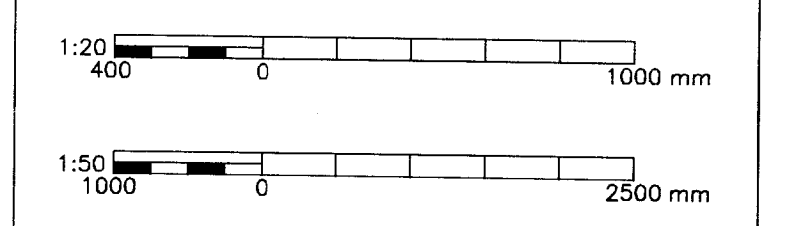
1 Snið
M. 1:20

2 Snið
M. 1:20



3 Snið
M. 1:20

Artun samræmingarhönnuvar



Br. Daga. Eðri breytingar. Hannab. Athugað.

Samp. Kt.

Almenna verkfræðistofan
Fellsmúla 26 - 108 Reykjavík
Sí: 580 8100 - Fax: 580 8101
av@almenna.is - www.almenna.is

KRINGLA II
Burdarvirki
Veggir
Hliðarmynd C, snið

SKÝRINGAR
Sjá teikningu 1250.860-B-05

Hannab. GS. Athugað. AHJ. M. 1:50/20

Samp. Gyffi Sigurðsson. Kt. 031147-3529

Daga. 24.07.07. Nr. 1250.860-B-14

Artunir á teikningu eru á þýgð Almennu verkfræðistofunnar M. 470671-0179