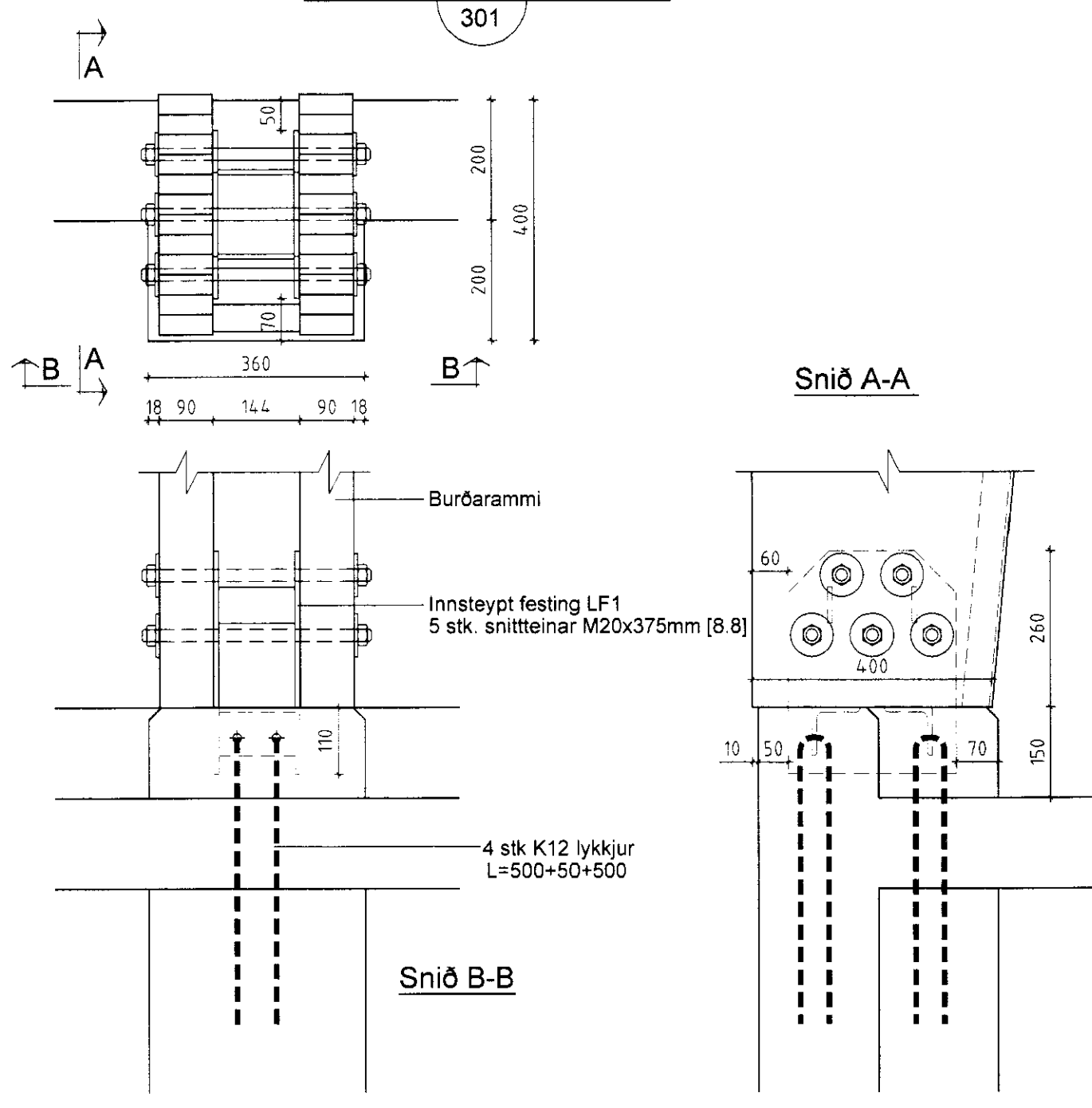
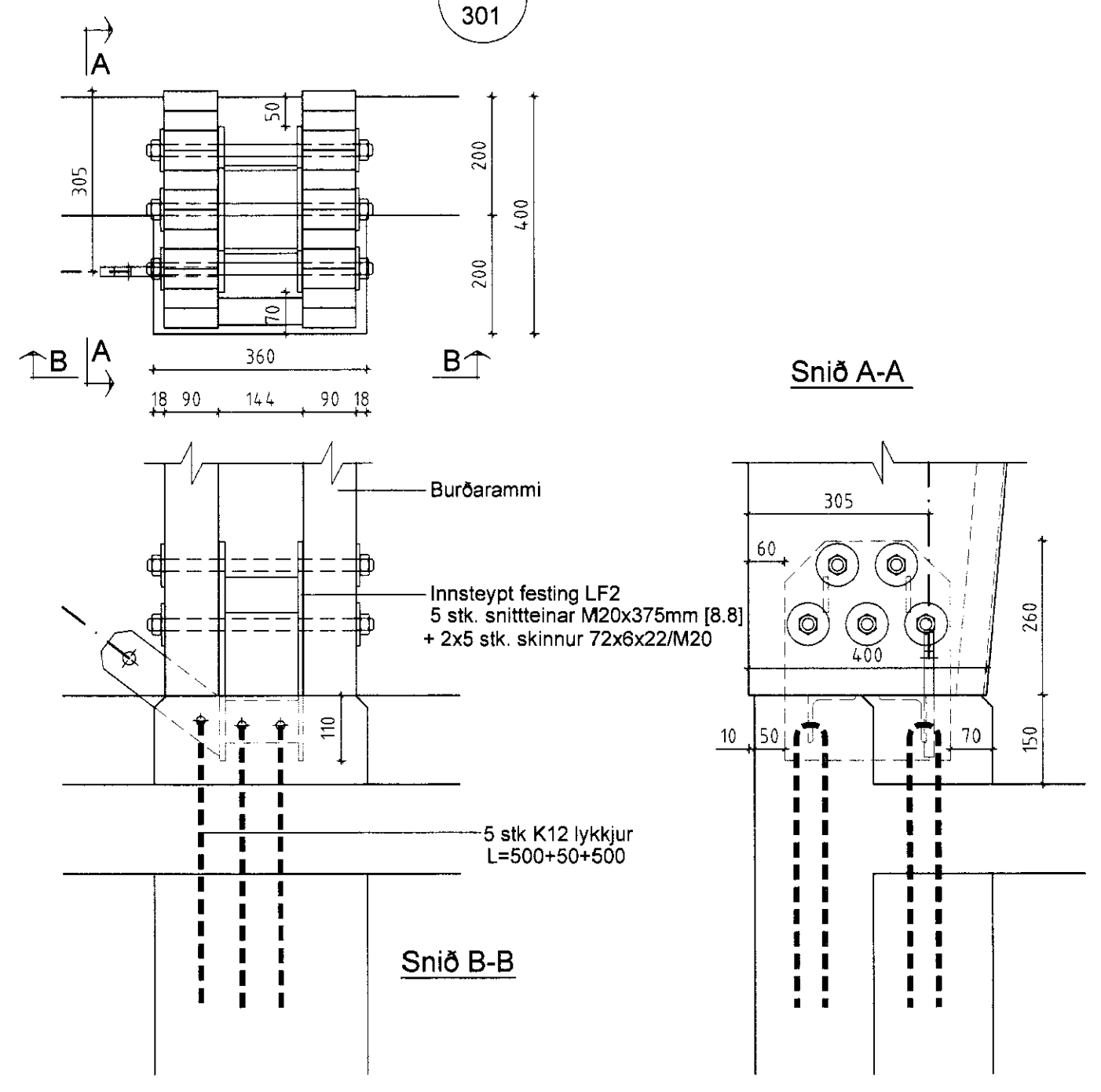


MÓTTEKIÐ
 09 JUNI 2010
 Byggingasvið, Laugavegur, Arnessjálu og Flóahreppi

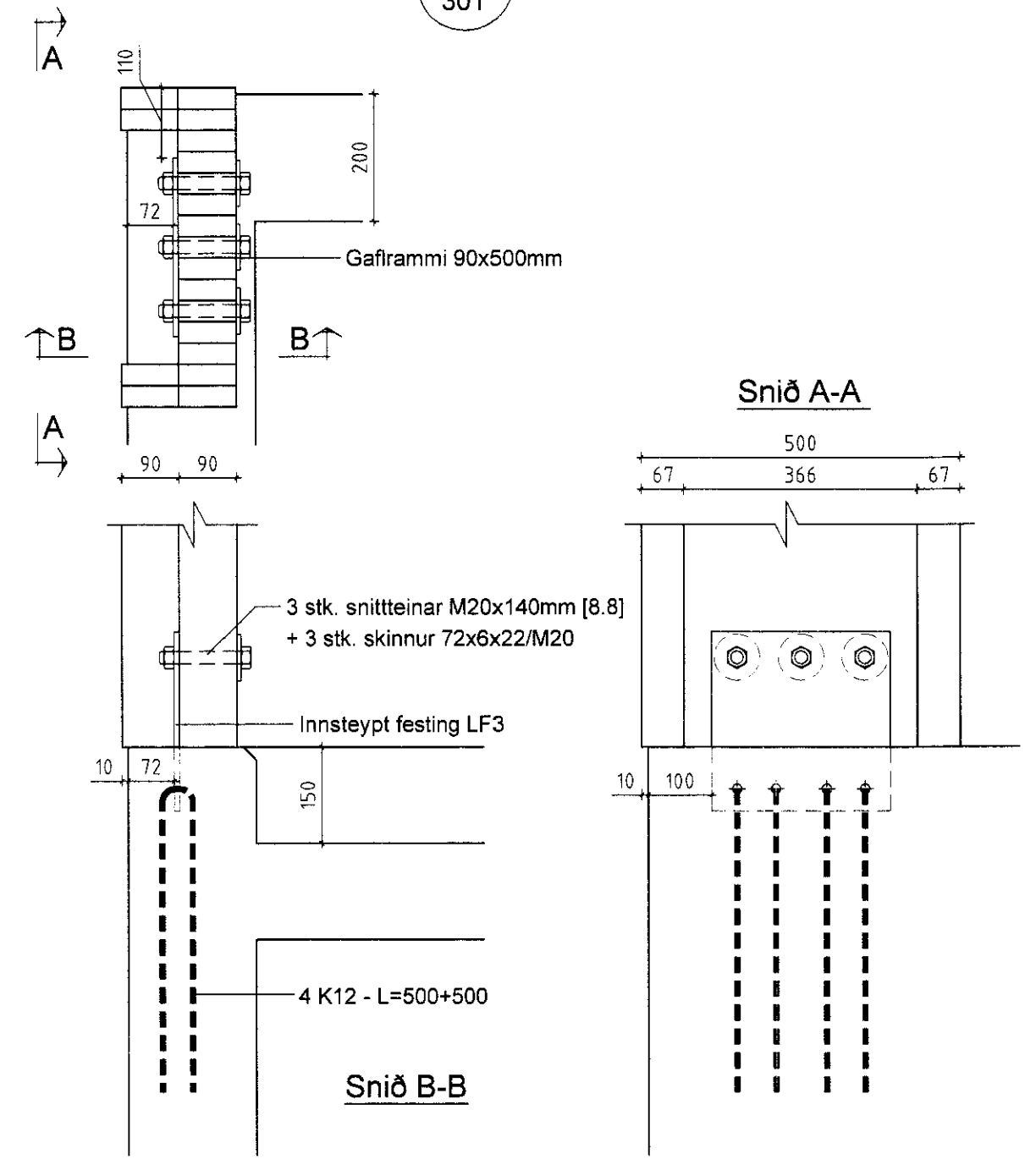
Sérmynd 1 Mkv. 1:10
 301



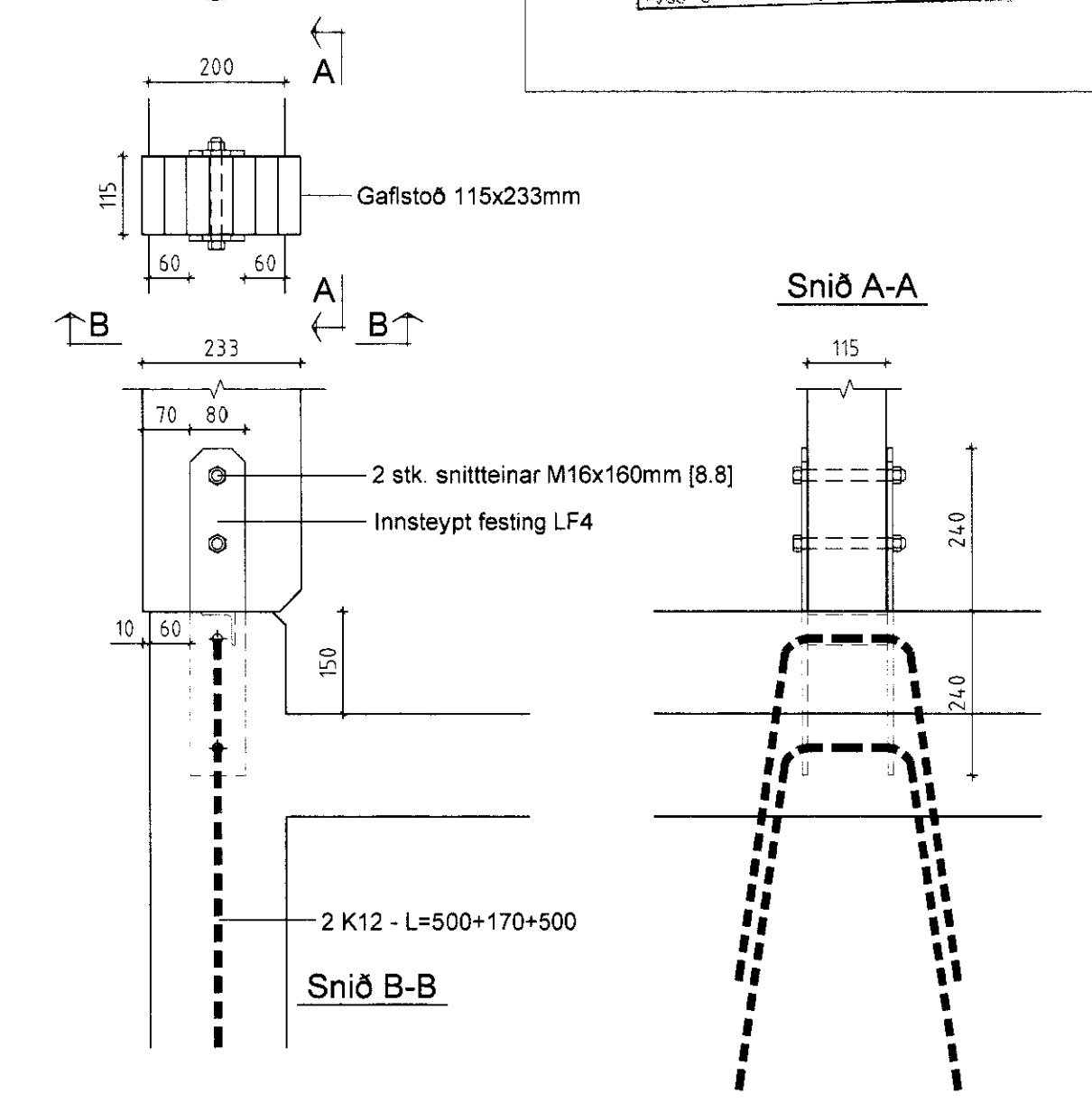
Sérmynd 2 Mkv. 1:10
 301



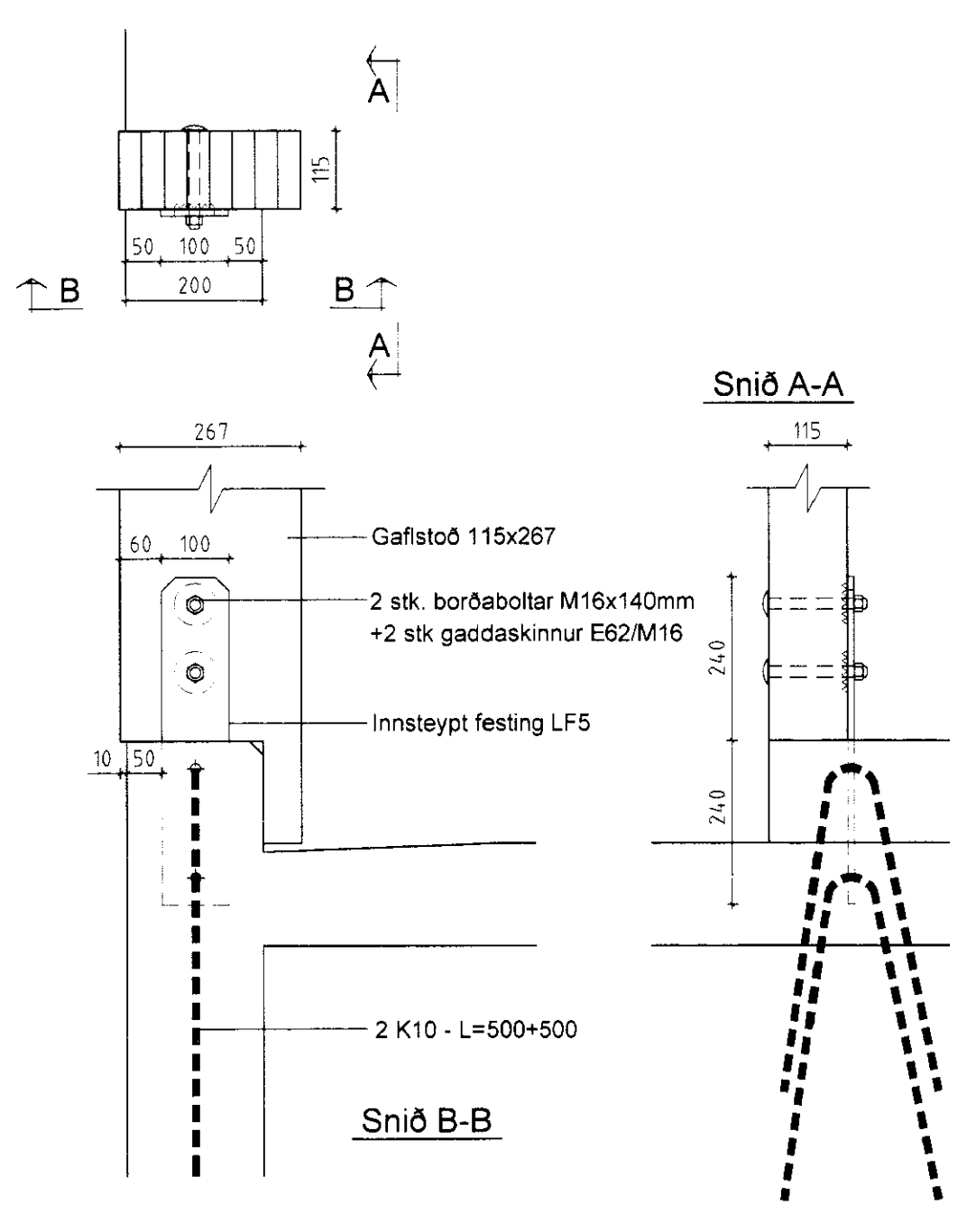
Sérmynd 3 Mkv. 1:10
 301



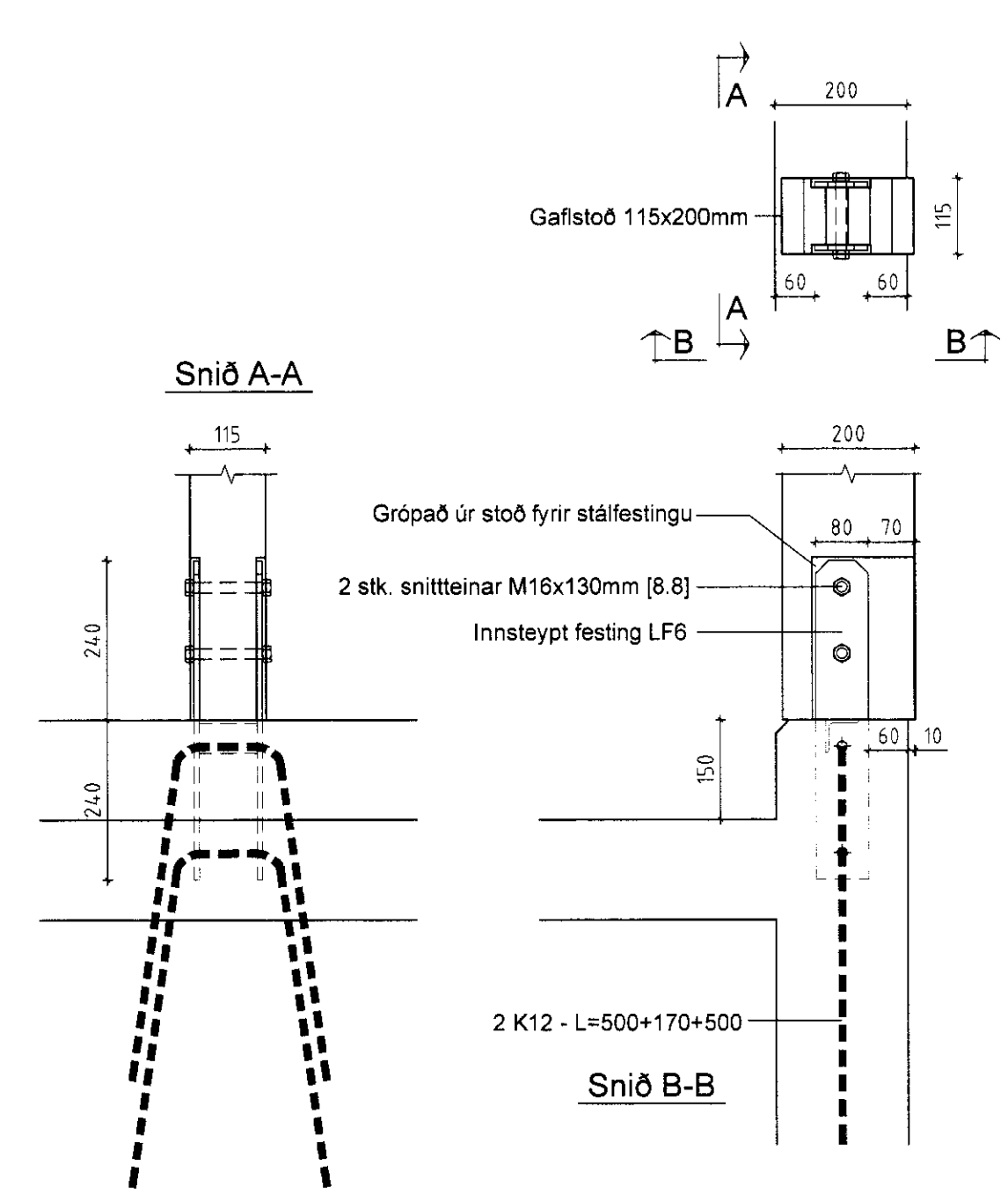
Sérmynd 4 Mkv. 1:10
 301



Sérmynd 5 Mkv. 1:10
 301



Sérmynd 6 Mkv. 1:10
 301



ÖLL AFNOT OG AFRITUN TEIKNINGAR AD HLUTA EDA Í HEILD ER HÁÐ SKRIFLEGGU LEYFI BM VALLÁ HF.

| Númer | Dags | Skýring breytingar | Br. af |
|---|------|---|------------------------------|
| | | | |
| Byggingasvið Stórhóla 23, 110 Reykjavík kt. 530669-0179 Sími: 412 5000 | | MKV. 1:10 DAGS. 06.05.2010 VERKNR. DL10 002 ÚTGÁFA NR. 1 | NR. TEIKNINGAR 302 |
| HEITI VERKS: Laugamýri, Flóahreppi | | NAFN HÖNNUÐAR Bjarni Ingibergsson byggingatæknifræðingur B.Sc. kt. 030861-2729 | |
| HEITI TEIKNINGAR Innsteyptar stálfestingar Sérmyndir | | ÁRITUN HÖNNUÐAR | DAGS. ÁRITUNAR 10.05.10 |
| | | ÁRITUN SAMRÆM HÖNNUÐAR | DAGS. ÁRITUNAR 10.05.10 |