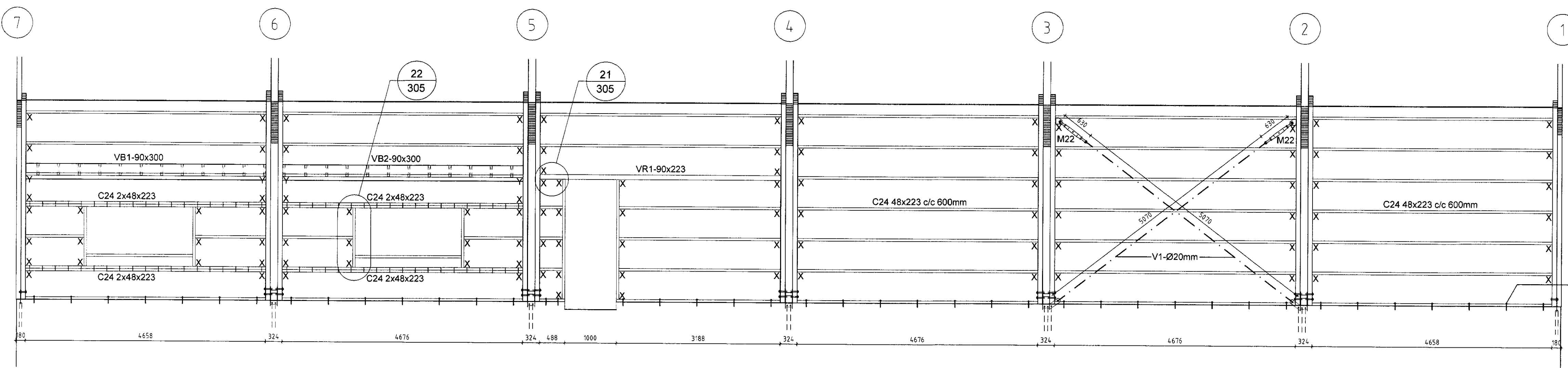


Hliðarmynd suð-vestur Mkv. 1:50

Múrboletar M12x140 HG c/c 800  
+ skinnur 44x4x13,5/M12  
tjörupappi milli timburs og steypu



Hliðarmynd norð-austur Mkv. 1:50

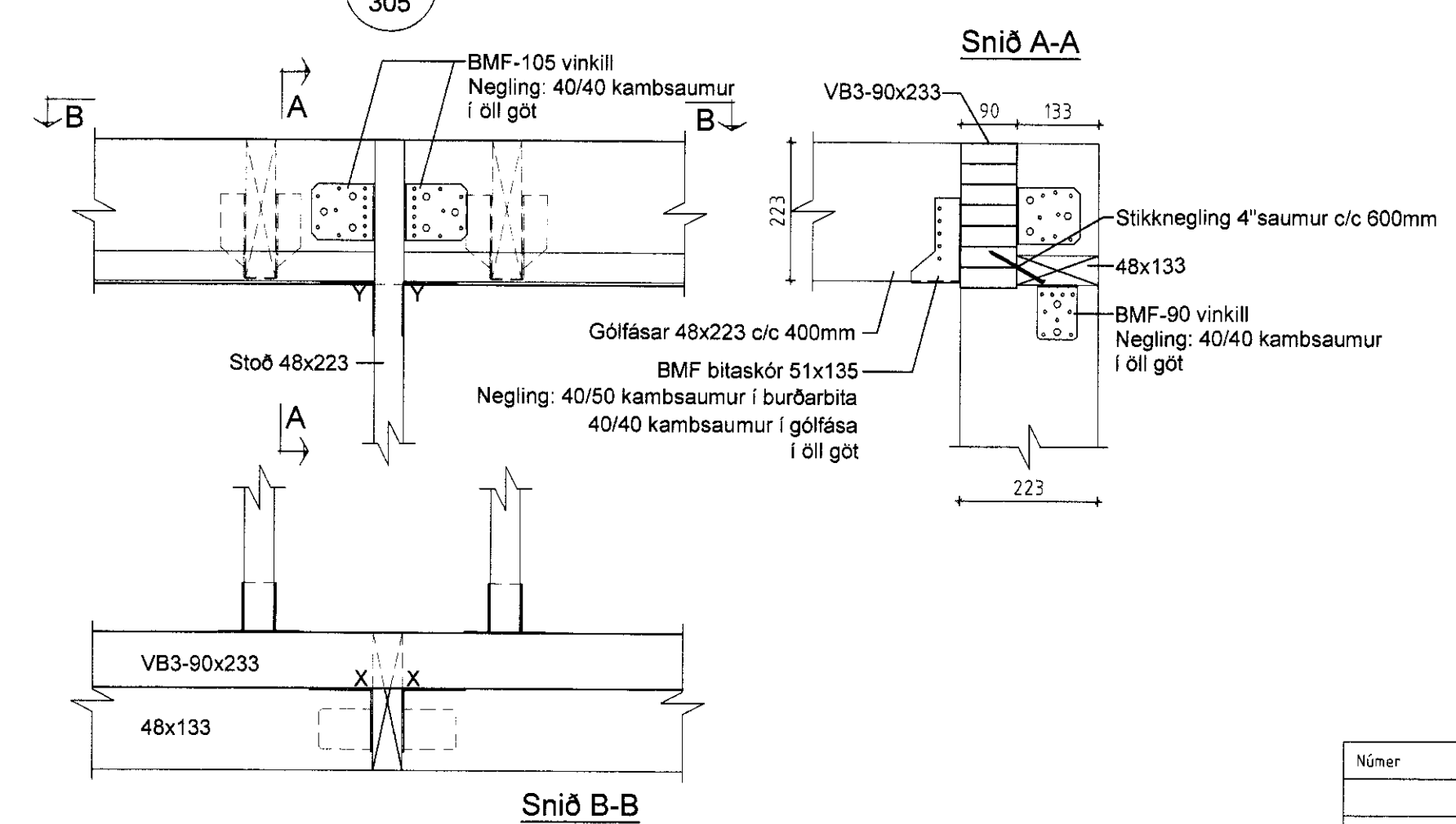
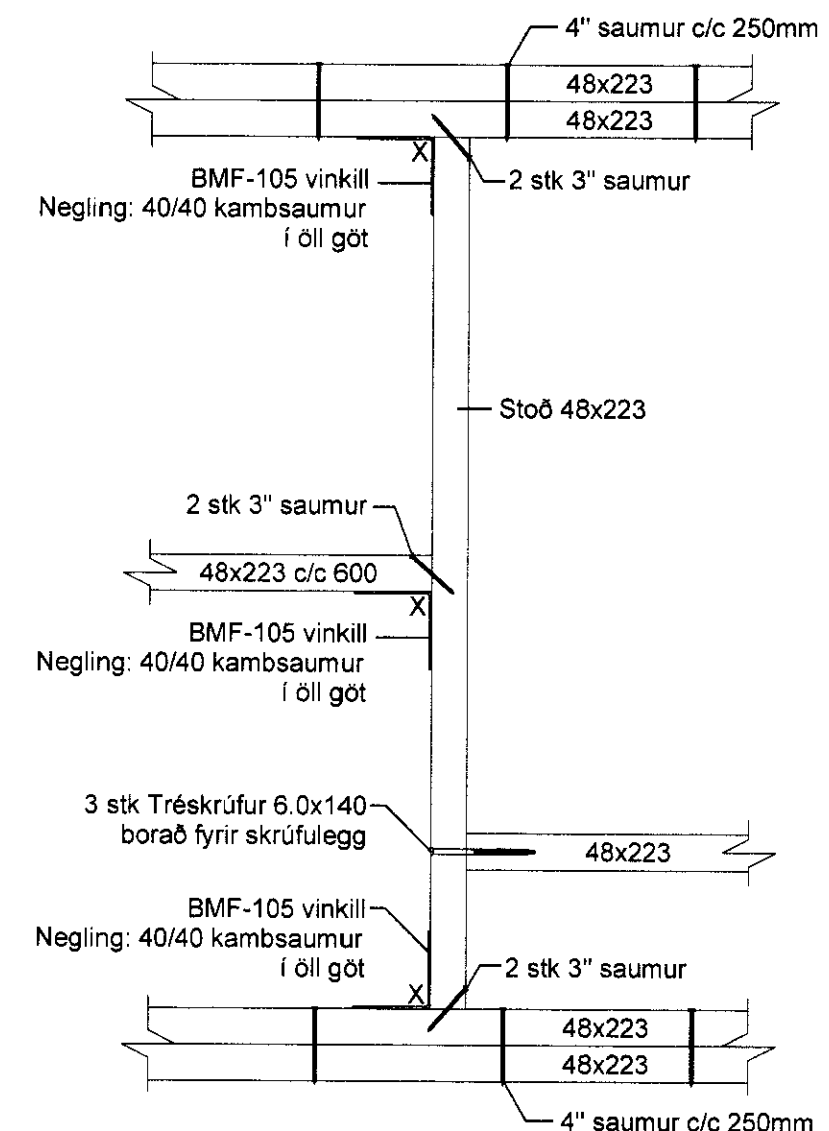
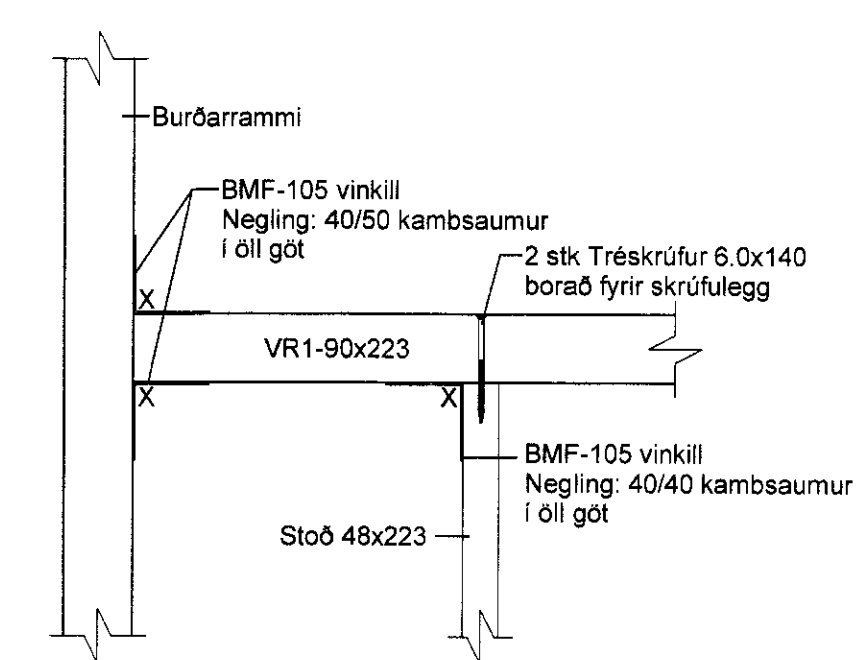
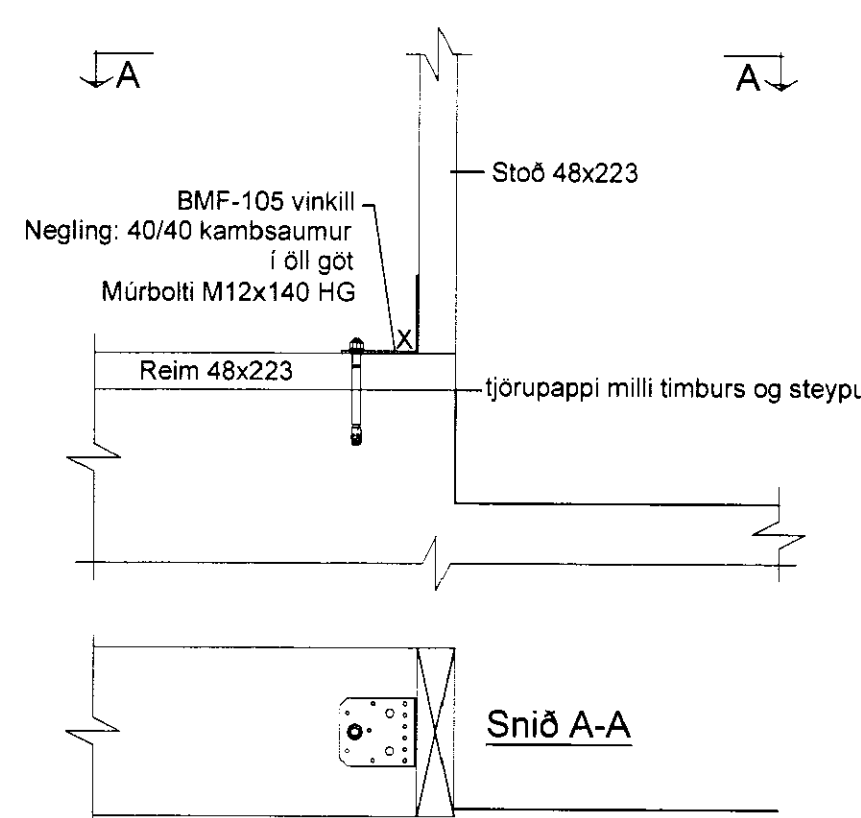
Múrboletar M12x140 HG c/c 800  
+ skinnur 44x4x13,5/M12  
tjörupappi milli timburs og steypu

Sérmynd 20 Mkv. 1:10

Sérmynd 21 Mkv. 1:10

Sérmynd 22 Mkv. 1:10

Sérmynd 23 Mkv. 1:10



ÖLL AFNOT OG AFRITUN TEIKNINGAR AD HLUTA EÐA Í HEILD ER HÁÐ SKRIFLEGU LEYFI BM VALL Á HF.

Númer	Dags	Skýring breytingar	Br. af
MKV. 1:50, 1:10 06.05.2010 VERKNR. DL10 002 ÚTGÁFA NR. 1 Byggingasvið Stórhöfða 23, 110 Reykjavík kt. 530669-0179 Sími: 412 5000 REKNI YFRF. NR. TEIKNINGAR			
HEITI VERKS <b>Laugamýri, Flóahreppi</b>		NAFN HÖNNUNAR Bjarni Ingibergsson byggingateknifræðingur B.Sc. kt. 030861-2729	DAGS. ÁRITUNAR 14.5.2010 DAGS. ÁRITUNAR 17.5.10
HEITI TEIKNINGAR Langhliðar Sérmyndir		ÁRITUN HÖNNUNAR [Signature] ÁRITUN SAHRAHÖNNUNAR [Signature]	NR. TEIKNINGAR <b>305</b>