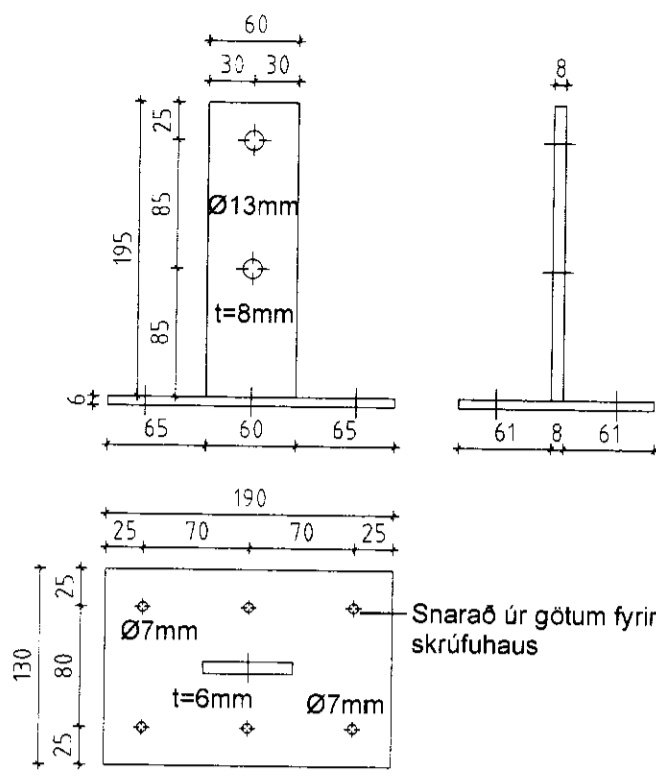
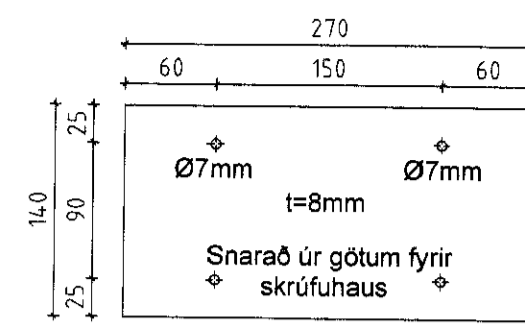


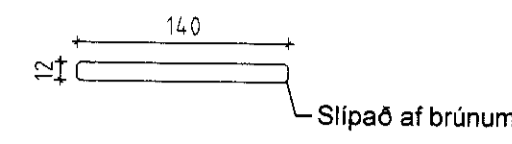
Stáfesting LF16 Mkv. 1:5
Samtals: 1 stk



Stálplata 140x270x8 Mkv. 1:5
Samtals: 2 stk

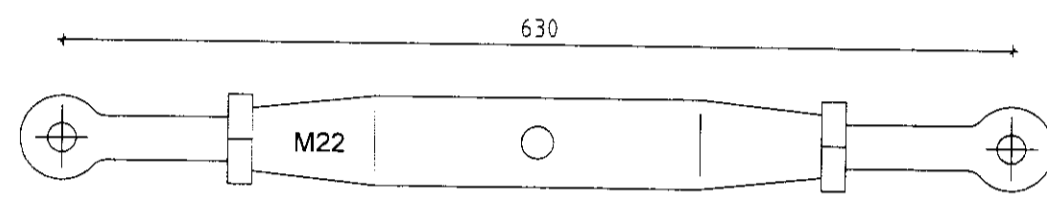


Pinnar Ø12x140 Mkv. 1:5
Samtals: 2 stk

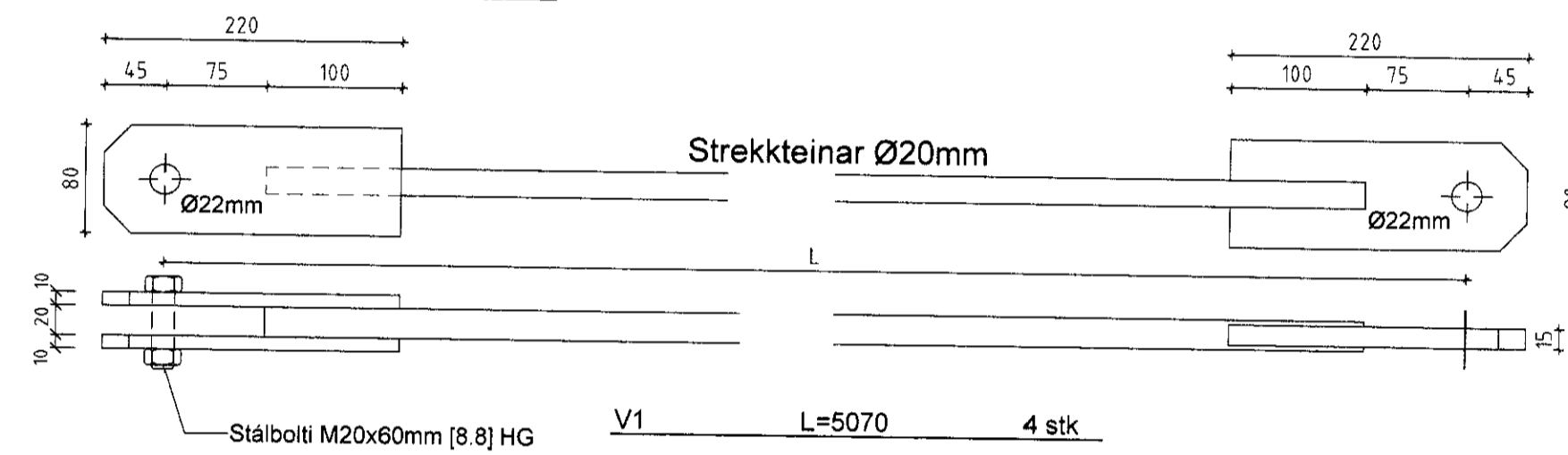


MÓTTEKIÐ
09.05.2010
Bjarni Ingibergsson
Byggingarfræðingur, Arnesseliu og Flóah.

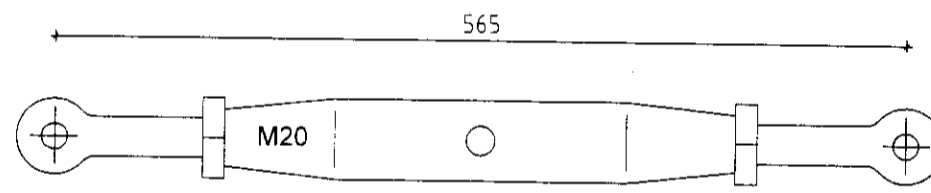
STREKKJARAR M22
samtals 4 stk.



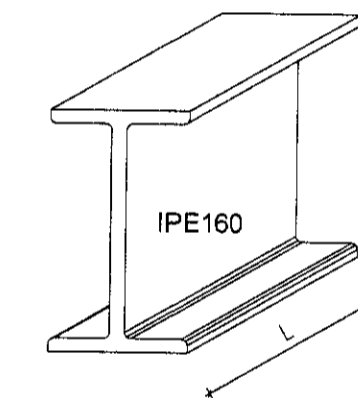
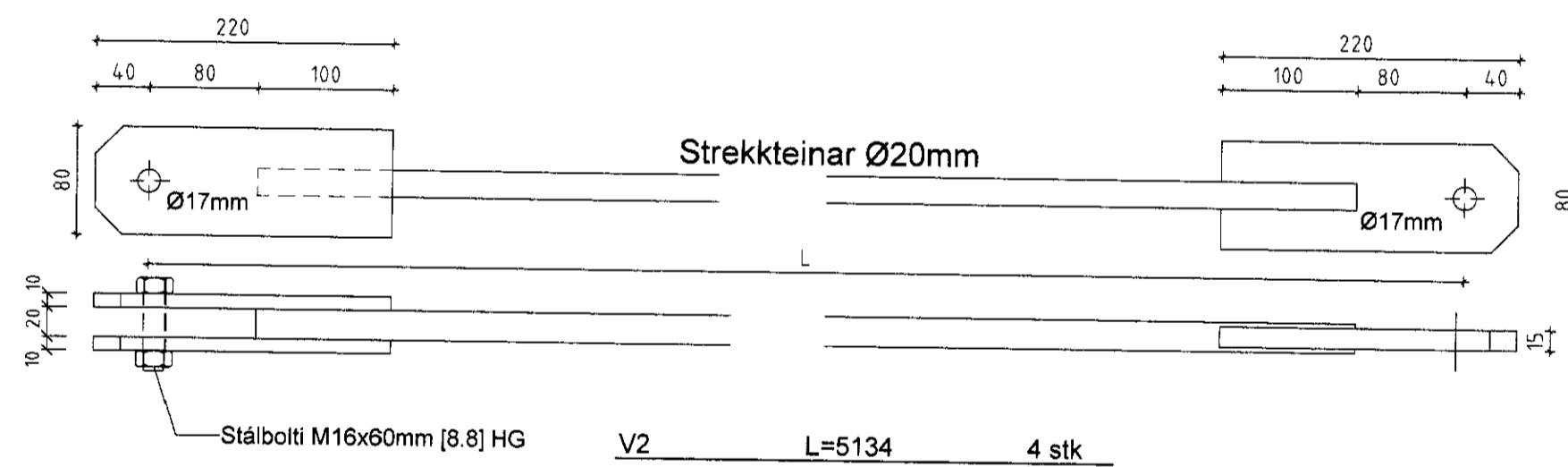
V1 Strekkteinar Mkv. 1:5



STREKKJARAR M20
samtals 4 stk.

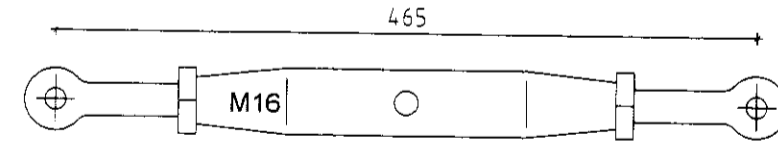


V2 Strekkteinar Mkv. 1:5

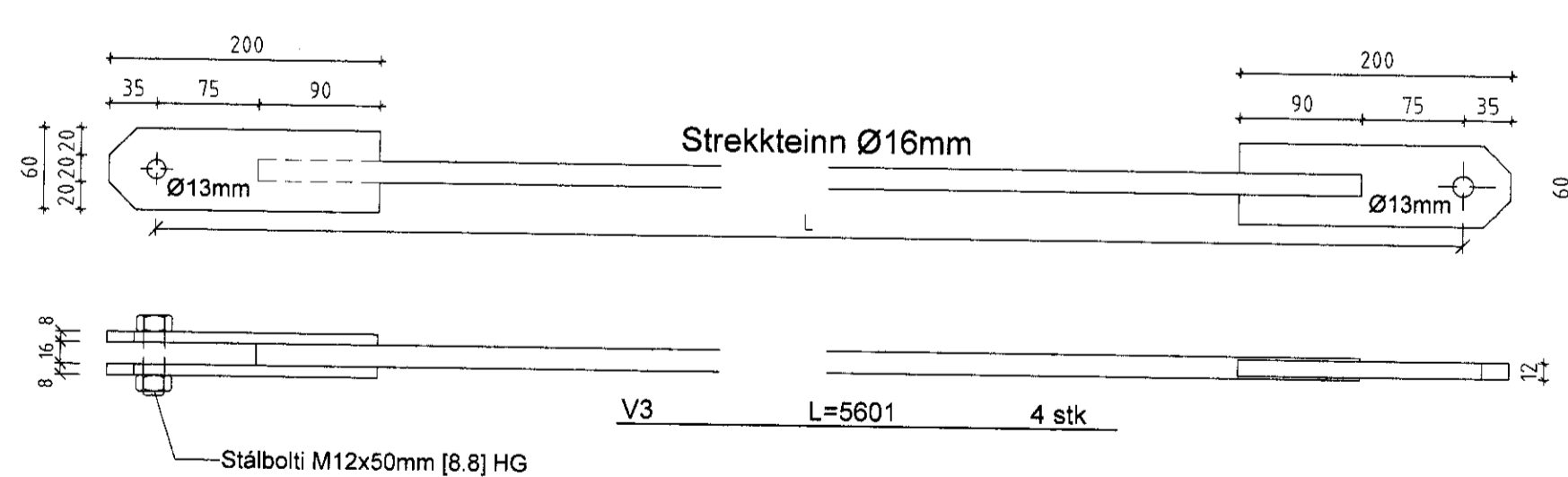


IPE-160 bútur, 5 stk L=135mm og 2 stk L=85mm

STREKKJARAR M16
samtals 4 stk.



V3 Strekkteinar Mkv. 1:5



SKÝRINGAR

Öll mál eru í mm
Stál gæði smíðastáls er S235 skv. DS/EN10025
Leyfing Polvik í smíði platna og
staðsetningu boltagata er +/- 1 mm
Súdur skulu hailsjóðast með a= 5 mm
nema annað sé tekið fram
Allt stál skal galvanhúðað að smíði
lokinni

ÖLL AFRÖT OG AFRITUN TEIKNINGAR AÐ HLUATA EÐA Í HEILD ER HÁÐ SKRIFLEGU LEYFI BY VALLÁ HF.

Númer	Dags	Skýring breytingar	Br. af
		Byggingasvið Stórhóla 23, 110 Reykjavík kt. 530669-0179 Sími: 412 5000	MKV. 1:5 DAGS. 08.05.2010 VERKNR. DL10 002 ÚTGÁFA NR. 1 TEIKN. REIKN. YFRF. NR. TEIKNINGAR
HEITI VERKS: Laugamýri, Flóahreppi		NAFN HÖNNUNAR Bjarni Ingibergsson byggingatæknifræðingur B.Sc. kt. 030861-2729	362
HEITI TEIKNINGAR Stáfestingar Framleiðsluteikning		ÁRITUN HÖNNUNAR ÁRITUN SAHMR.HÖNNUNAR 	DAGS. ÁRITUNAR DAGS. ÁRITUNAR