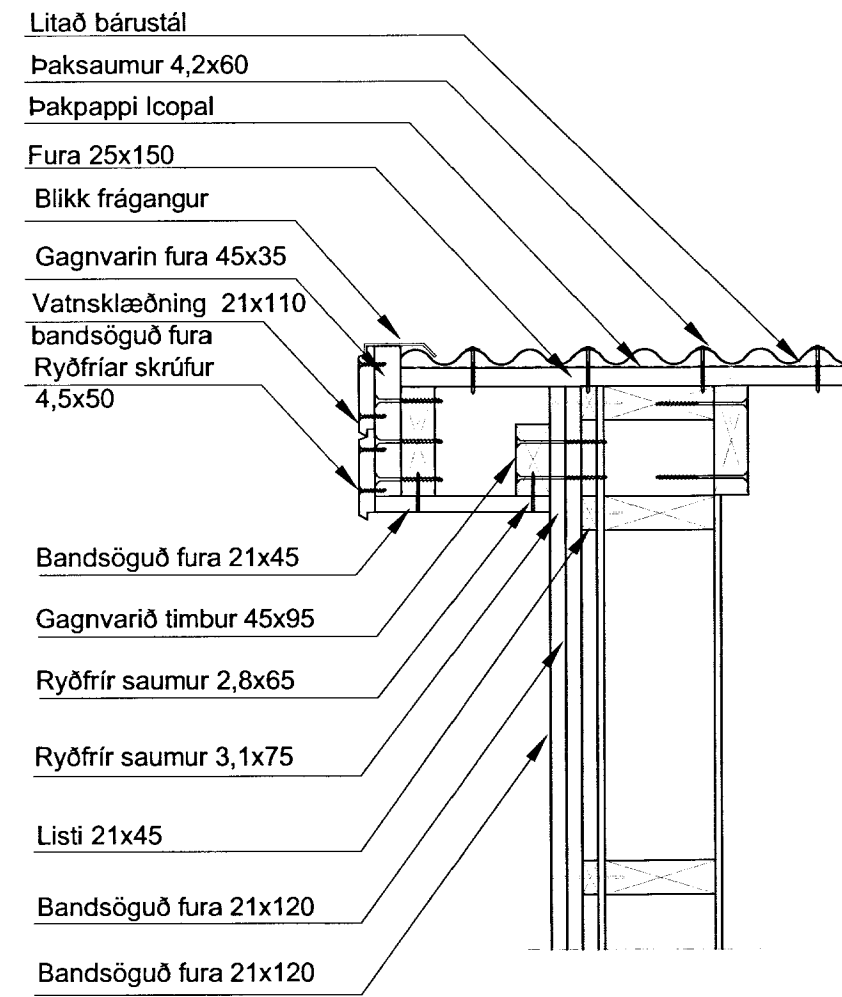
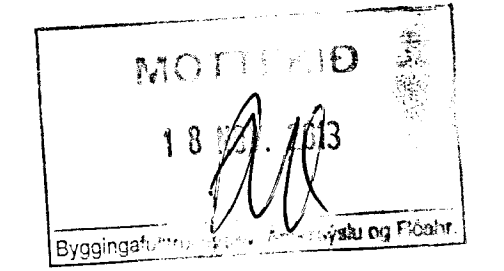
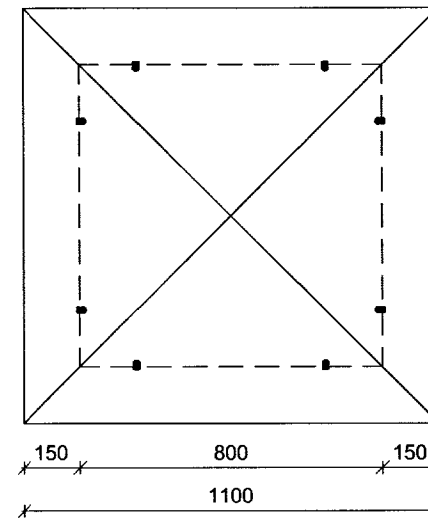
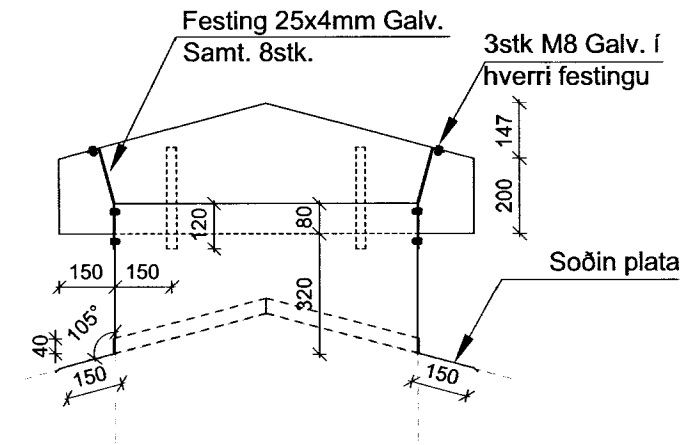
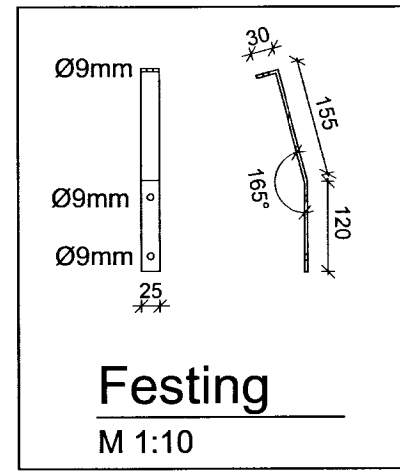


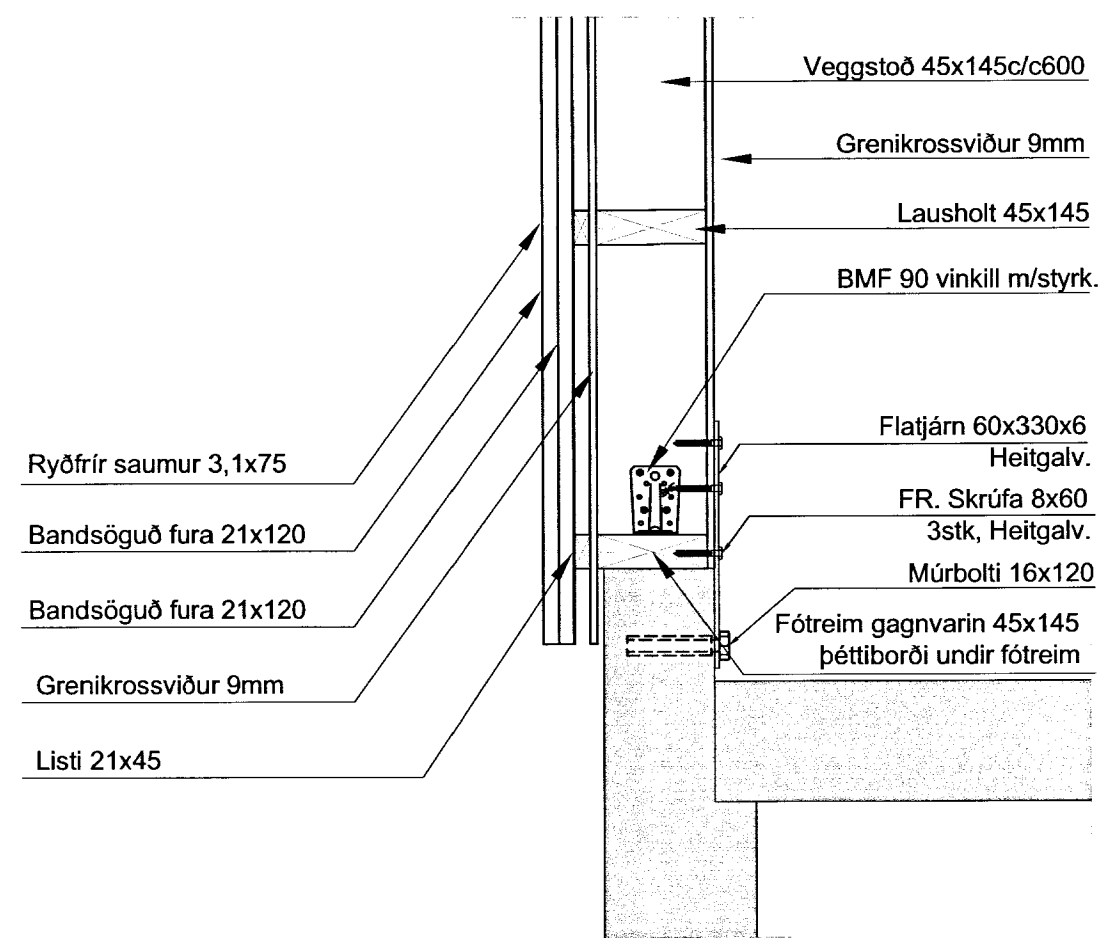
**Blikk frágangur**  
M 1:5



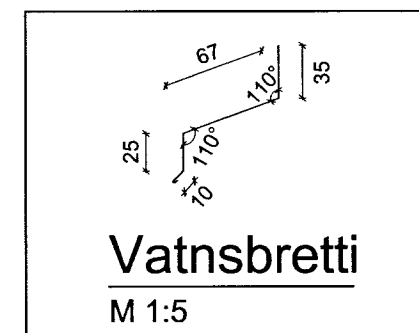
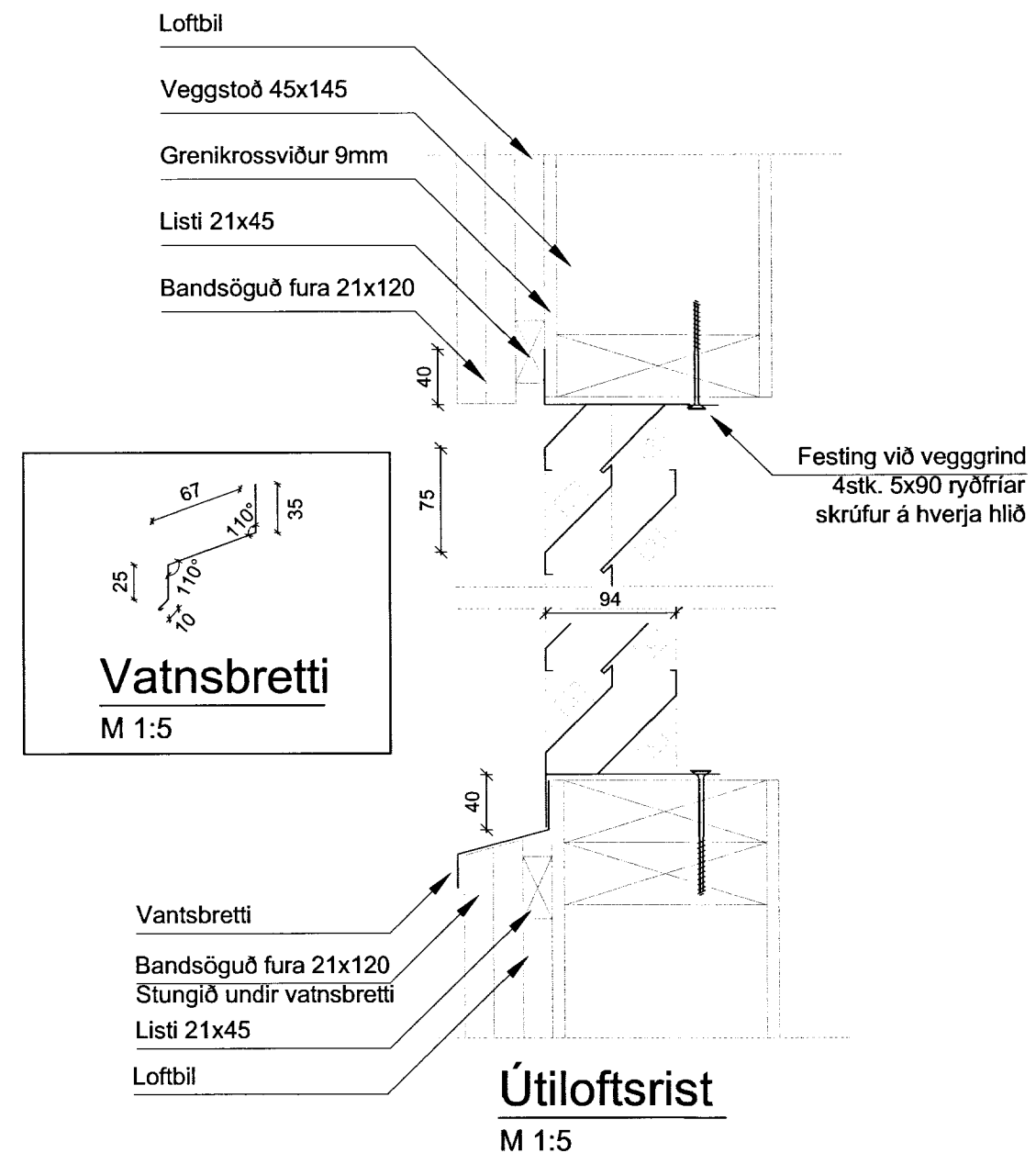
**Frágangsdeili þak**  
M 1:10



ÚTG. DAGS. ÚTGÁFUFERILL HANNAÐ TEIKN. YFIRF.



**Frágangsdeili gólf**  
M 1:10



**VERKFRÆÐISTOFA  
SUÐURLANDS EHF**

Austurvegur 1-5, 800 Selfoss, Sími: 412 8900, Fax: 482 3914, Netf: verkud@verksud.is

**LAUGARDÆLUR, DÆLUHÚS 17**  
FLÓAHREPPUR  
**BYGGINGARUPPDRETTIR**  
FRÁGANGUR  
SNÍÐ Í GAFLVEGG  
LOFTHÁFUR OG ÚTILOFTRISST

|             |           |            |     |
|-------------|-----------|------------|-----|
| TEIKNINÚMÉR | BLADSTÆRÐ | HANNAÐ:    | GH  |
| 12077       | A2        | TEIKNAD:   | MJG |
| 01-100-03   |           | YFIRFARID: | GH  |

|            |               |        |
|------------|---------------|--------|
| DAGS.      | MÆLIKVARDI    | ÚTGÁFA |
| 04.10.2013 | 1:20 1:10 1:5 | A      |

SAMPYKKT:

K:\2012\12077-þorleikskóð-dæluhús\Teikningar-teikningagáskrá\dæluhús1712077-130.dwg