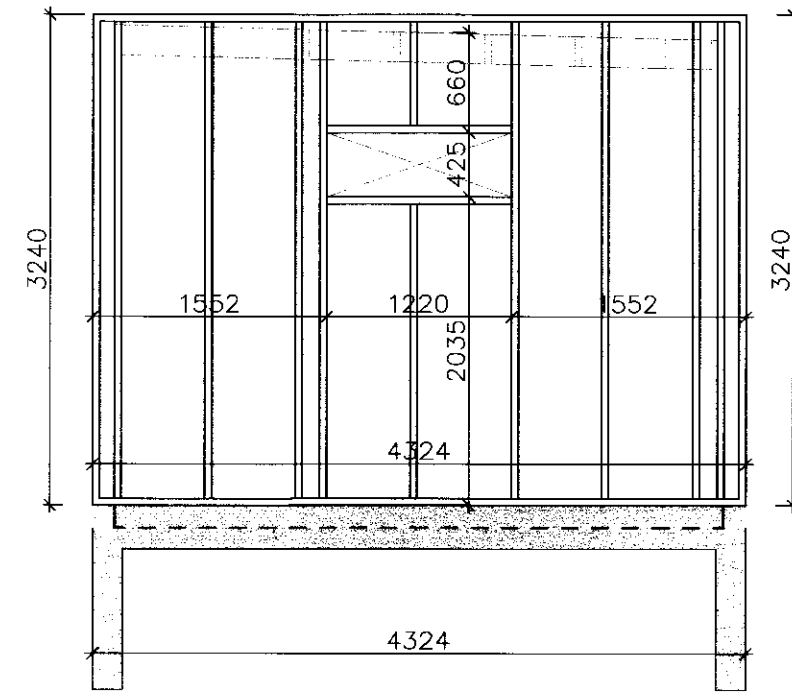
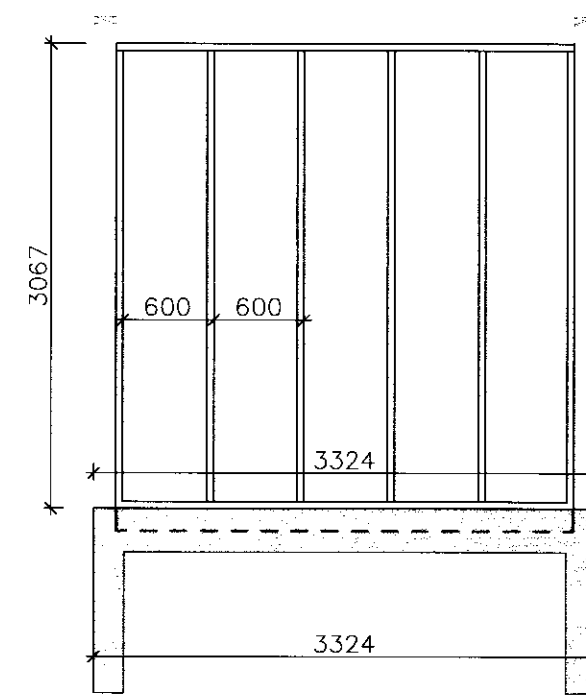


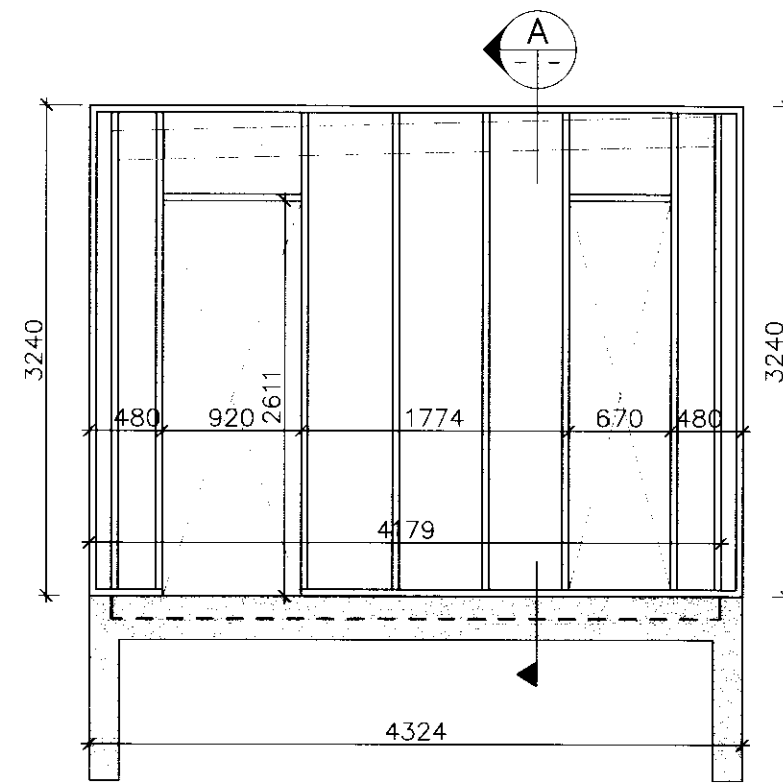
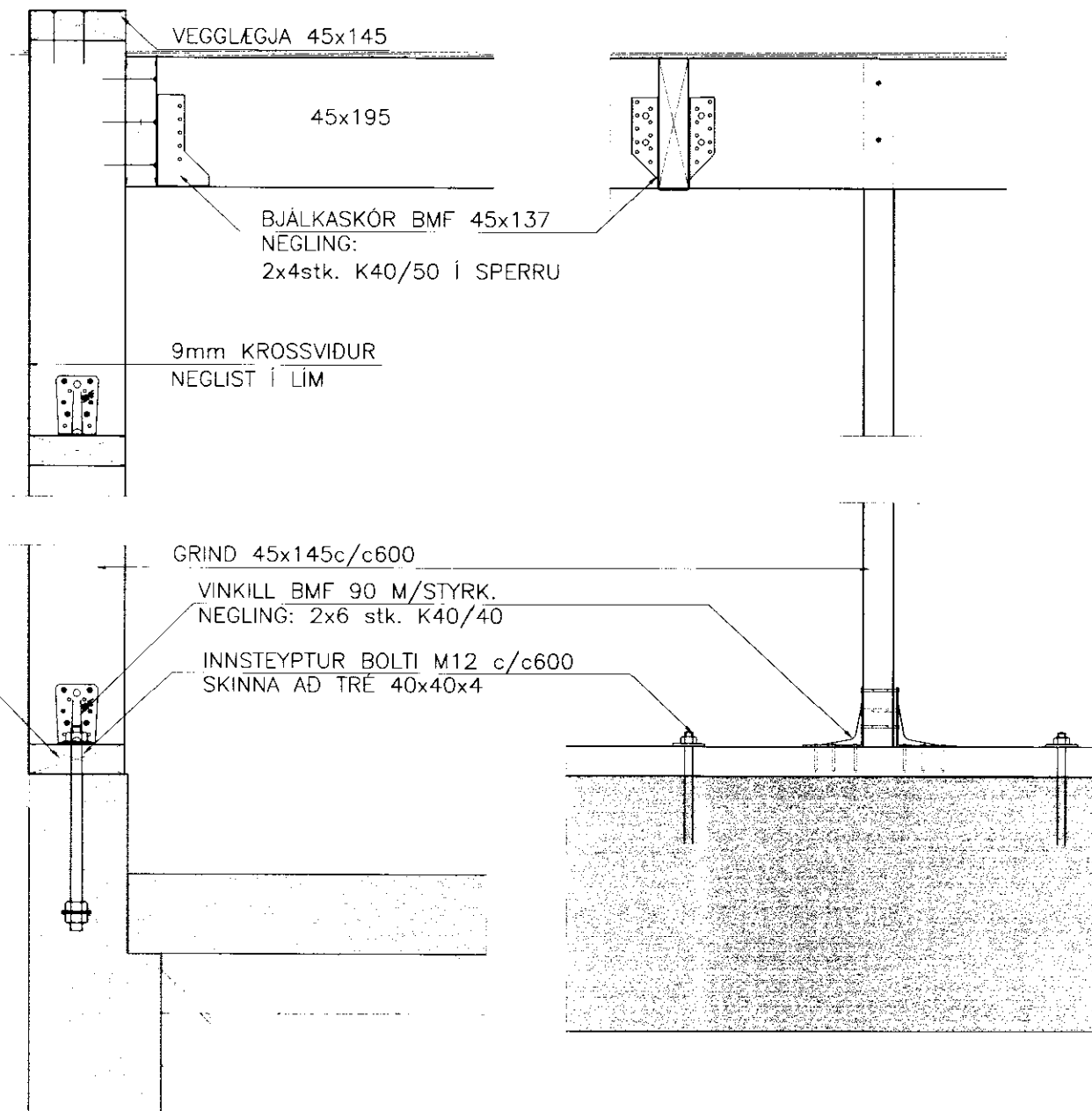
GRUNNMYND ÞAKS



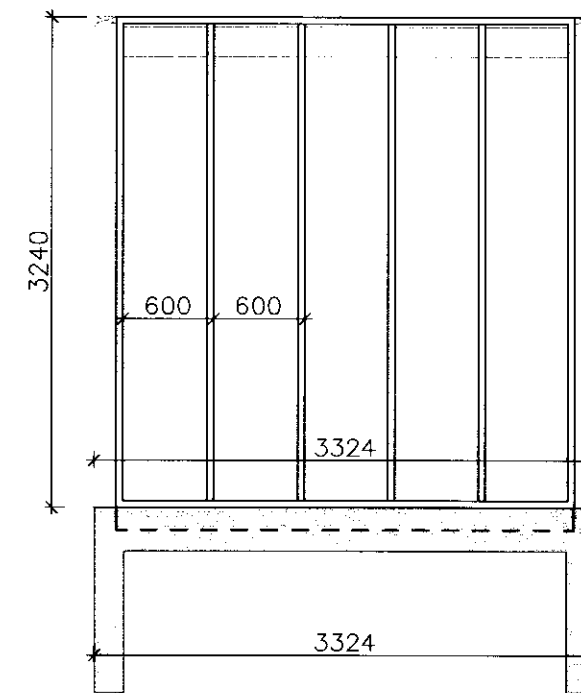
VEGGUR 1



VEGGUR 2



VEGGUR 3



VEGGUR 4

SKÝRINGAR

ÁLAGSFORSENDUR:

SNJÓR:
 -ÁLAGSSVÆDI 1 Sk = 2,10 kN/m²
 Sk₁ = 1,01 kN/m²
 VINDUR:
 EIGINÞUNGIPAKS OG VEGGA q_p = 1,62 kN/m²
 q_s = 0,6 kN/m²

TRÉVIRKI:

GÆDAFLOKKAR – TIMBURGÆDI

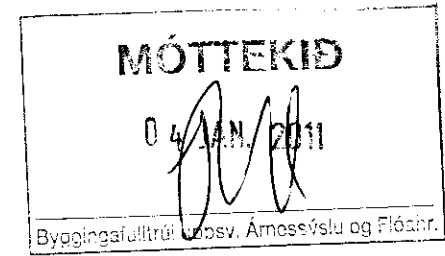
LÍMTRÉ SKAL VERA L40 SAMKVÆMT ÍST/DS 413.
 BURÐARVIÐIR SKULU VERA K18 skv. ÍST/DS 413,
 NEMA ANNAD SÉ TILGREINT Á VINNUTEIKNINGU.
 KROSSVIDUR SKAL VERA MINNST 7 LAGA
 GRENIKROSSVIDUR (WBP).
 RAKASTIG Í TIMBRI VIÐ UPPSETNINGU SKAL EKKI
 VERA HÆRRA EN 15%

FESTIJÁRN, NAGLAR, BOLTAR OG SKRÚFUR:

STÁLGÆDI Í TIMBURFESTINGUM SKULU VERA A.M.K.
 ST37-2 SKV. DIN 17100. ALLAR FESTINGAR SKULU
 VERA HEITGALVANISERADAR EDA RYDFRIAR.
 ÖLL FESTIJÁRN, BOLTAR, SKRÚFUR OG NAGLAR Í
 GAGNVARID TIMBUR SKULU VERA HEITGALVANISERUD
 EDA RYDFRÍ. EKKI MÁ NOTA SAMAN RYDFRÍNA NAGLA
 OG GALVANISERUD FESTIJÁRN.

ÚTVEGGJAGRINDUR:

ÚTVEGGJAGRINDUR ERU ALMENNT 45x145 STODIR
 MED 600mm MILLIBILI.
 FÓTSTYKKI ER FÚAVARID 45x145
 ÞAR SEM TIMBUR LIGGUR AD STEIN SKAL SETJA
 ASFALTPAPPARENNING Á MILLI.
 ALLIR ÚTVEGGIR OG ÞAK SKULU KLÆDDIR MED 9mm,
 5 LAGA, WBP GRENIKROSSVID, SEM NEGLDUR ER Í
 RAKAPOLID LÍM MED Ks 25/55 c/c200mm.



ADALHÖNNUÐUR

ÚTG. DAGS. ÚTGÁFUERILL HANNAÐ TEIKN. YFIRF.



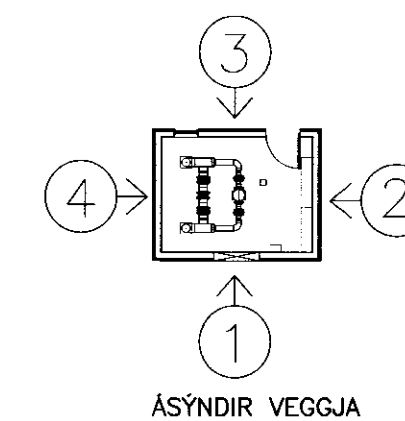
Austurvegur 1-5, 800 Selfoss, Sími: 412 6900, Fax: 482 3914, Netf: verkud@verkad.is

LAMBASTADIR, FLÓAHREPP
 DÆLUHÚS VIÐ ÞINGBORG

BURÐARVIRKI
 ÁSÝNDIR VEGGJA
 GRUNNMYND ÞAKS

TEIKNINÚMÉR	BLAÐSTÆRÐ	HANNAÐ:	GH
07115	A2	TEIKNAD:	EBB
220		YFIRFARID:	
DAGS.	MÆLIKVARÐI	ÚTGÁFA	
25.10.10	1:50/1:20	A	

SAMPYKKT Guðmundur Hjaltason kt. 070966 5579



ÁSÝNDIR VEGGJA