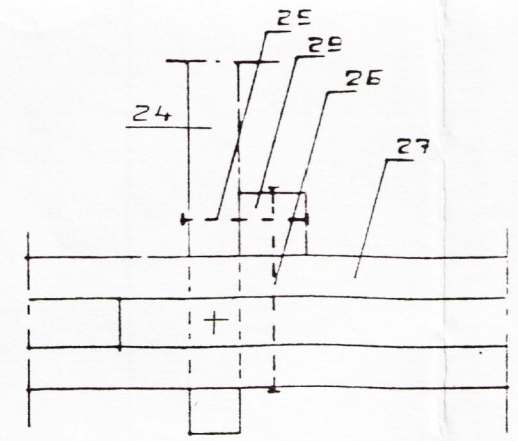
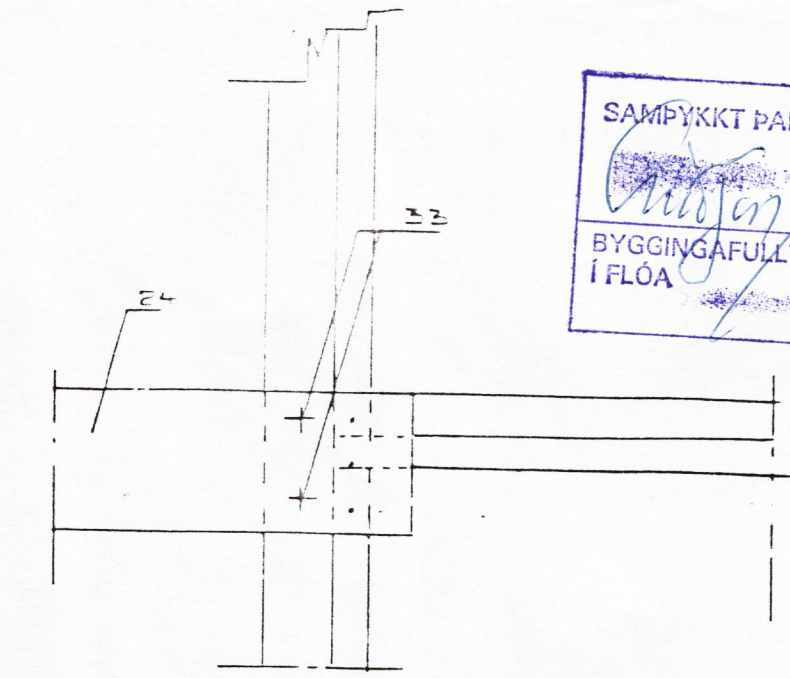
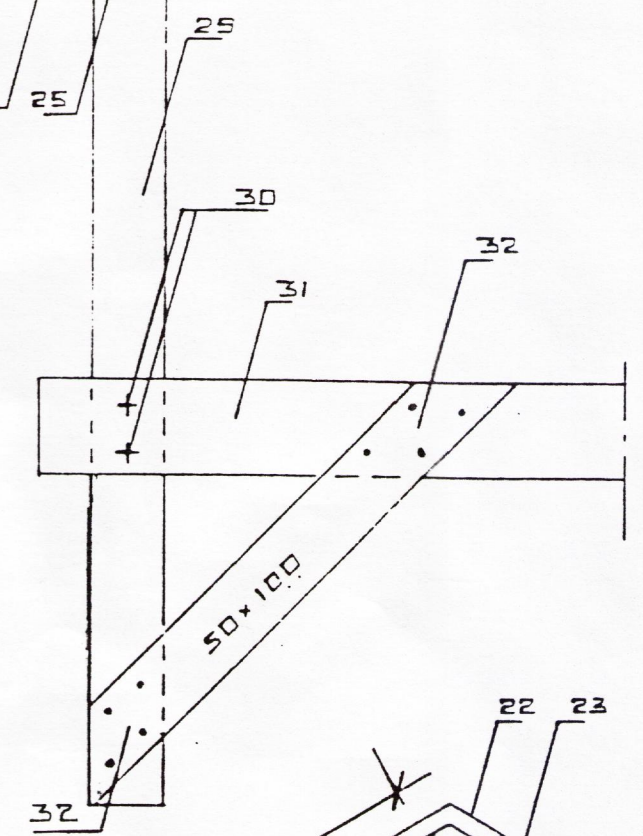
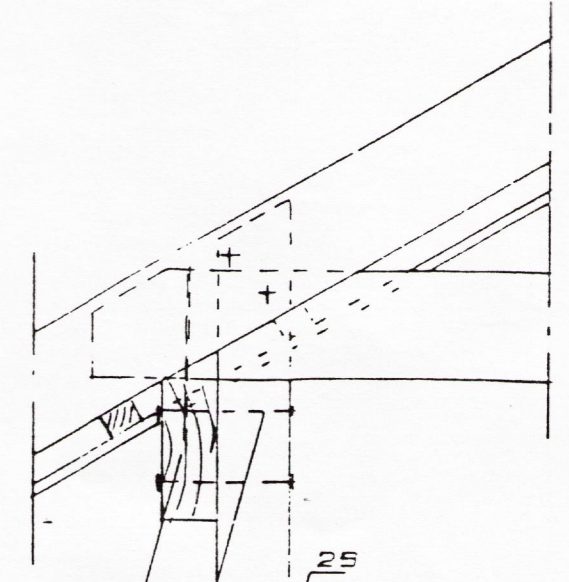
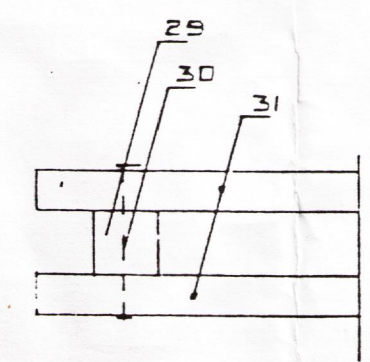


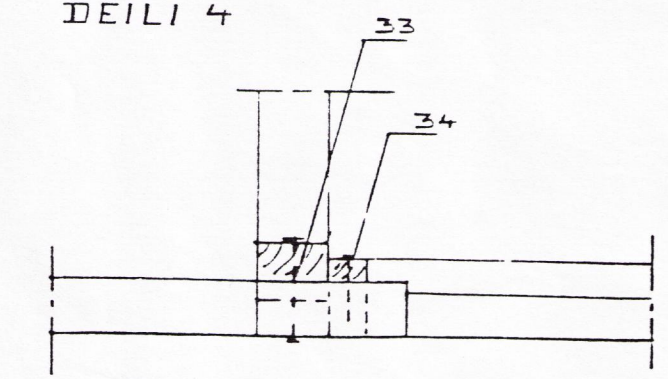
SAMFYKKT PANN 5-8 1999
 Sigurður Sigurðsson
 BYGGINGAFULLTRÚNAI
 Í FLÓA



DEILI 1

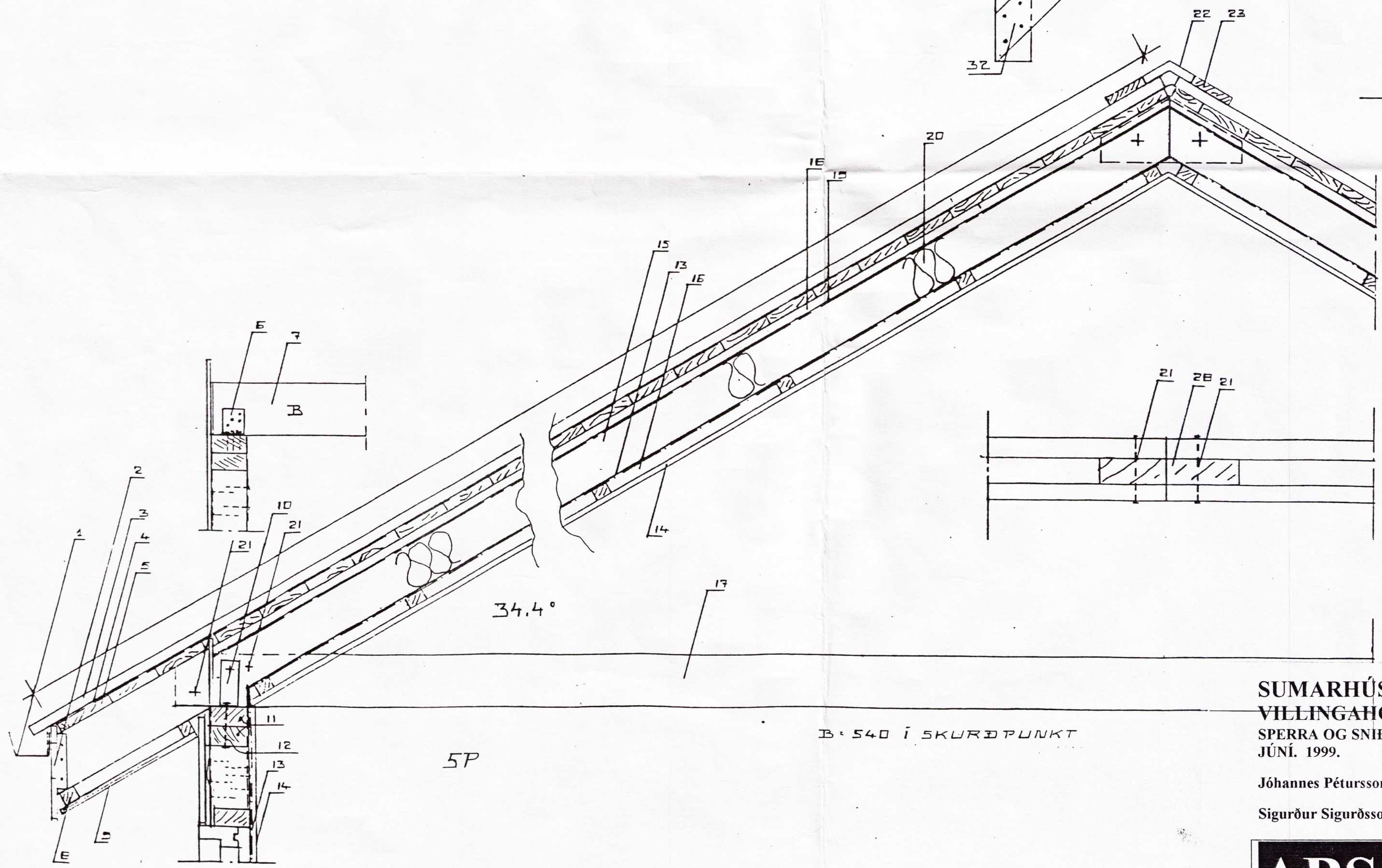


DEILI 4



Skýringar:

1. Renna
2. Kúpt vatnslæðning
3. Bárújárn
4. Pakpappi
5. Pakklæðning 25x150
6. Vinkil BMF - 90 negling 4 stk. kamb. 4/50 í hvorn væng
7. Gólfbiti 45x145
8. 35x45
9. Rásaður 12 mm. krossviður
10. Vinkill BMF 150 x50x3x40 1 stk. hvoru megin borðab. 12x20 í gegnum sperru.
11. 50x100
12. Borðabolti 10x220 c/c 80 cm.
13. Polplast 0,20 mm.
14. Paníllæðning
15. Sperra tvöföld 50x150
16. Loftbil 35 mm.
17. Skambiti 68x145
18. Listi 25x25 utan á sperru
19. Vindpappi
20. 5" einangrun
21. Borðabolti 12x160
22. Kjölur
23. 22x120 undir kjöl
24. 65x180 biti
25. Borðabolti 12x180
26. Borðabolti 12x300
27. Sperra
28. Millileggslaski 68mm. þykkur
29. Súla 95x95
30. Borðaboltar 12x220
31. Gólfbiti tvöfaldur
32. Negling 4 stk. 6" galv.
33. Borðab. 12x150
34. Negling 3 stk. 5" galv.



SUMARHÚS Á LÓÐ NR. 6 Í LANDI SKÁLMOHOLTS.
 VILLINGAHOLOTSHREPPÍ ÁRNESSÝSLU.

SPERRA OG SNIDMYNDIR.
 JÚNÍ. 1999. MKV. 1 : 10.

Jóhannes Pétursson 010448-3959 S - 567-5107

Sigurður Sigurðsson 021146-2349 S - 566-6613

ABS teiknistofa S - 566-6613 , 567-5107. Nr.