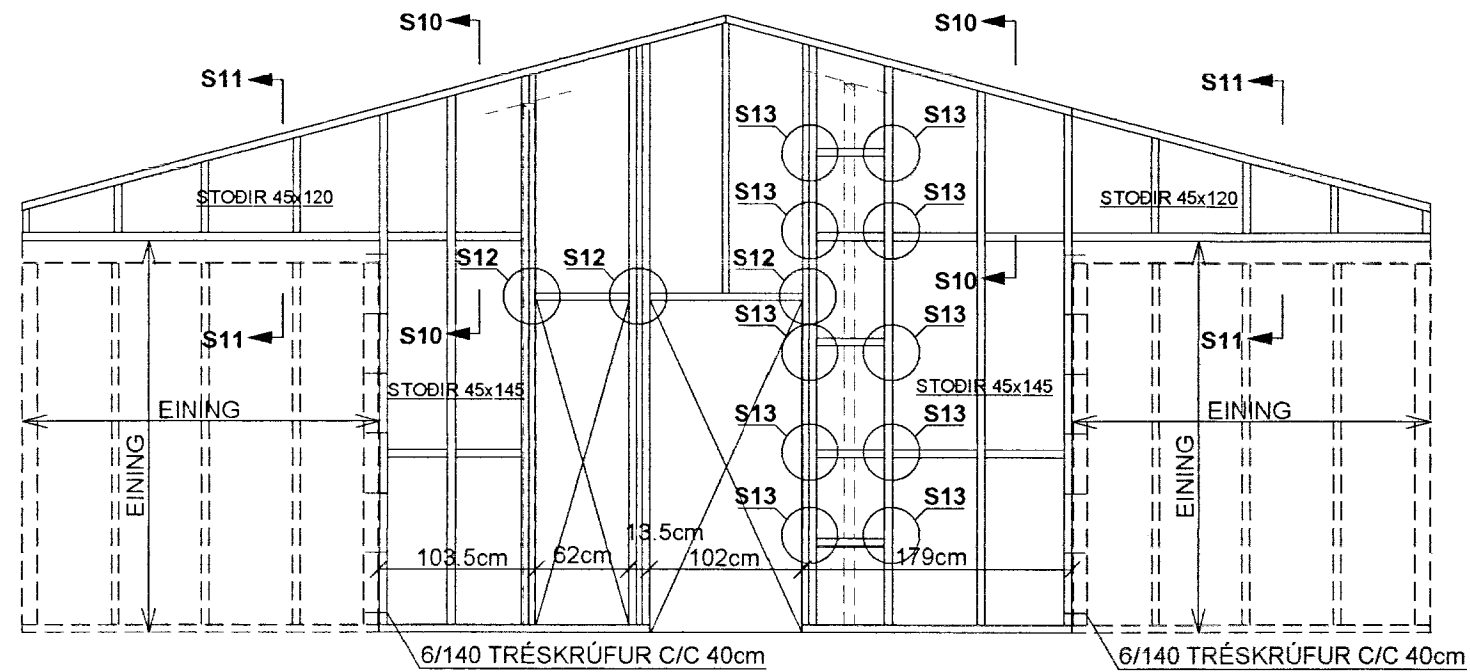


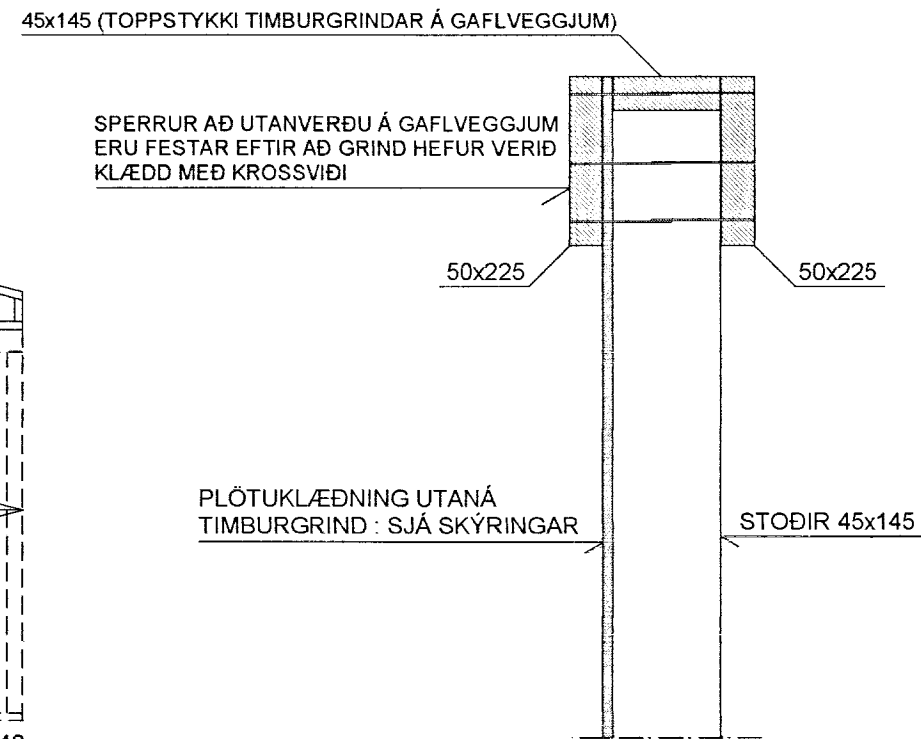
**VEGGUR V1 (Framhlíð): MKV. 1:50**

ATH. HÆDARMÁL GLUGGA OG HURÐA : SJÁ TEIKNINGAR ARKITEKTS  
ATH. KROSSVIÐUR (UTANÁ GRIND) SÉ EKKI SAMSETTUR YFIR GLUGGUM OG HURÐUM



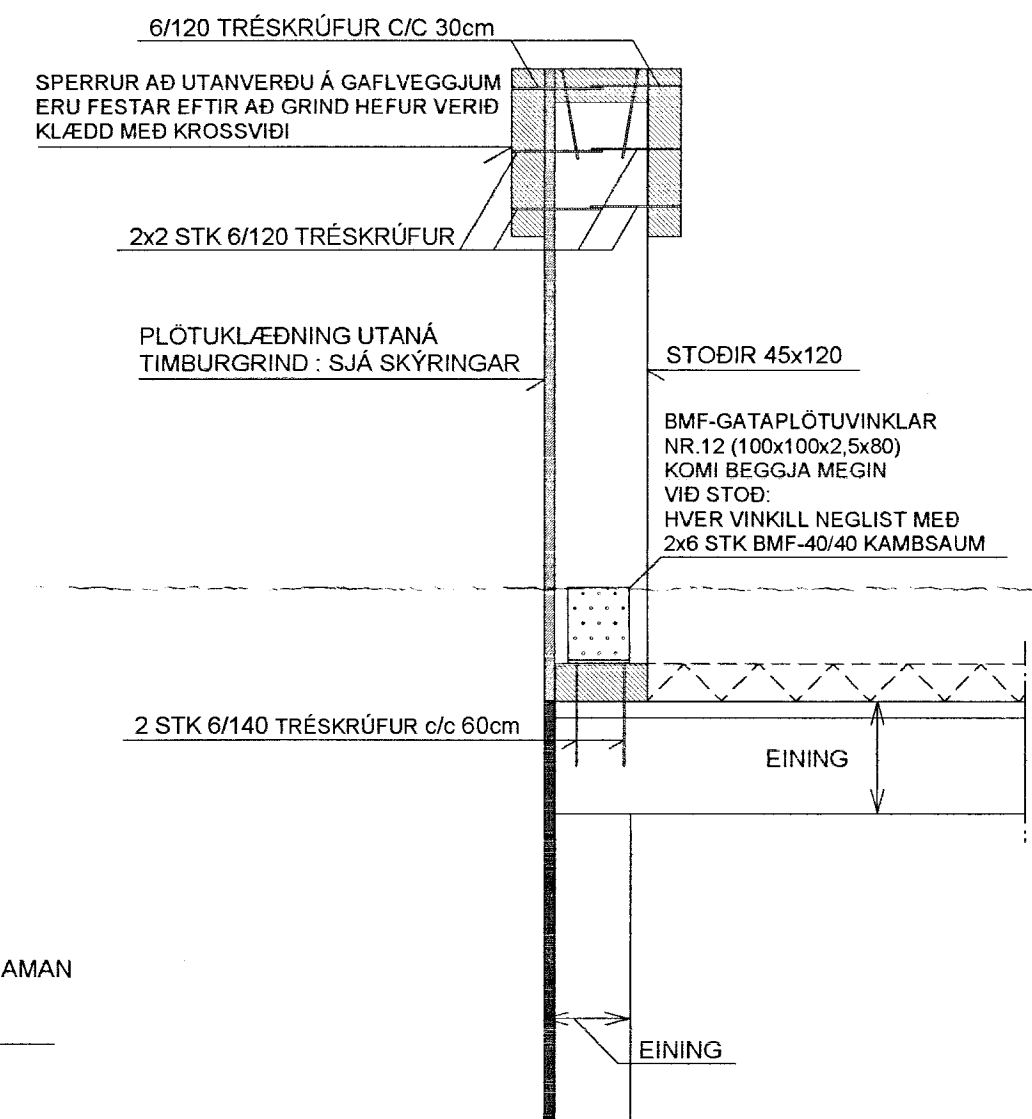
**SÉRMYND: S10 MKV. 1:10**

SPERRUR VIÐ GAFLVEGGI ERU FESTAR  
MEÐ 2 STK 6/120 TRÉSKRÚFUM Í HVERJA STOD  
OG C/C 30 Í TOPPSTYKKI



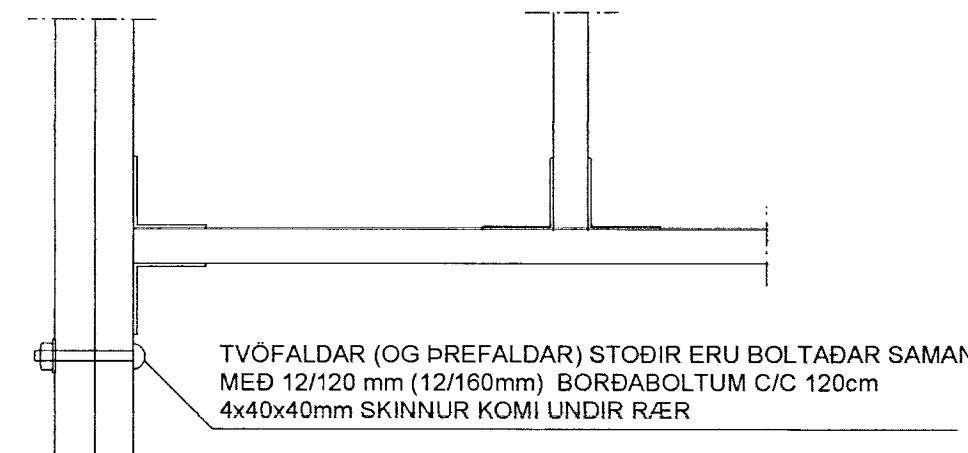
**SÉRMYND: S11 MKV. 1:10**

SPERRUR VIÐ GAFLVEGGI ERU FESTAR  
MEÐ 2 STK 6/120 TRÉSKRÚFUM Í HVERJA STOD  
OG C/C 30 Í TOPPSTYKKI



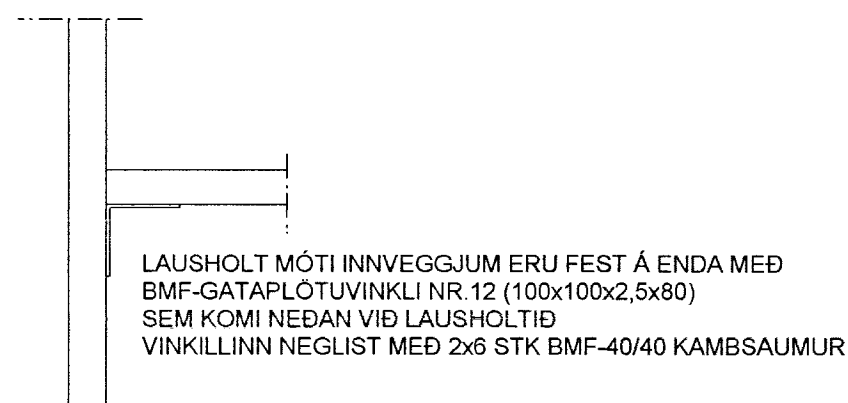
**SÉRMYND: S12 MKV. 1:10**

LAUSHOLT OFANVIÐ GLUGGA/HURÐIR Á GAFLVEGGJUM (SJÁ GRINDARTEIKN)  
ERU FEST MEÐ BMF-GATAPLÖTUVINKLUM NR.12 (100x100x2,5x80)  
SEM KOMI BEGGJA MEGIN VIÐ LAUSHOLTID  
HVER VINKILL NEGLIST MEÐ 2x6 STK BMF-40/40 KAMBSAUMUR  
STODIR YFIR GLUGGUM ERU FESTAR Á SAMA HÁTT



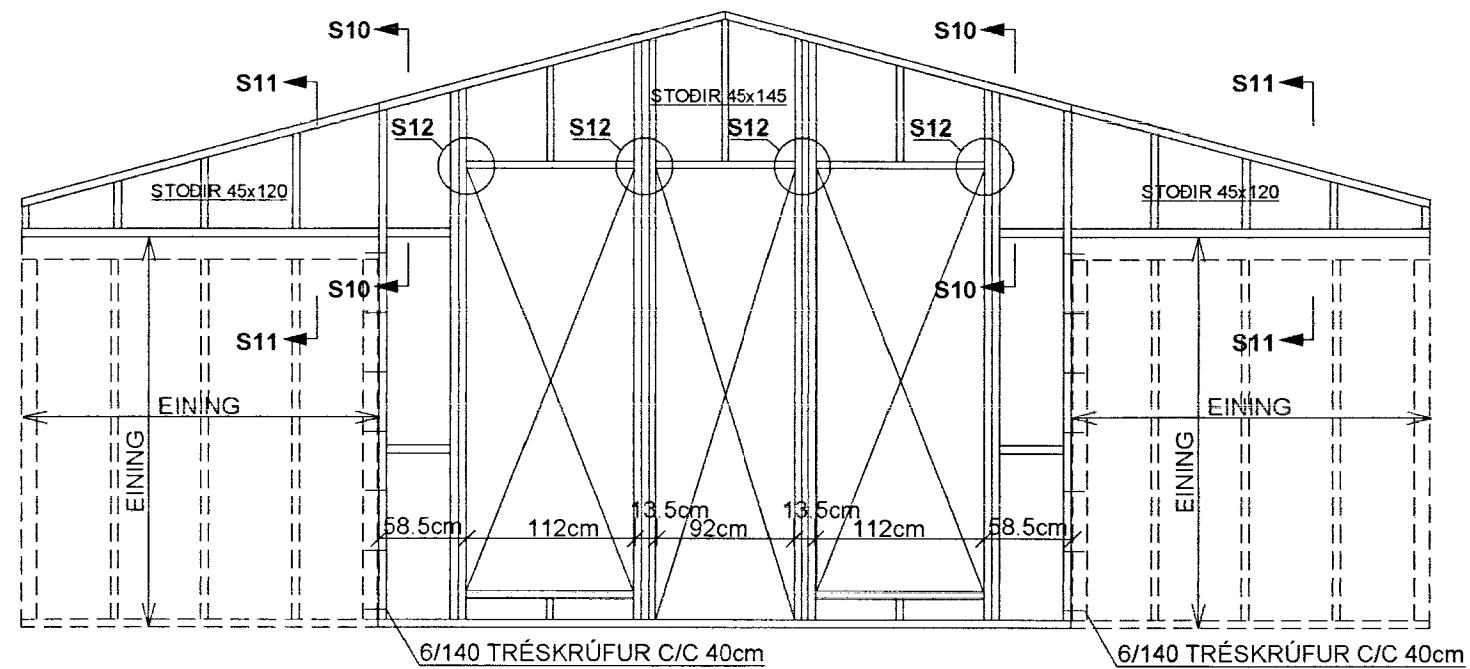
**SÉRMYND: S13 MKV. 1:10**

ATH. GILDIR ÞARSEM INNVEGGIR KOMA AÐ ÚTVEGG

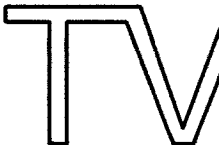


**VEGGUR V2 (Bakhlíð): MKV. 1:50**

ATH. HÆDARMÁL GLUGGA OG HURÐA : SJÁ TEIKNINGAR ARKITEKTS  
ATH. KROSSVIÐUR (UTANÁ GRIND) SÉ EKKI SAMSETTUR YFIR GLUGGUM OG HURÐUM



**SJÁ SKÝRINGAR Á TEIKNINGU NR. 1.03**

TEIKN.NR. 1.04	 Tæknivangur ehf. KT.450586-1889 Kirkjustétt 26, 113 Reykjavík Sími: 564 22 44, Netf. tv@vortex.is
KVARÐI: 1:50, 1:10	
DAGS. Ágúst 2012	
HANNAÐ: MG	VERKEFNI: MÖRK - GISTING
TEIKNAD: MG	BURÐARVIRKI: GAFLVEGGIR, ÁSÝNDIR OG SÉRMYNDIR S10-S13
YFIRFARID: Magnús Gylfason	Undirskrift Aðalhönnuðar