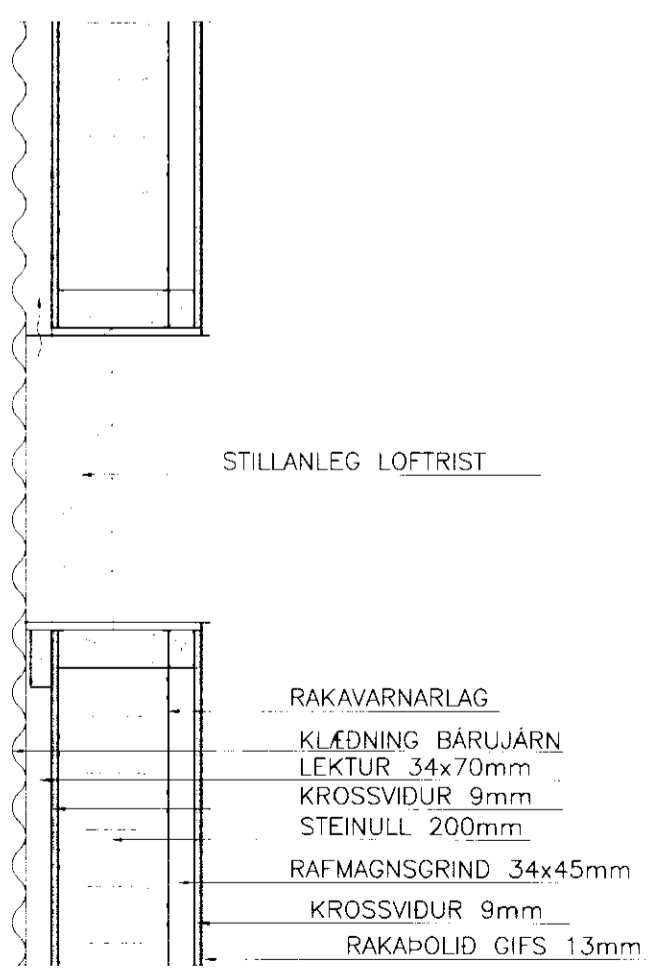
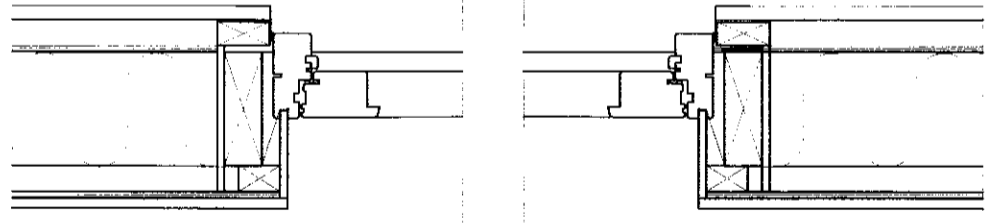


DEILI NR. 5, ÞAKKANTUR
1:5

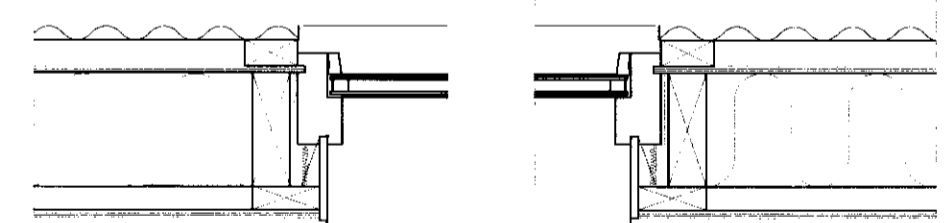
DEILI NR. 6, ÞAKKANTUR ÞAKRENNNA



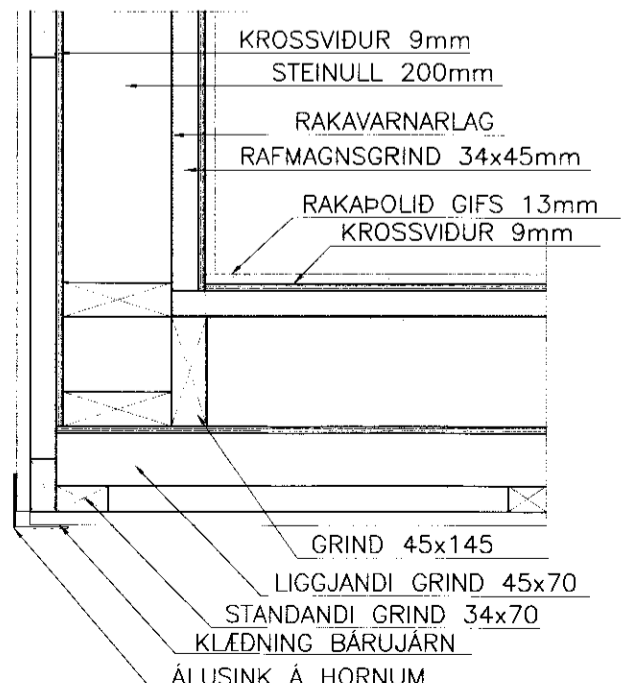
DEILI NR. 4. LOFTUNARGAT
1:10



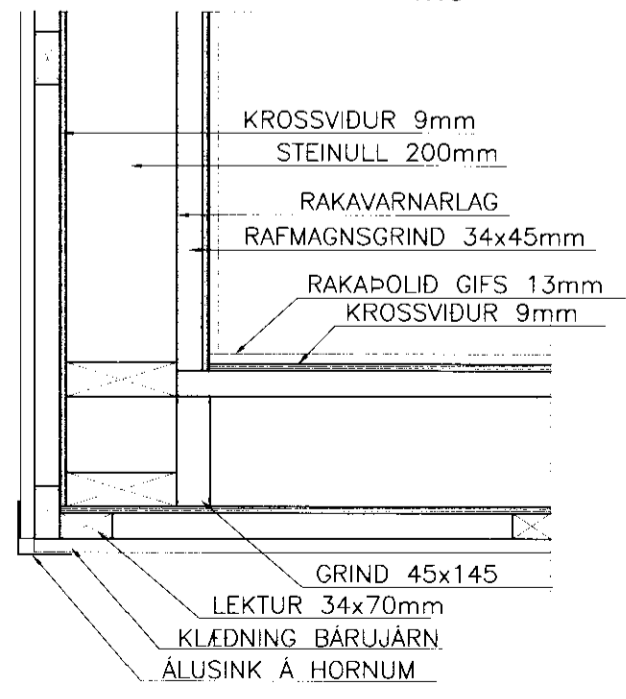
DEILI NR. 7, HURD
1:10



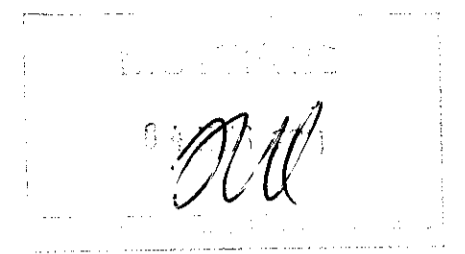
DEILI NR. 8, GLUGGAR
1:10



DEILI NR. 9, HORN
1:10



DEILI NR. 10, HORN
1:10



ADALHÖNNUDUR		
ÚTG. DAGS	ÚTGÁFUFRILL	HANNAÐ TEIKN. YFIRF.

VERKFRÆÐISTOFA SUÐURLANDS EHF
 Austurvegur 1-5, 800 Selfoss, Sími: 412 6900, Fax: 482 3914, Netf: verkud@verkud.is

NEISTASTAÐIR, FLÓAHREPP DÆLUHÚS

BYGGINGARUPPDRAÐTUR, VINNUTEIKNINGAR DEILI, ÞAKKANTUR LÓÐRÉTT SNID, GLUGGAR/HURÐIR

TEIKNINÚMUR	BLADSTÆRD	HANNAÐ	GH
07115	A2	TEIKNAD	EBB
222		YFIRFARID	
DAGS.	MÆLIKVARDI	ÚTGÁFA	
23.02.11	1:5/1:10	A	

SAMPYKKT
 Guðmundur Hjallason kt. 070966 5579

K:\2007\07115-Flóahreppur\Deilustöðvar\Þingborg-Neistastadur\neistastadur\004115-dæluhús\neistastadur-BUV.dwg