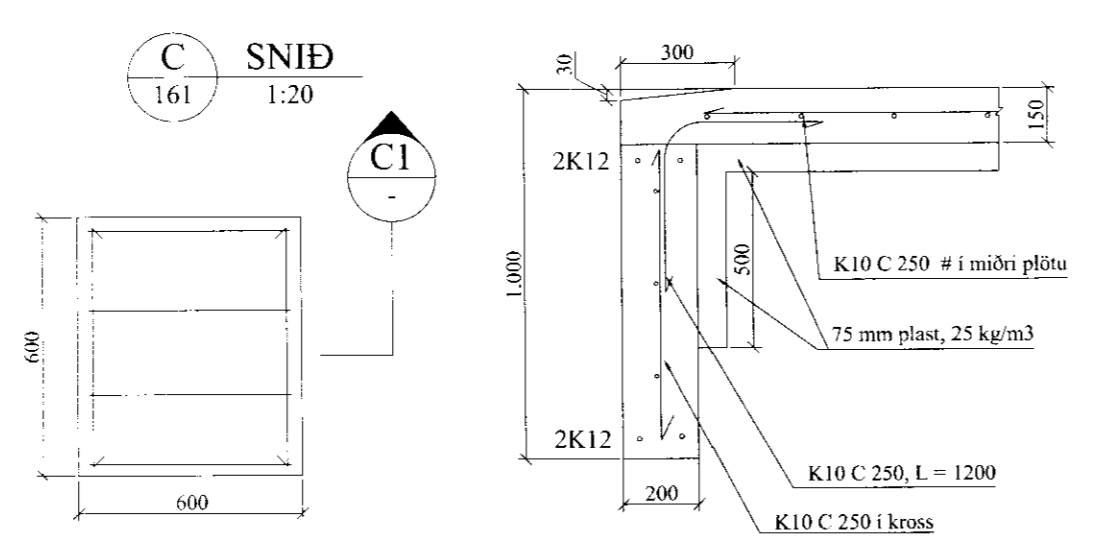
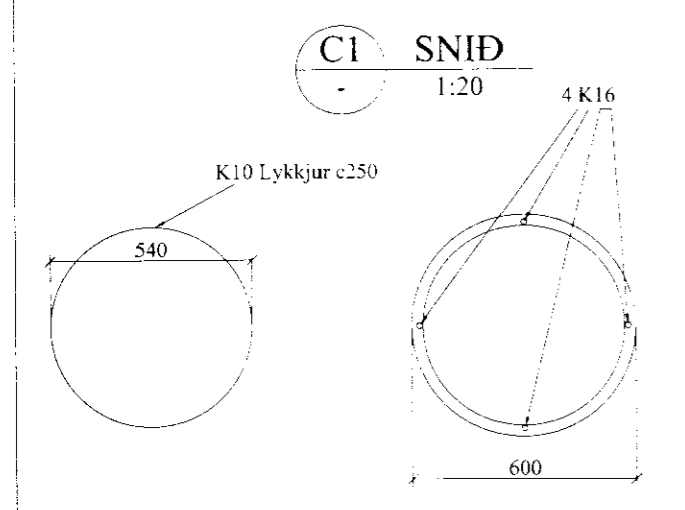
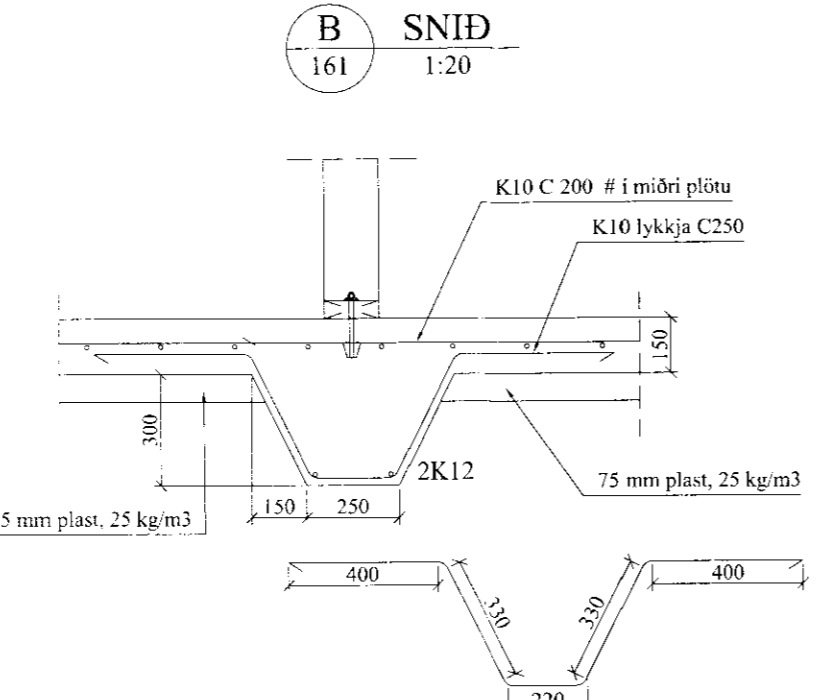
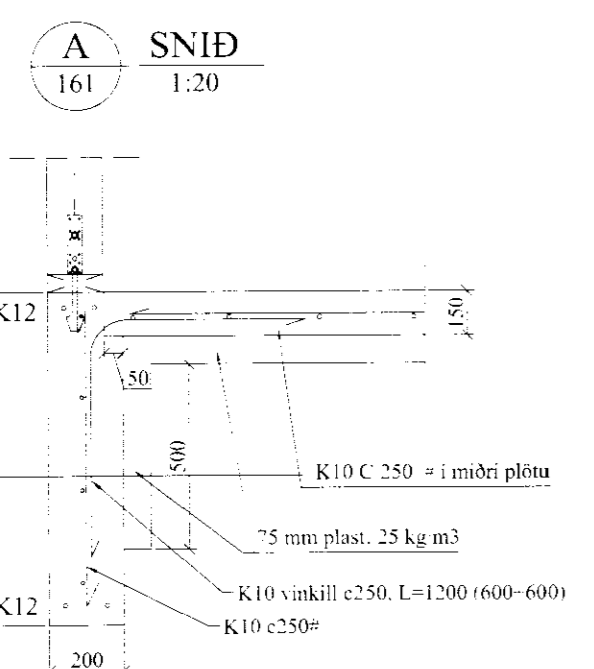
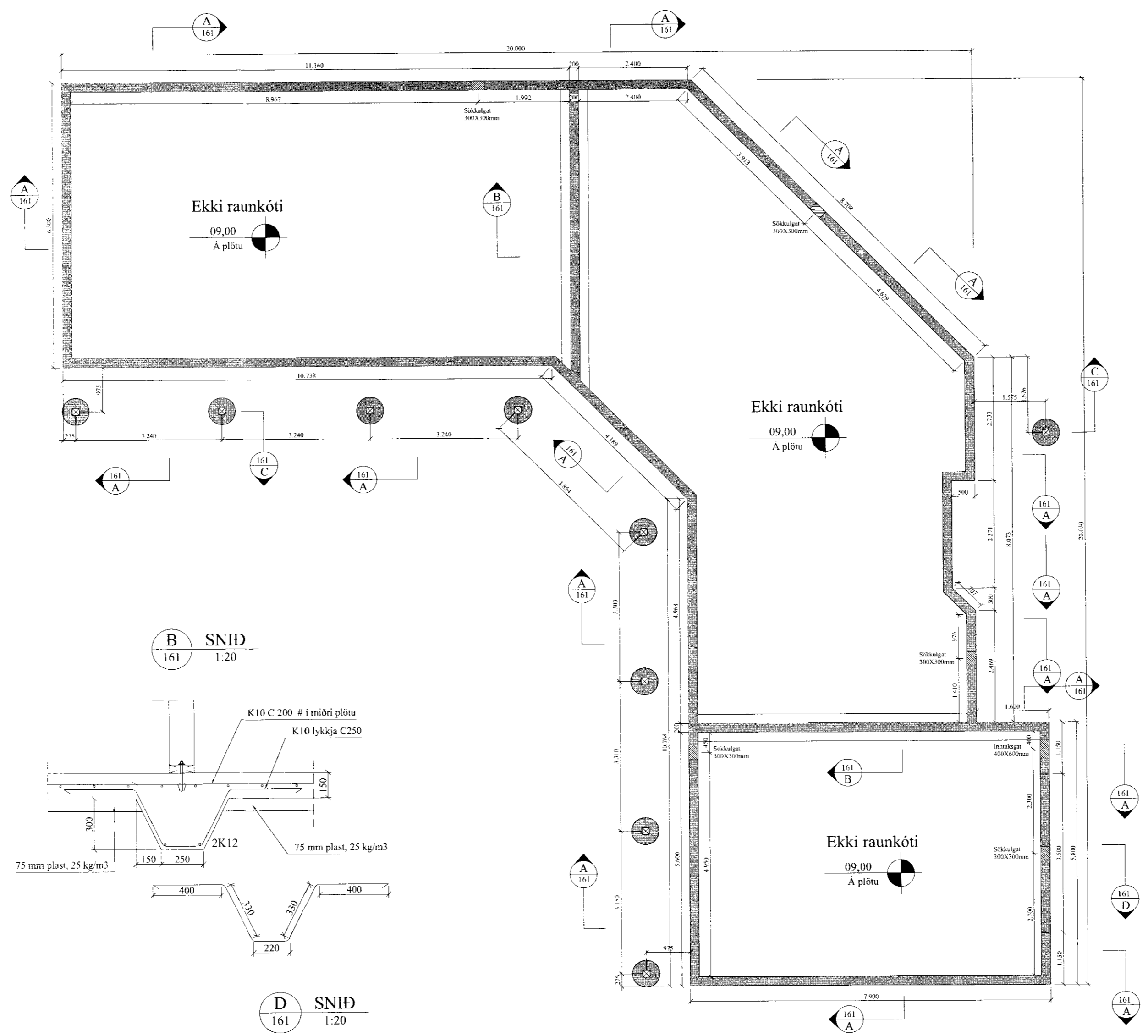


MÓTTAKID
 01 JUNI 2012
Gnafi Þósson
 Byggingafræðingur, Árssýslu og Flóahnr.



Almennt:

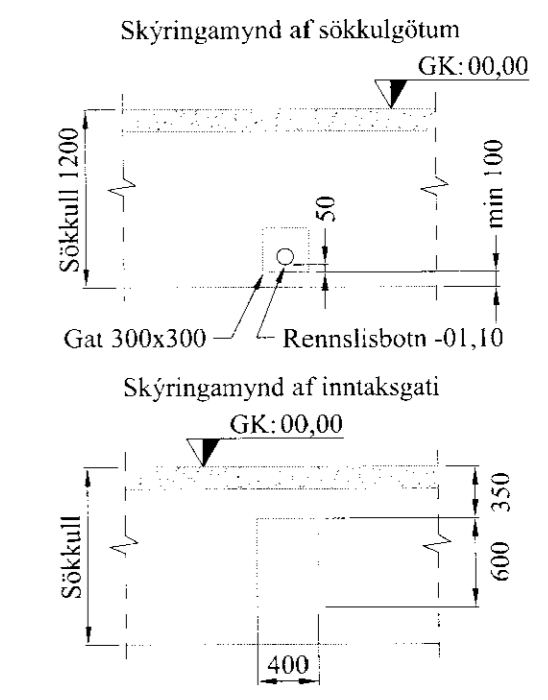
Öll mál skulu staðfest skv. aðalteikningum. Ef eitthvert misræmi er skulu aðalteikningar vera ráðandi, þó þer að láta hönnuði vita af misræmi. Öll mál eru í millimetrum, nema annað komi fram.

Skýringar - Steinsteypa og bendistál

Styrkleikaflokkar efnis:

Steypa: C25/30-22-S3-2b
 Bendistál: B500C

Í stað K10 C250 grindar í sökkul er heimilt að nota 6 mm net með 150 mm möskvum. Einnig er heimilt að nota 6 mm net með 150 mm möskvum í stað K10 C250 grindar í plötu.



VERK: Neistastaðir - Einbýlishús 801 Flóahreppi	TEIKN NR.: 161
HLUTI: Burðarvirki - Grunnmynd og snið sökkla (yfirlit)	KVARDI: 1:75/20 TEIKN: BL
DAGS: 10.05.12	NR: 01 116
SAMÞ: Björgvin Vigfússon 040546-2009	
Bent Larsen Fróðason Fells koti 2 801 Bláskógabyggð Símar: 844-7699 - 486-8855 E-mail: bentlarsen77@hotmail.com	