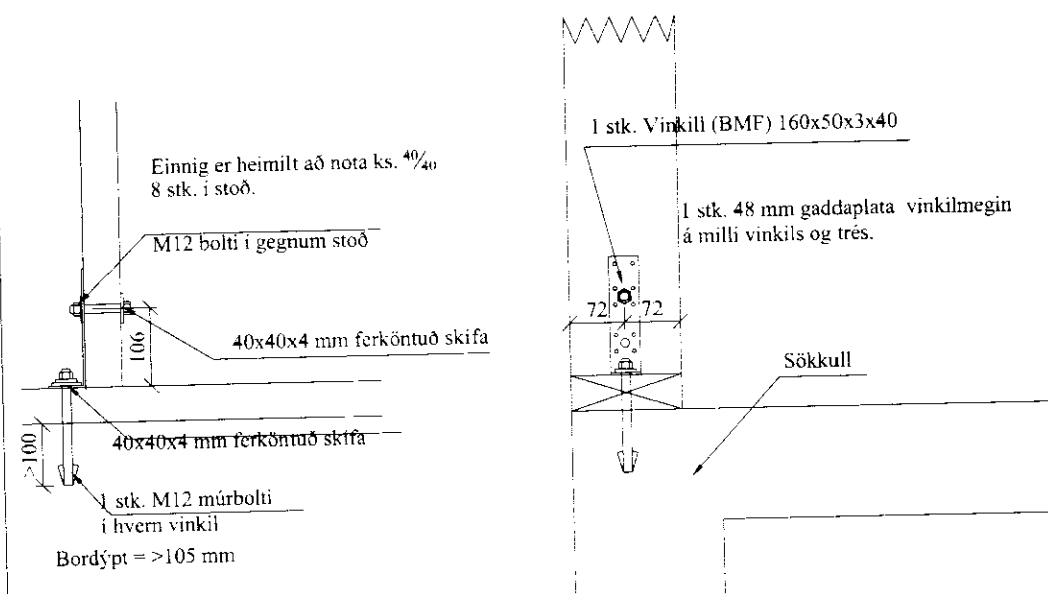
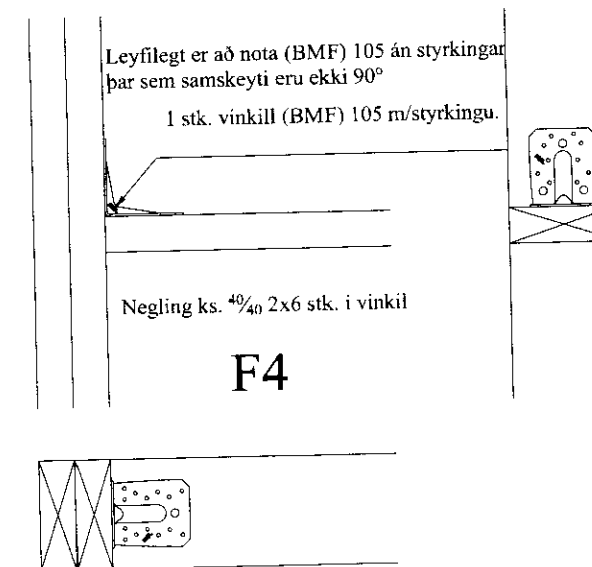
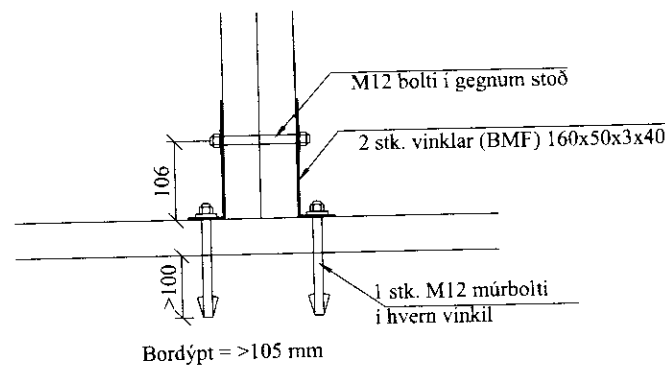


17. APR. 2012  
 Guðfjörðsson  
 Byggingarfræðingur og hönnuður

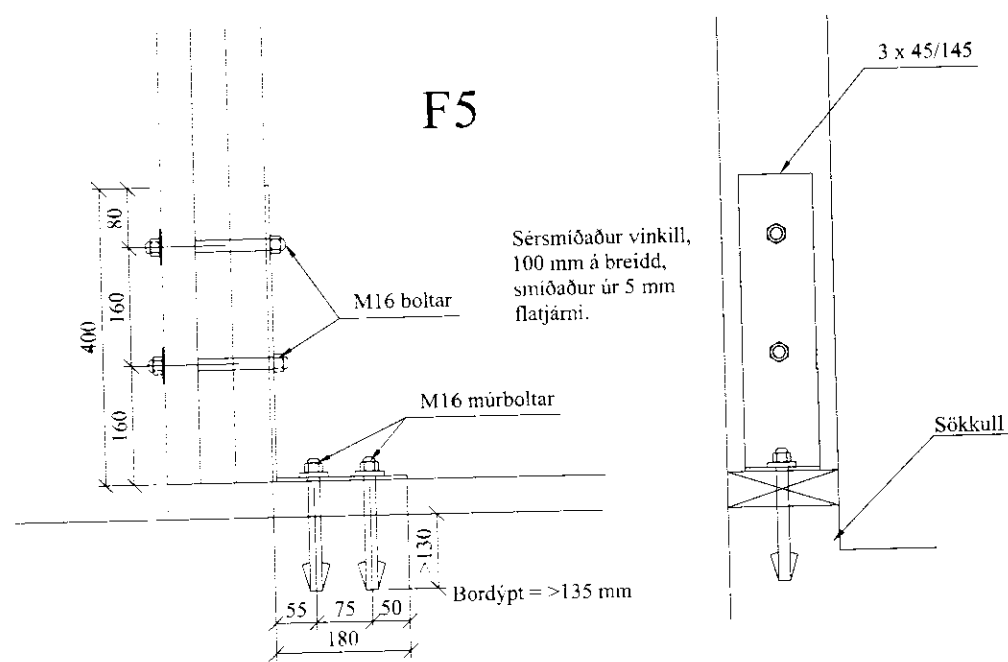
### F1 og F2



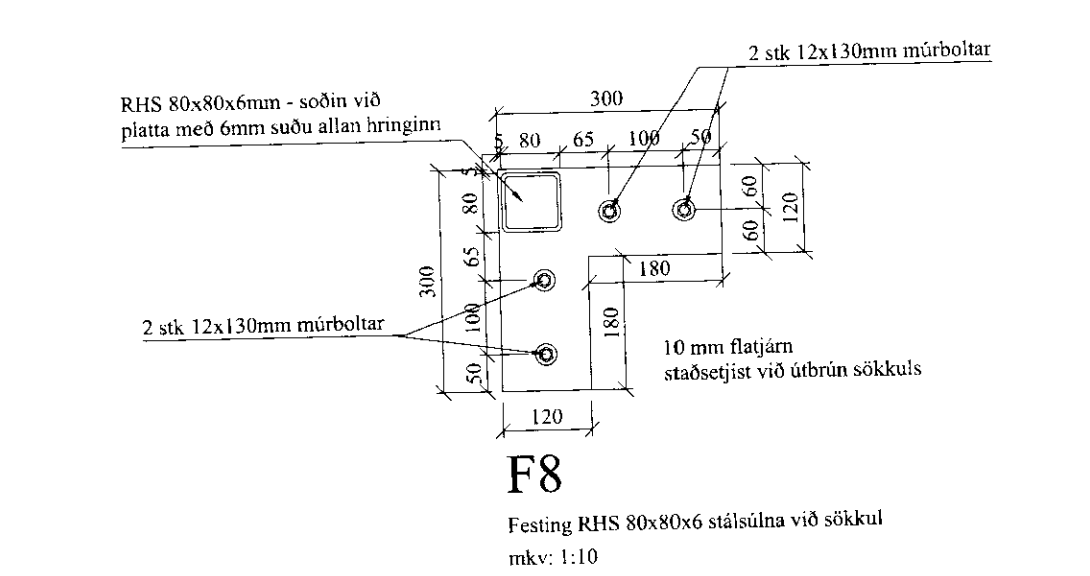
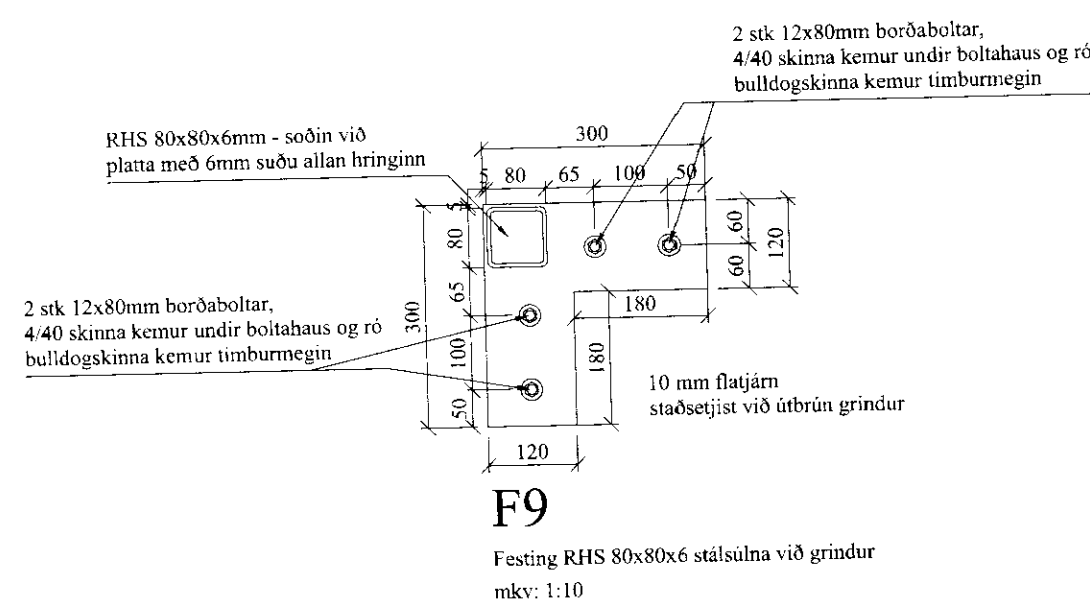
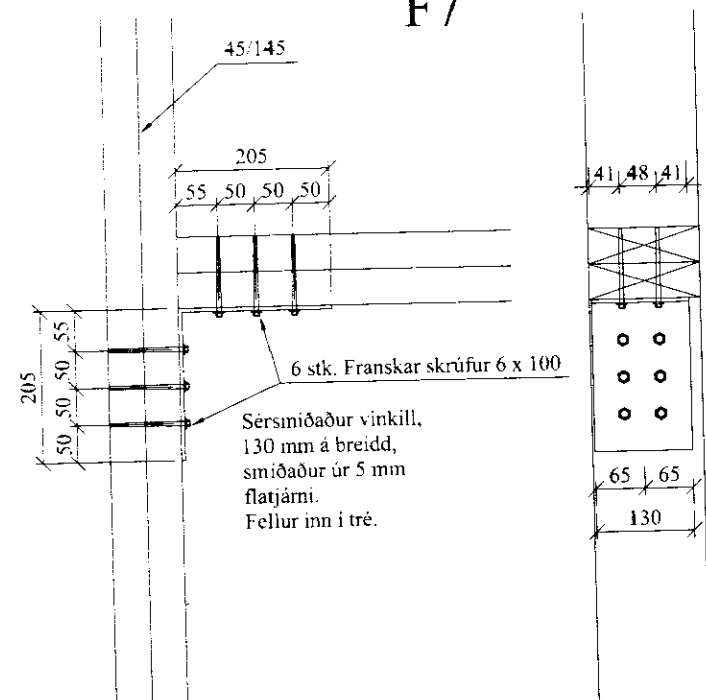
### F3



### F5



### F7



### Almennt:

Öll mál skulu staðfest skv. aðaltekningum. Ef eitthvert misræmi er skulu aðaltekningar vera ráðandi, þó þer að láta hönnuði vita af misræmi. Öll mál eru í millimetrum, nema annað komi fram.

### Skýringar - trévirki veggja

Allur viður er K18 eða betri skv. DS413. Allan við utanhúss skal fúaverja. Allur saumur og festingar utanhúss skulu vera heitzinkhúðaðar eða ryðfrjar. Allar stoðir og lausholt eru 4%<sub>48</sub> nema annað sé tekið fram. Bil á milli miðjulinu stoða skal ekki vera meira en 600 mm. Utan á grind komi 9 mm gufuopinn rakapólinn krossviður (t.d. birkikrossviður). Krossviður festist með 2%<sub>65</sub> C150 í rakapólið lím. Þétting (Aerofil-púlsa eða Illmod þéttiborði) komi undir fótstykki.

### Festingar á öllum samskeytum:

Saumur 3/8" minnst 2x2 stk. skáneglist í kross í hver samskeyti.

### Festing á fótstykki

Múrboltar M12 C400 koma í gegnum fótstykki. Bordýpt = 95 mm og snertidýpt bolta við steypant flöt => 80 mm. Tvöfaldar eða þrefaldar stoðir boltast saman með 10 mm boltum c200, með 50 mm fjarlægð frá miðlinu stoðar, á vixl.

### F1-F9

Sjá sérmýndir

VERK: Neistastaðir - Einbýlishús 801 Flóahreppi	TEIKN NR.: 203
HLUTI: Burðarvirki Sérmyndir	KVARDI 1:10 TEIKN: BL
DAGS: 10.05.12	SAMÞ: Björgvin Viglundsson 040546-2009
NR: 01 116	
Bent Larsen Fróðason Fellskeið 2 801 Bláskógabyggð Símar: 844-7699 - 486-8855 E-mail: bentlarsen77@hotmail.com	