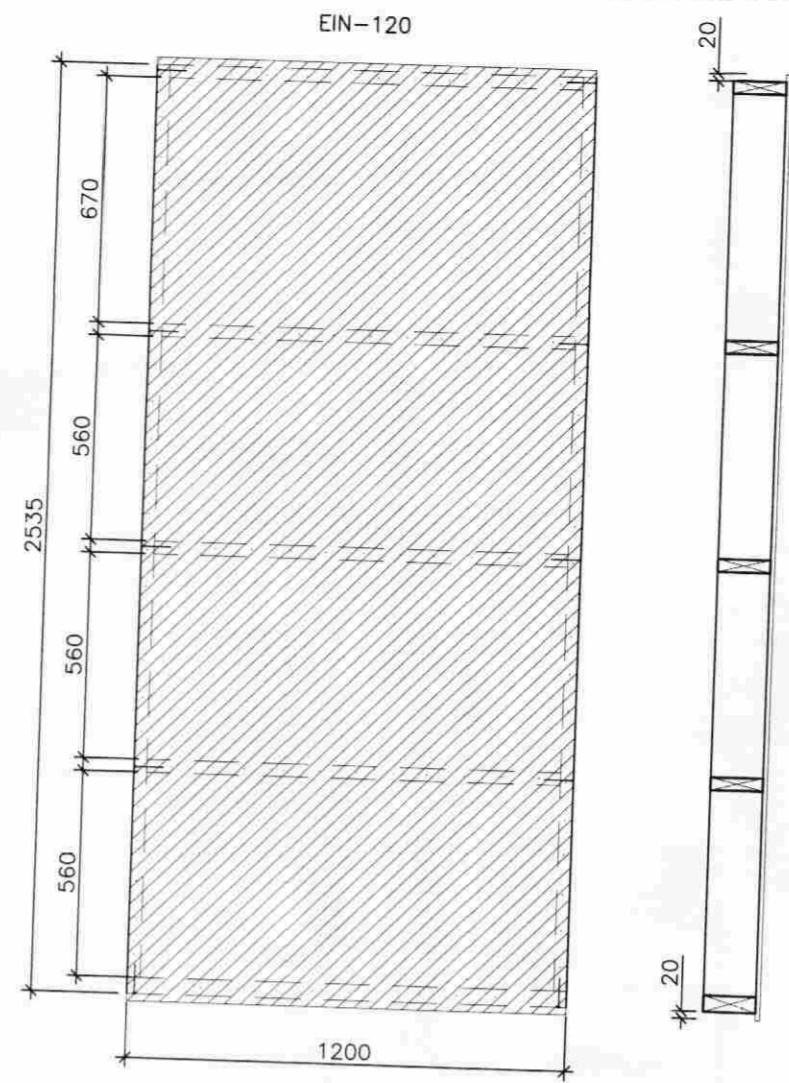


TIMBUR:

FÖTSTYKKI : 45x110, GAGNFUAVARID
 STODIR : 35x145
 ÞVERSTAFIR : 35x145
 TIMBURGÆDI SEU A.M.K. K18 SKV. DS413.
 ÖLL SAMSKYTI NEGLIST MED 3 STK. GN 30/90.

KROSSVIÐUR:

9 MM RAKAÐOLINN (WBP)
 5 LAGA GRENIKROSSVIÐUR
 NEGLDUR Í RAKAÐOLID LIM
 MED GN 28/50 c/c 100



UPPBYGGING ÚTVEGGJAEININGAR
 MKV.1:20

Á LÖÐRETT SAMSKYTI
 EINIÐNA KOMI 35x70
 RAFLAGNAGRIND SEM NEGLIST
 MED GN 30/90 Í STODIR.
 MILLIBÍL MILLI NAGLA
 SÉ EINS OG SYNT ER
 VIÐ MALLINU, OG SKAL
 NEGLA Í STODIR TIL
 SKIPTIS.
 RAFLAGNAGRIND AD
 ÖÐRU LEYTI ÚR 35x45.

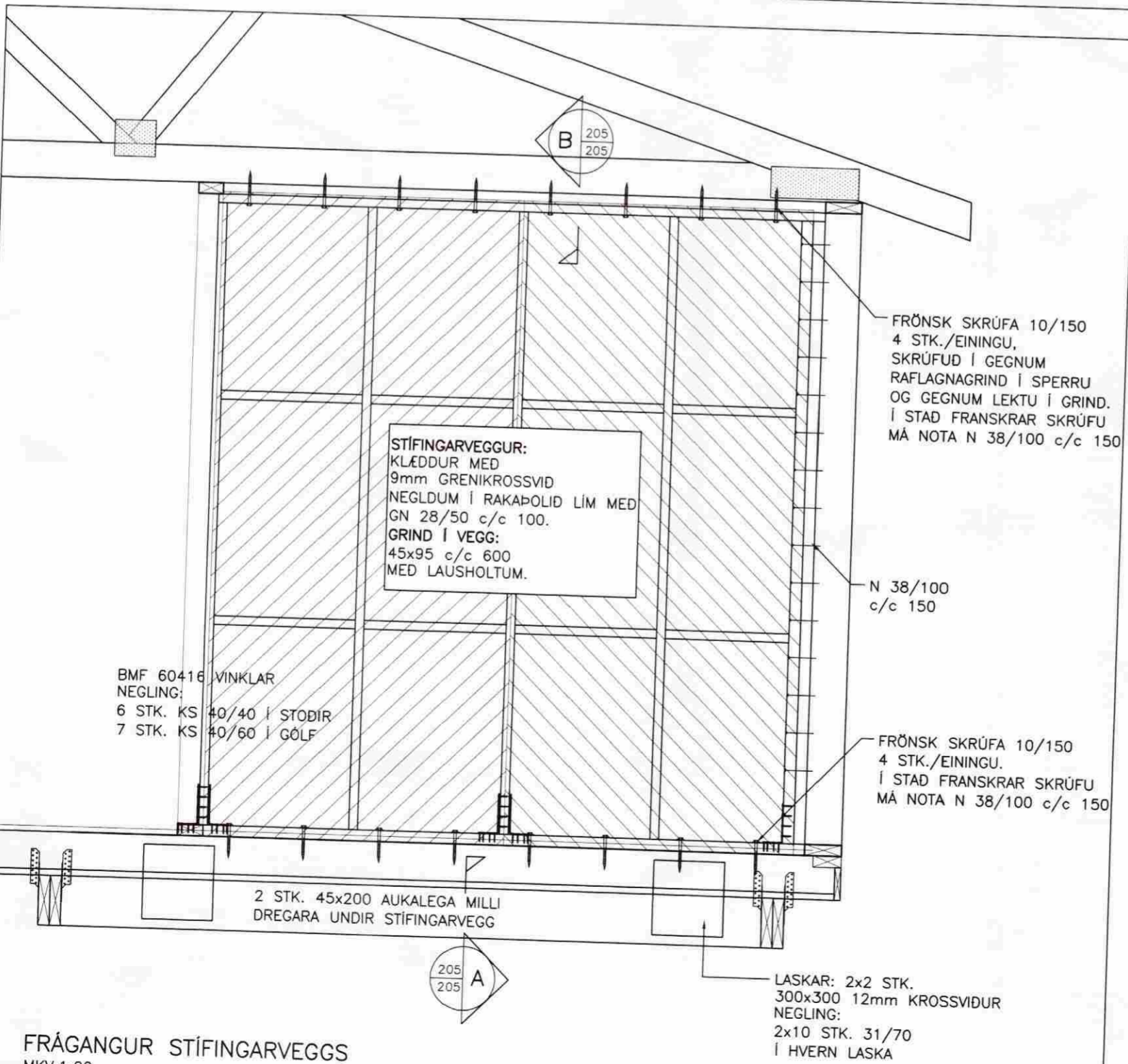


FRÁGANGUR RAFLAGNAGRINDAR
 MKV.1:20

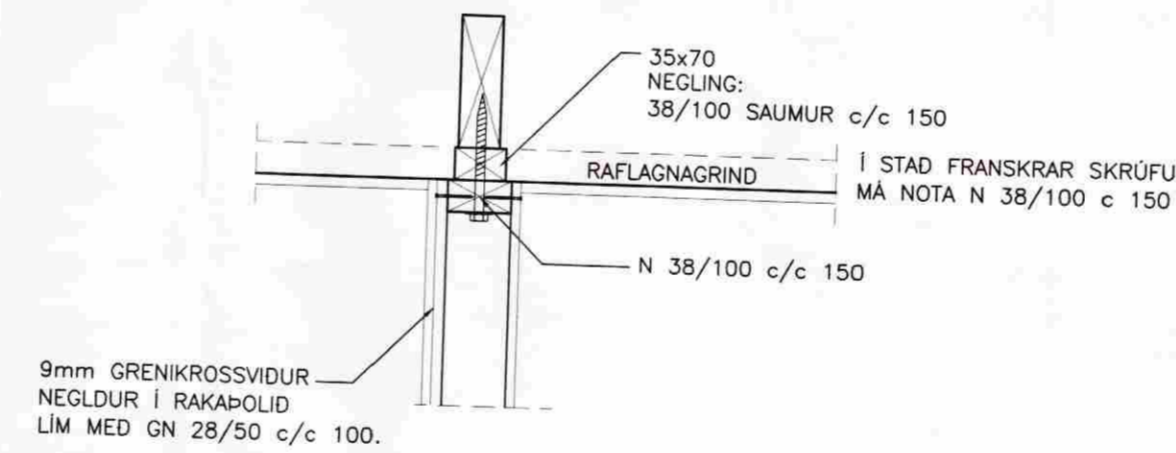
MÓTTEKID

01 OKT. 2008

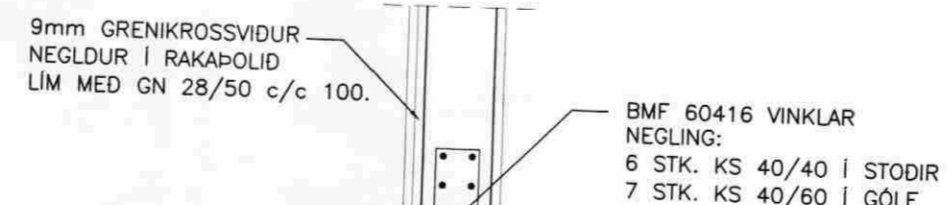
Byggingafultrúi uppsv. Ámessýslu og Flóahár.



FRÁGANGUR STÍFINGARVEGGIS
 MKV.1:20



SNID B 1:10



SNID A 1:10



VERKFRÆÐISSTOFA ÁRÞORÐAR ehf
 AUSTURVEGI 69 800 SELFOSSI
 Sími 480 4900 FAX 480 4901
 www.verkarborg.is verkarborg@verkarborg.is



AUSTURVEGI 69 800 SELFOSSI
 Sími 482 3850 FAX 482 3851
 NETFANG sghus@sghus.is
 VEFANG www.sghus.is

RIMAR 12, FLÓAHREPPI

BURDARVIRKI: STÍFINGARVEGGUR MKV: 1:20

FRÁGANGUR RAFLAGNAGRINDAR MKV: 1:20

SNID MKV: 1:10

HNAND: T.ELLERT TEKNAD: T.ELLERT DAGSETNING: 10.07.2007 VERKNUMER: 8097

SKRANAVEN: SAMPYKKT: TEKNING NUMER: