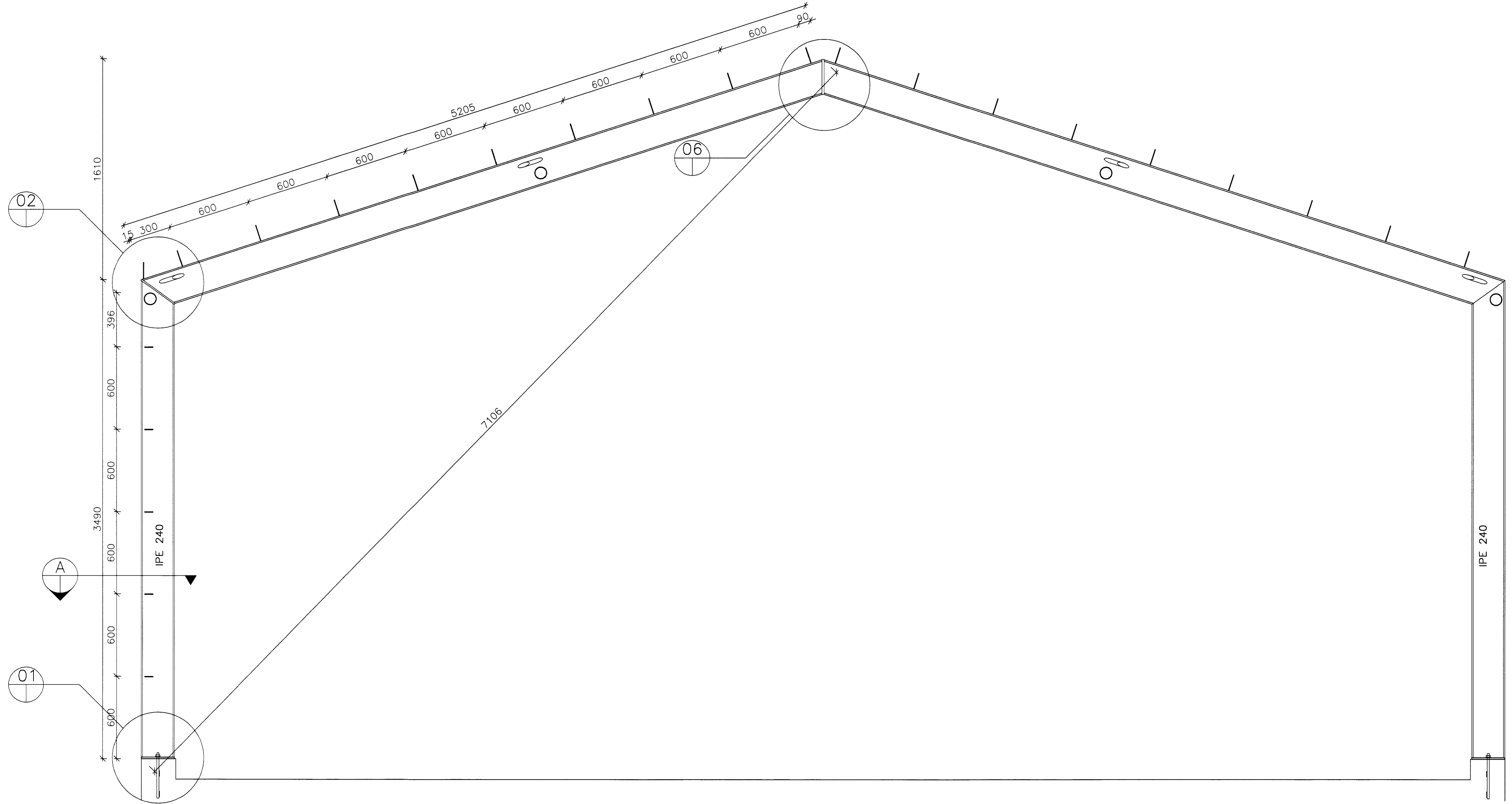
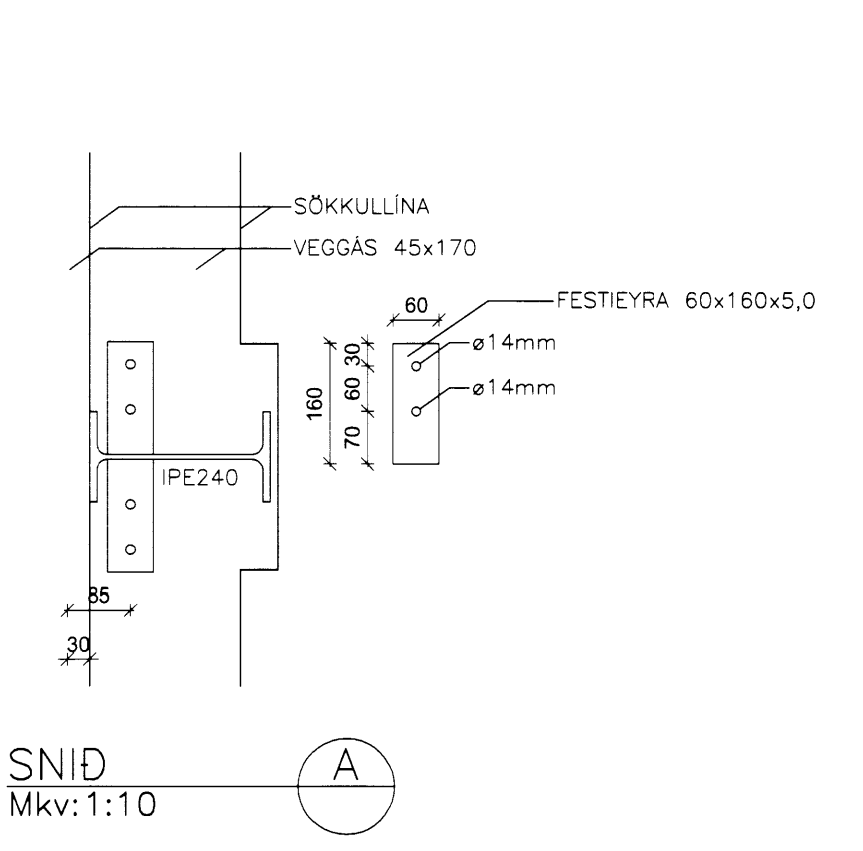


MÓTTAK
27. NOV. 2012
Byggingarstjóri

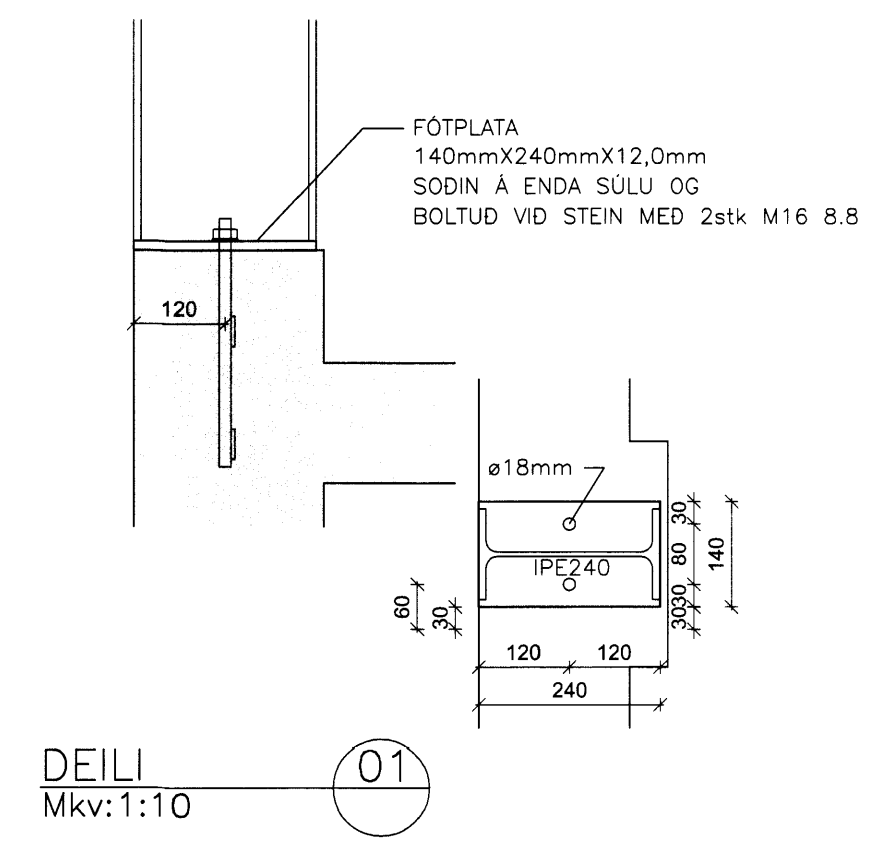
ÚTG. DAGS ÚTGAFUFERILL HANNAÐ. TEKNI. YFIR.



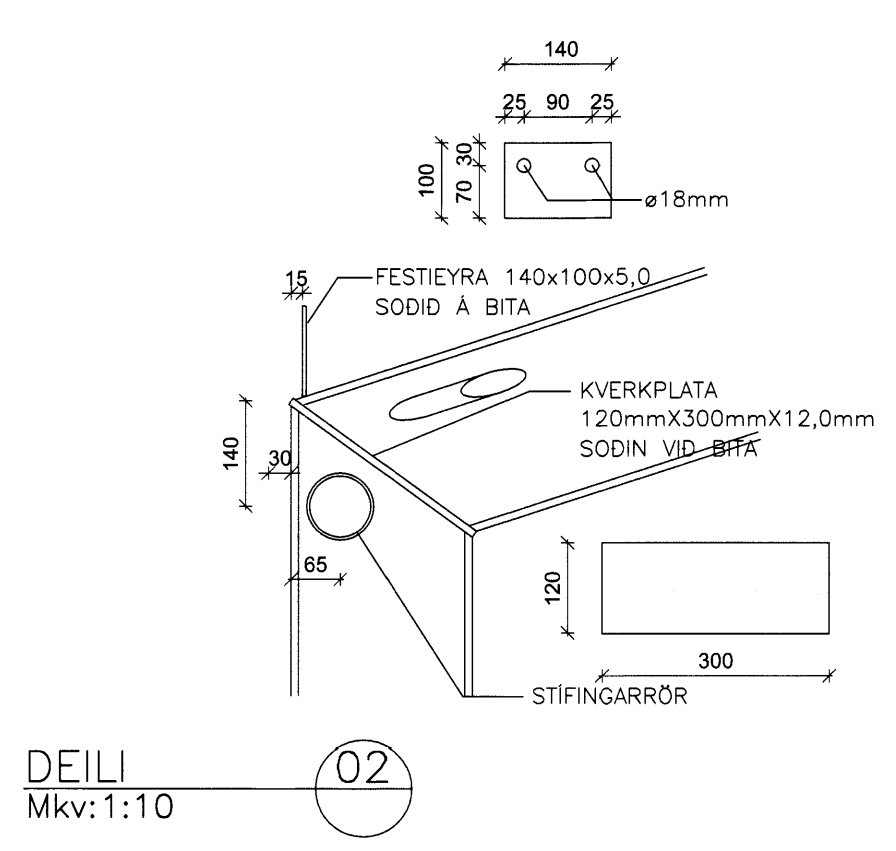
STÁLRAMMI B og C 1:20



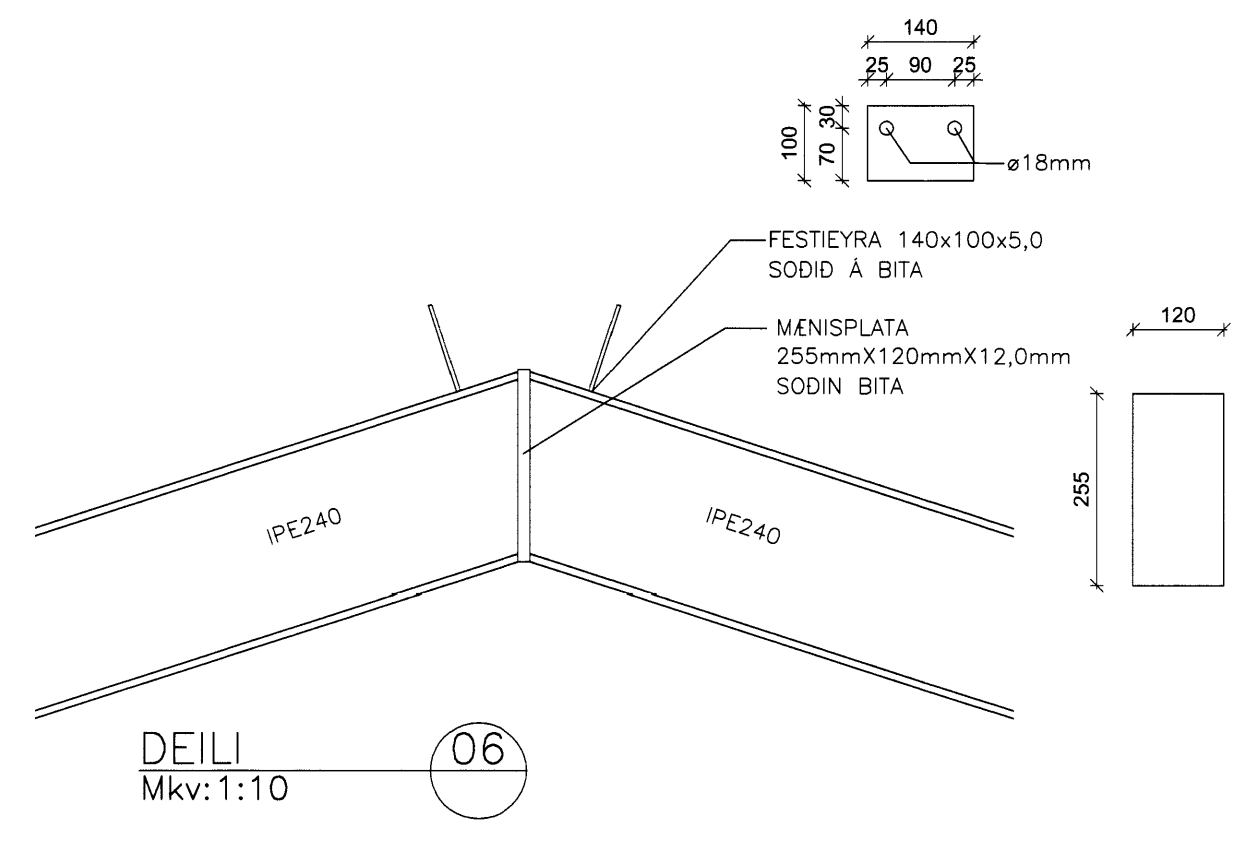
SNÍÐ A
Mkv: 1:10



DEILI 01
Mkv: 1:10



DEILI 02
Mkv: 1:10



DEILI 06
Mkv: 1:10

LYKILMYND
VERKFRÆÐISTOFA SUÐURLANDS EHF
Austurvegur 1-5, 800 Selfos, Sími: 412 6800, Fax: 482 3914, net: verkud@verkud.is

Rimar nr 18, Flóahreppi
Skemma
Burðarvirki
Stálvirki
Rammar B og C
Sníð og deili

TEKNIÐMÉR 11137	BLAÐSTÆRÐ A1	HANNAÐ GH
00_140_02	TEKNAÐ GH	YFIRFARAÐ
DAGS 16.11.2012	MÆLIKVARIÐ 1:20 1:10	ÚTGÁFA A
SAMÞYKKT: Guðmundur Hjartason 07966-6579		

skema/20111119/Rimar 18 Stálvirki - teikningarskjal 1137-21_01.dwg/gh