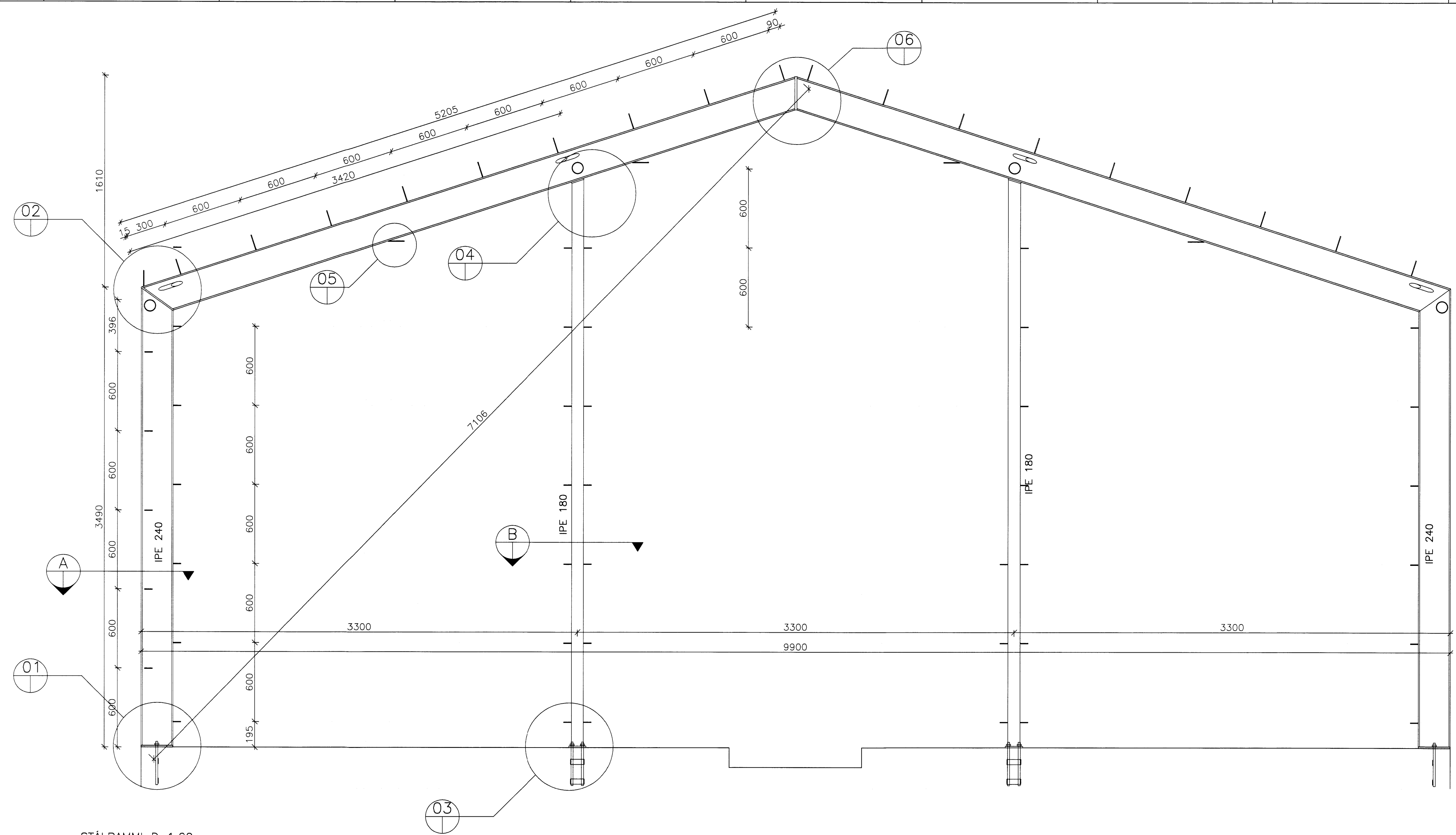
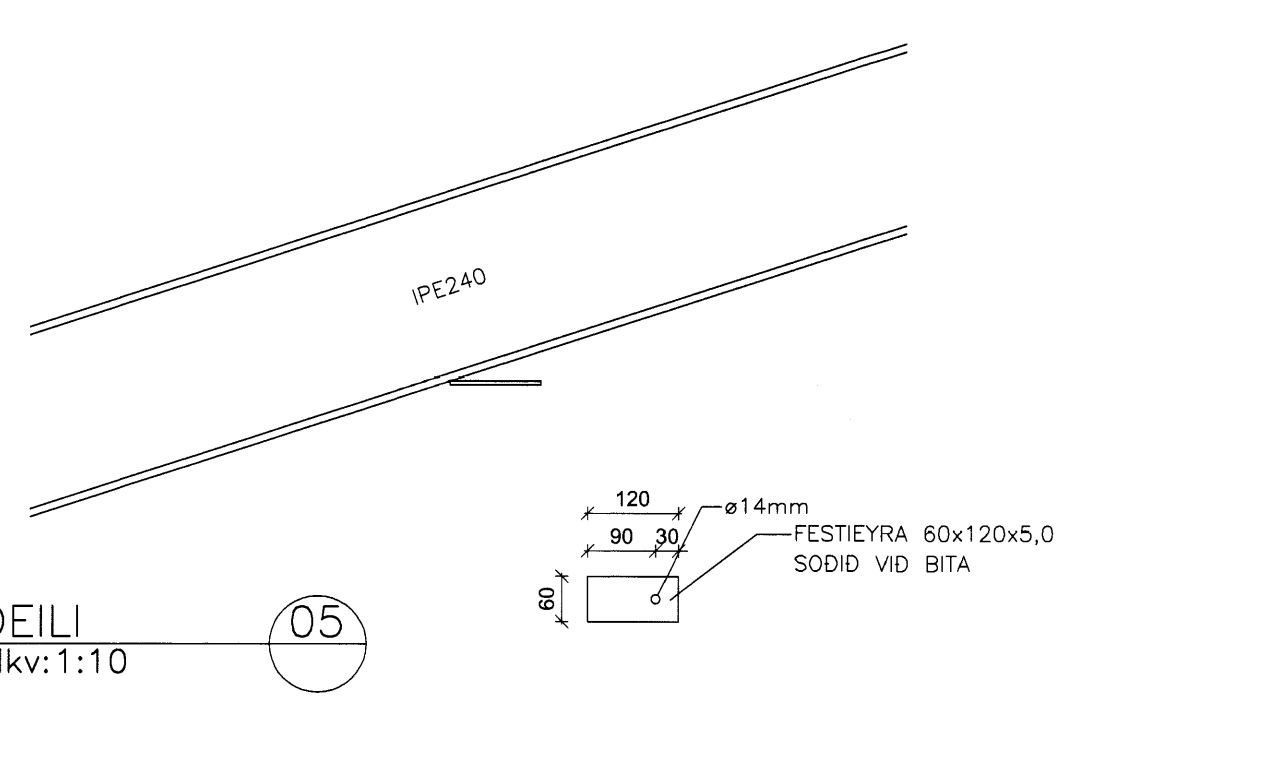
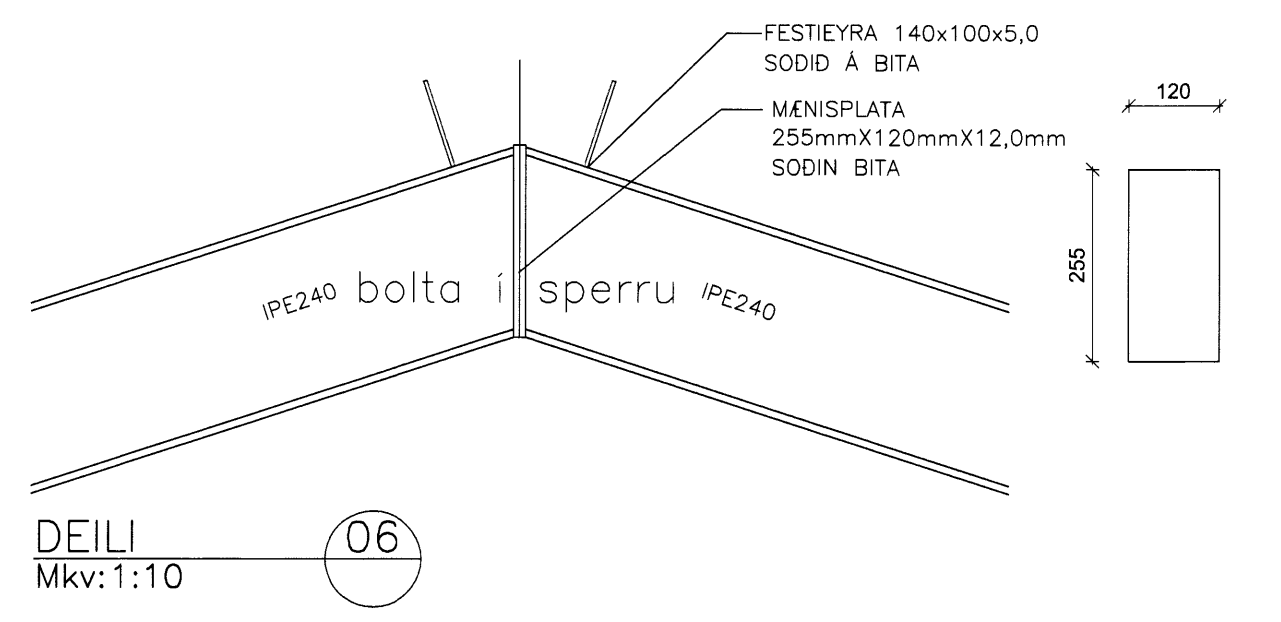
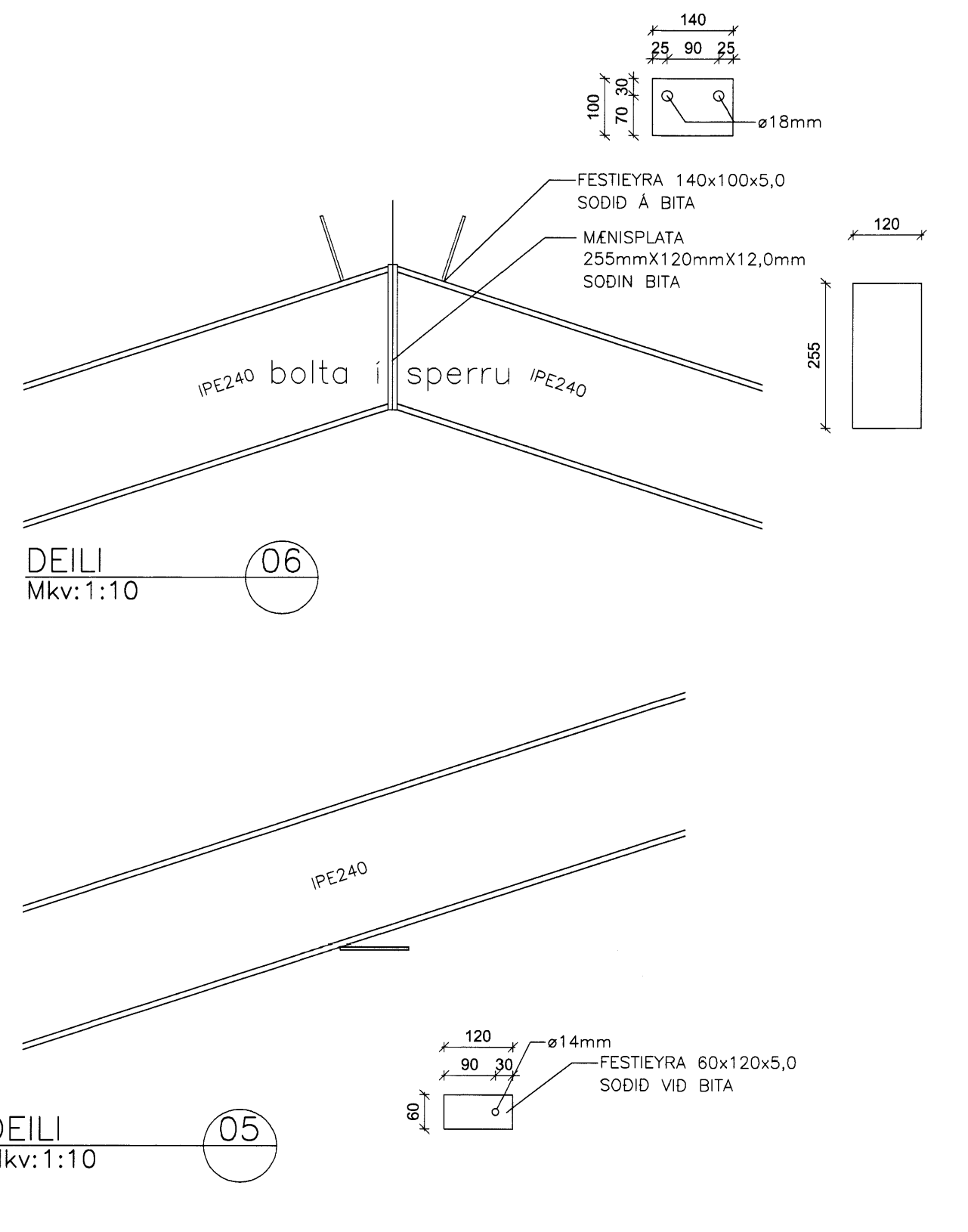
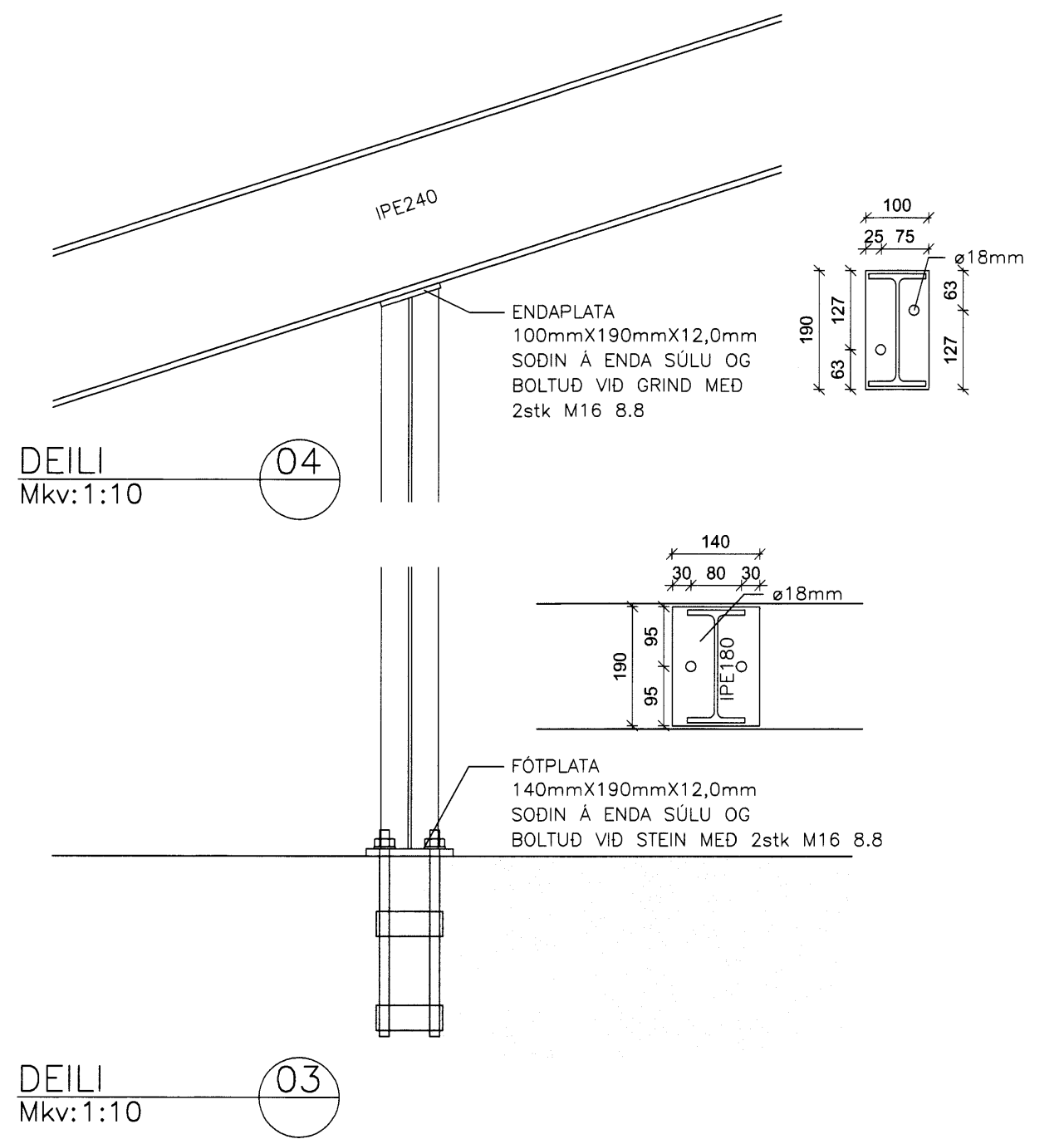
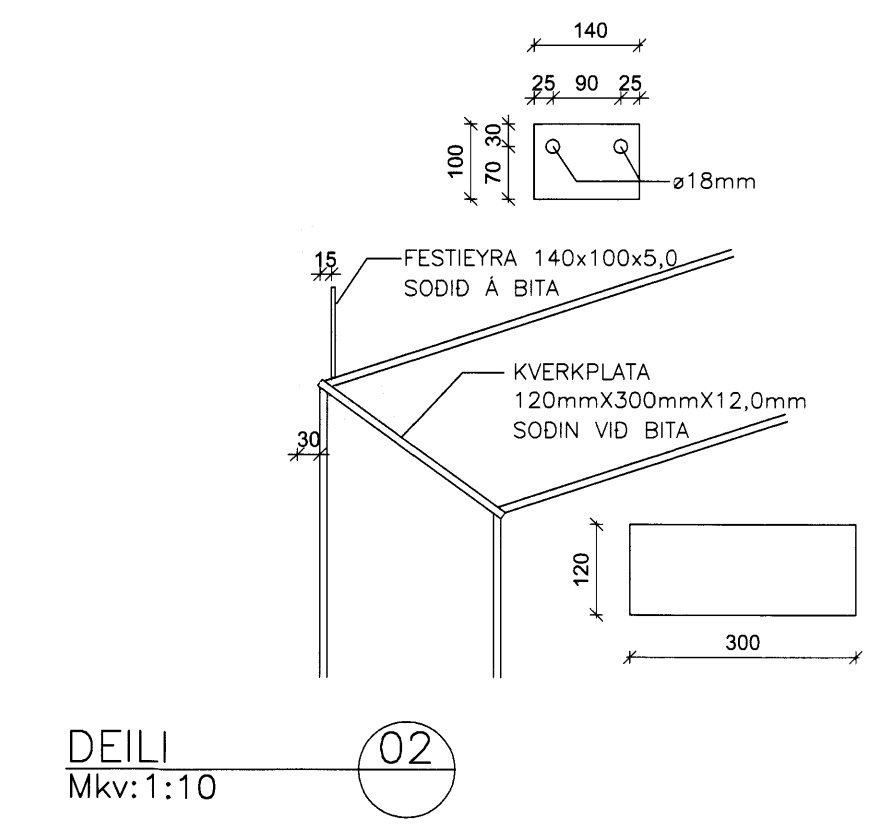
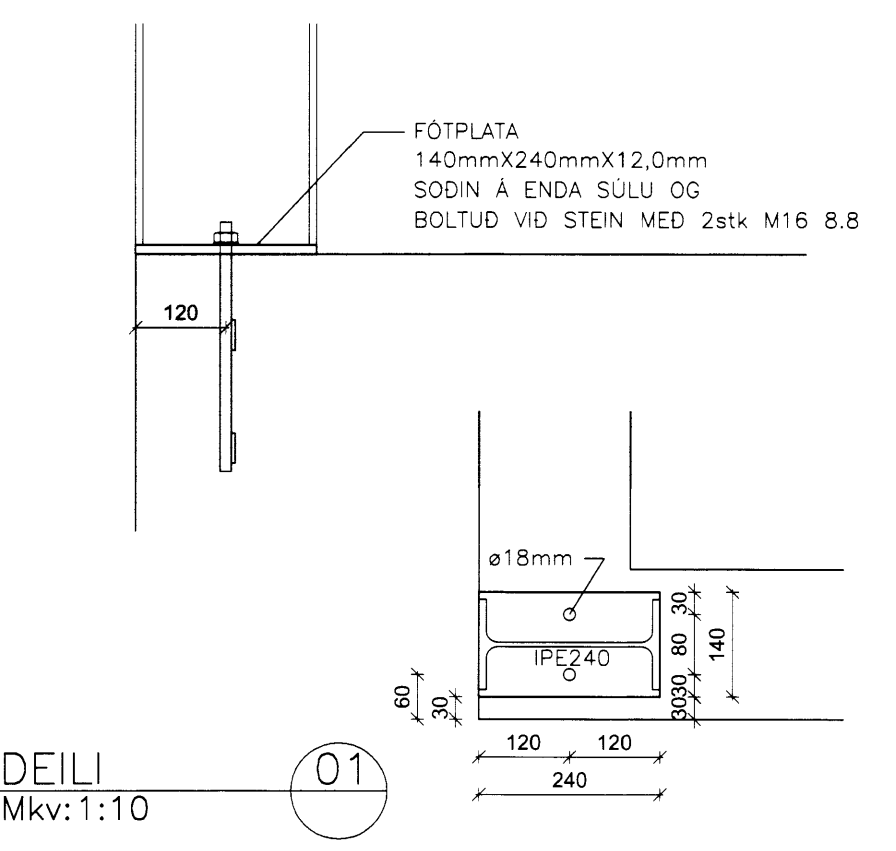
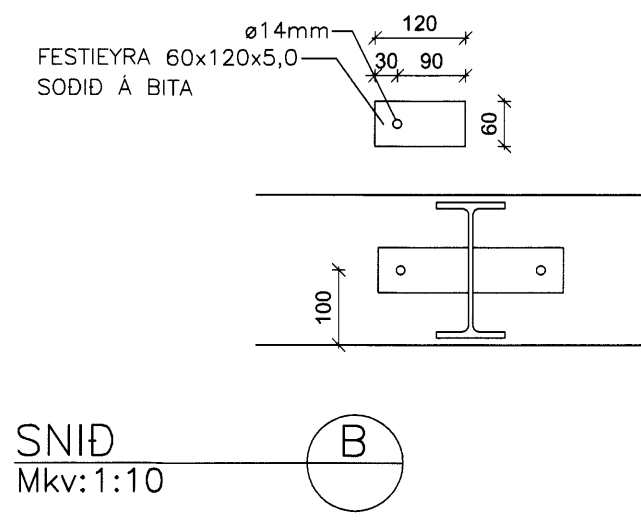
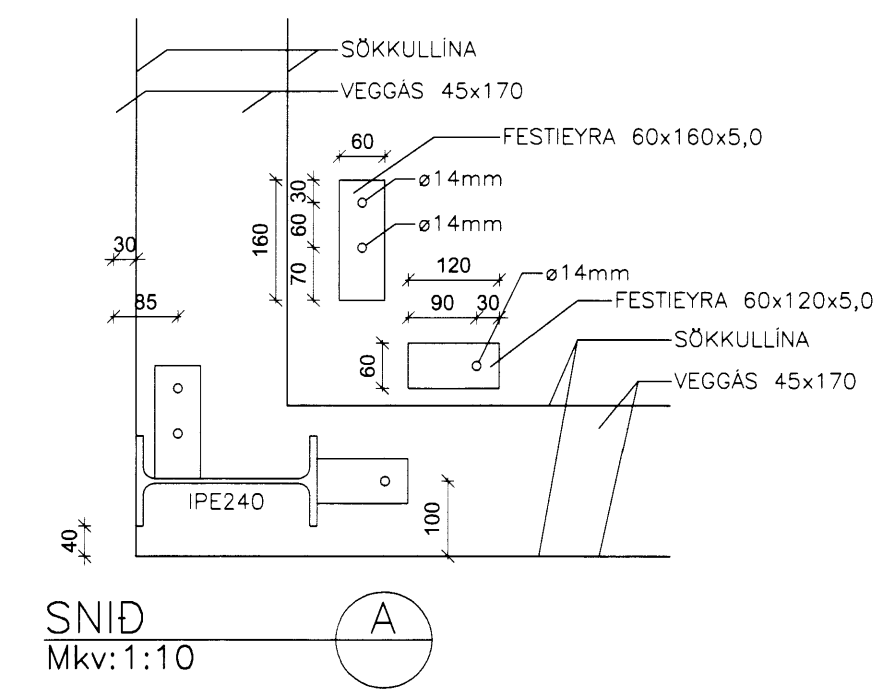


MÖTTING  
27. NOV. 2012  
Byggingarfræðistofa Suðurlands EHF

ÚTG. DAGS ÚTGAFUFERIL HANNAÐ TEKN. YFRF.



STÁLRAMMI D 1:20



LYKILMYND

**VERKFRÆÐISTOFA SUÐURLANDS EHF**  
Austurvegur 1-5, 800 Selfoss, Sími: 412 6800, Fax: 482 3914, Net: verkfr@verksu.is

Rimar nr 18, Flóahreppi  
Skemma  
Burðarvirki  
Stálvirki  
Rammi D  
Snið og deili

TEKNIJNÚMUR 11137 00_140_03	ELAGSTÆRÐ A1	HANNAÐ TEKNAÐ YFRIFARINN GH GH
DAGS 16.11.2012	MÆLIKVARÐI 1:20 1:10	ÚTGÁFA A

SAMÞYKKT: Guðmundur Halldórsson 070966-5579

Snið 03/11/11137.Rimar nr 18 Suðurland - teikningarsnið 11/13/12 - deilimynd