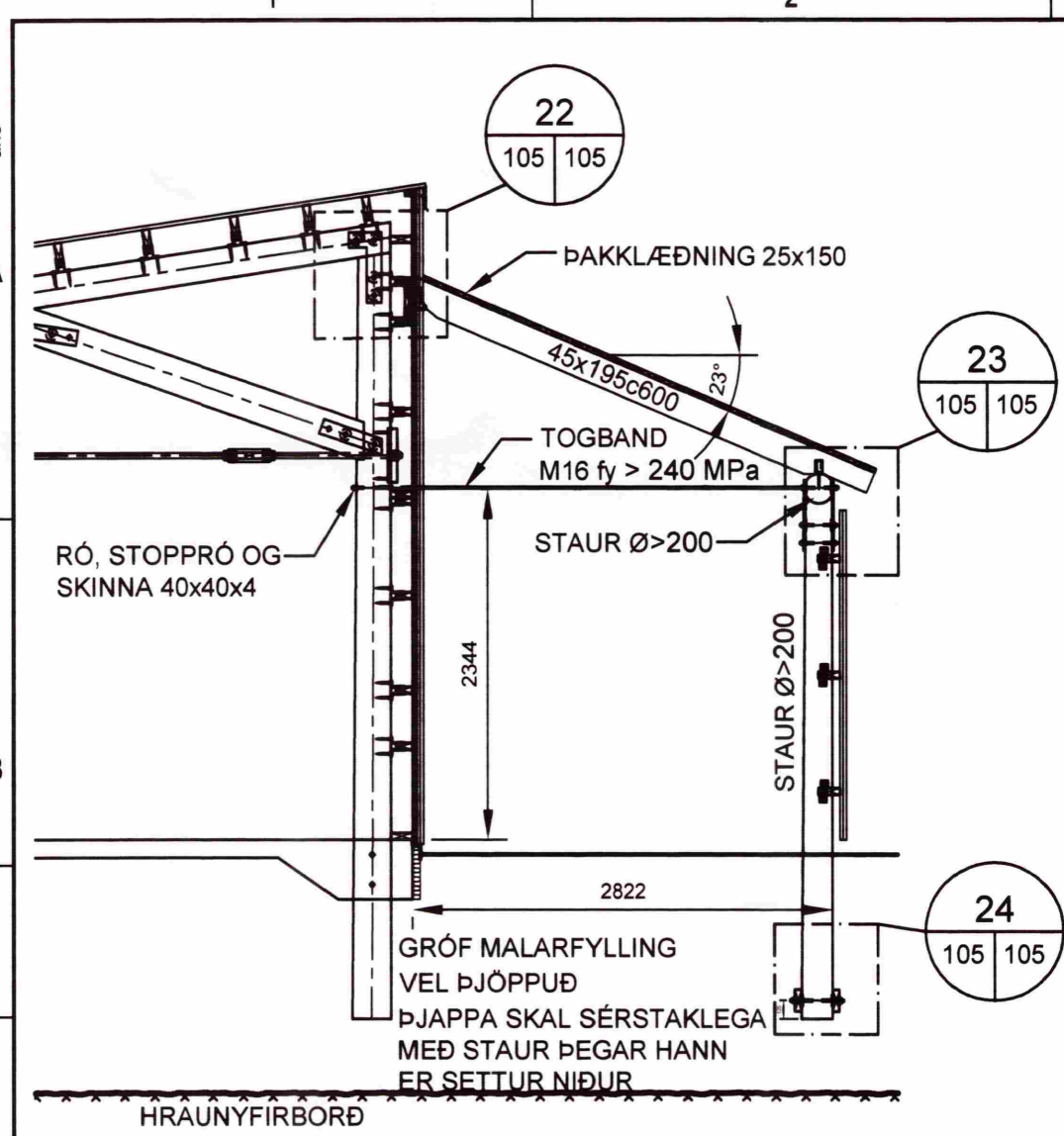
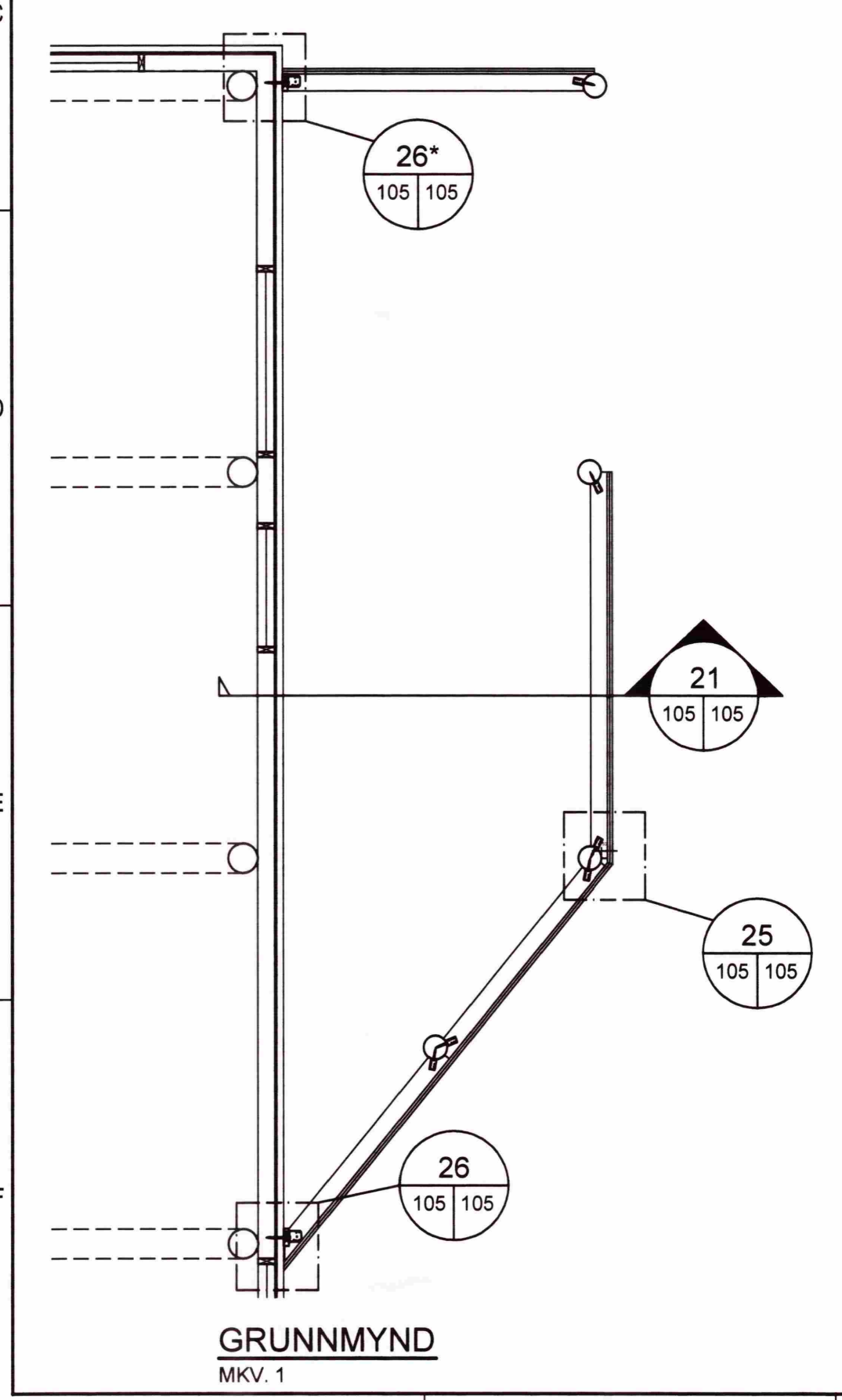


PRENTAD: 3. júní 2010 11:01:08

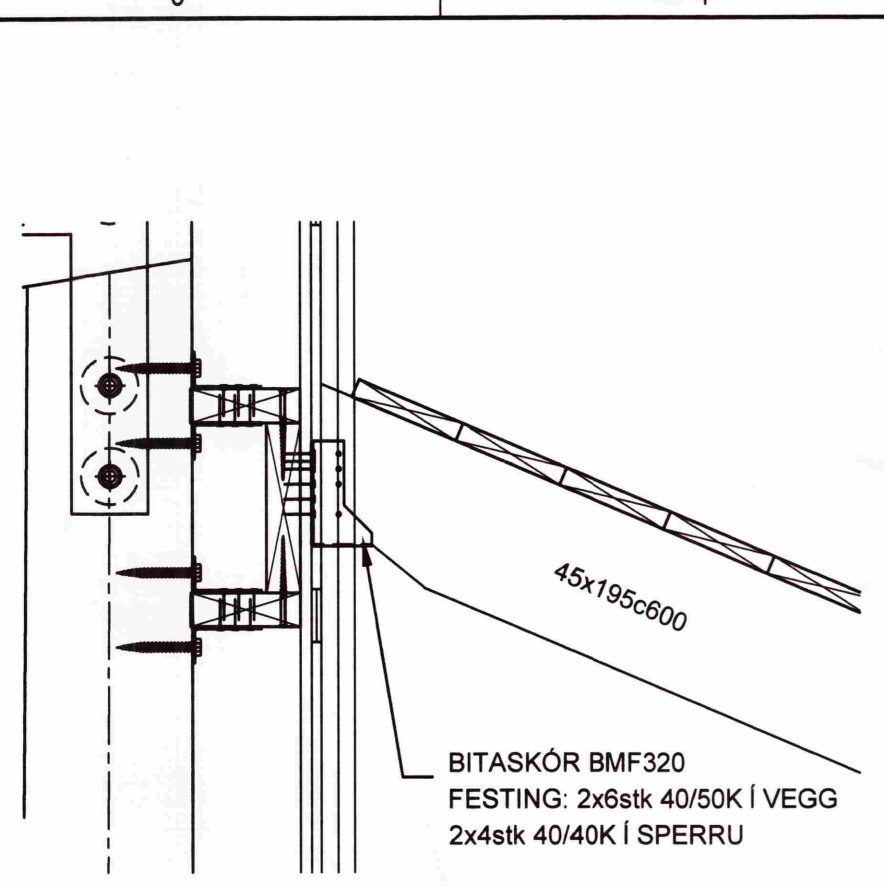
TÖLUSKRÁ: 0:13-VNR081-Árborgarsvæði0228-Rimar 6-bilgeymslaTeikningarB101.dwg
© ÖLL AFNOT OG AFRITUN TEIKNINGAR, AD HULITA EÐA HELD, ER HÁÐ SKRIFELEGU LEYFI HÖFUNDARA



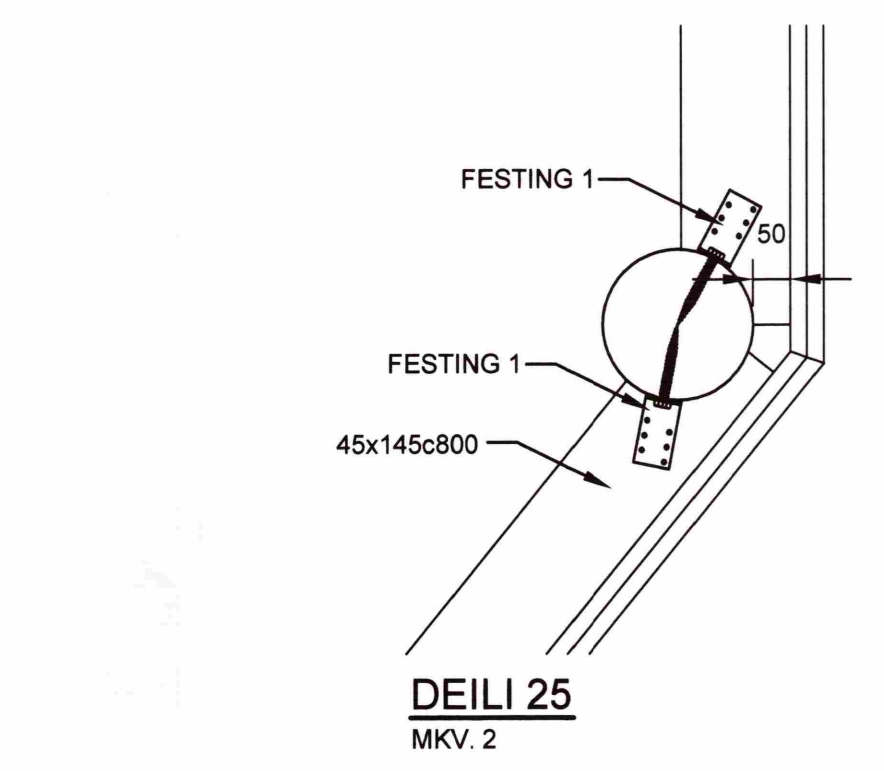
SNIÐ 21
MKV. 1



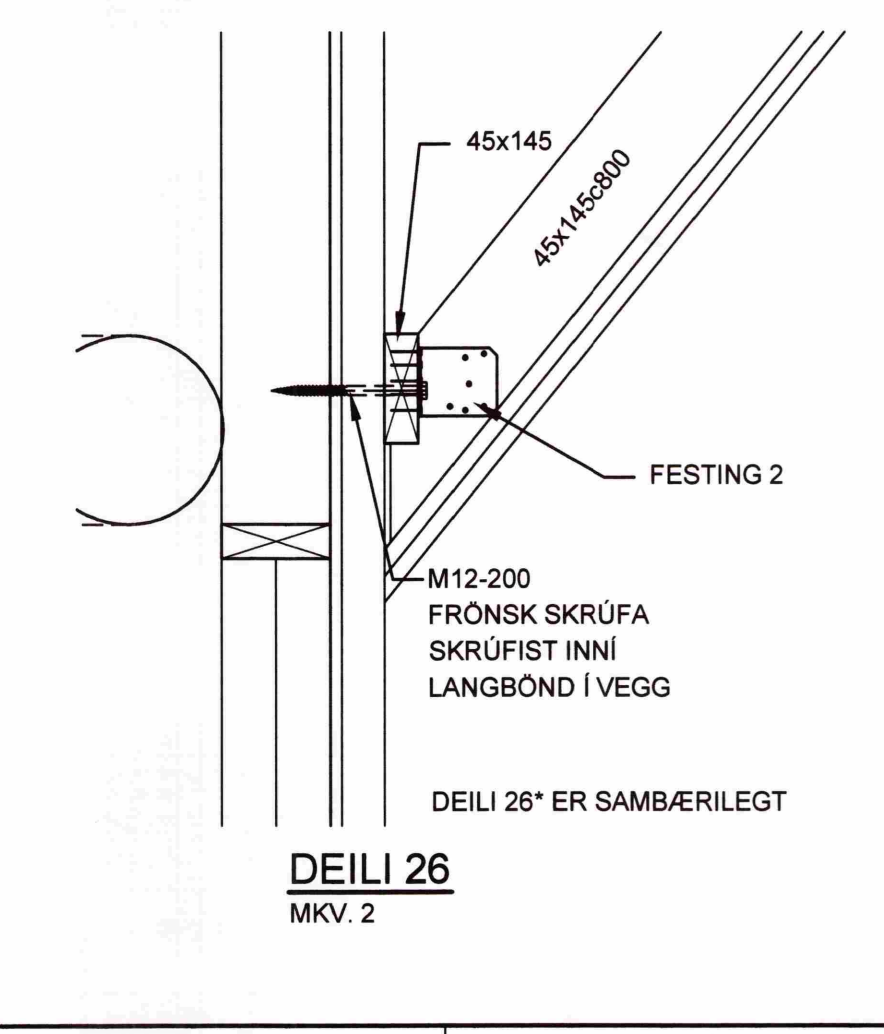
GRUNNMYND
MKV. 1



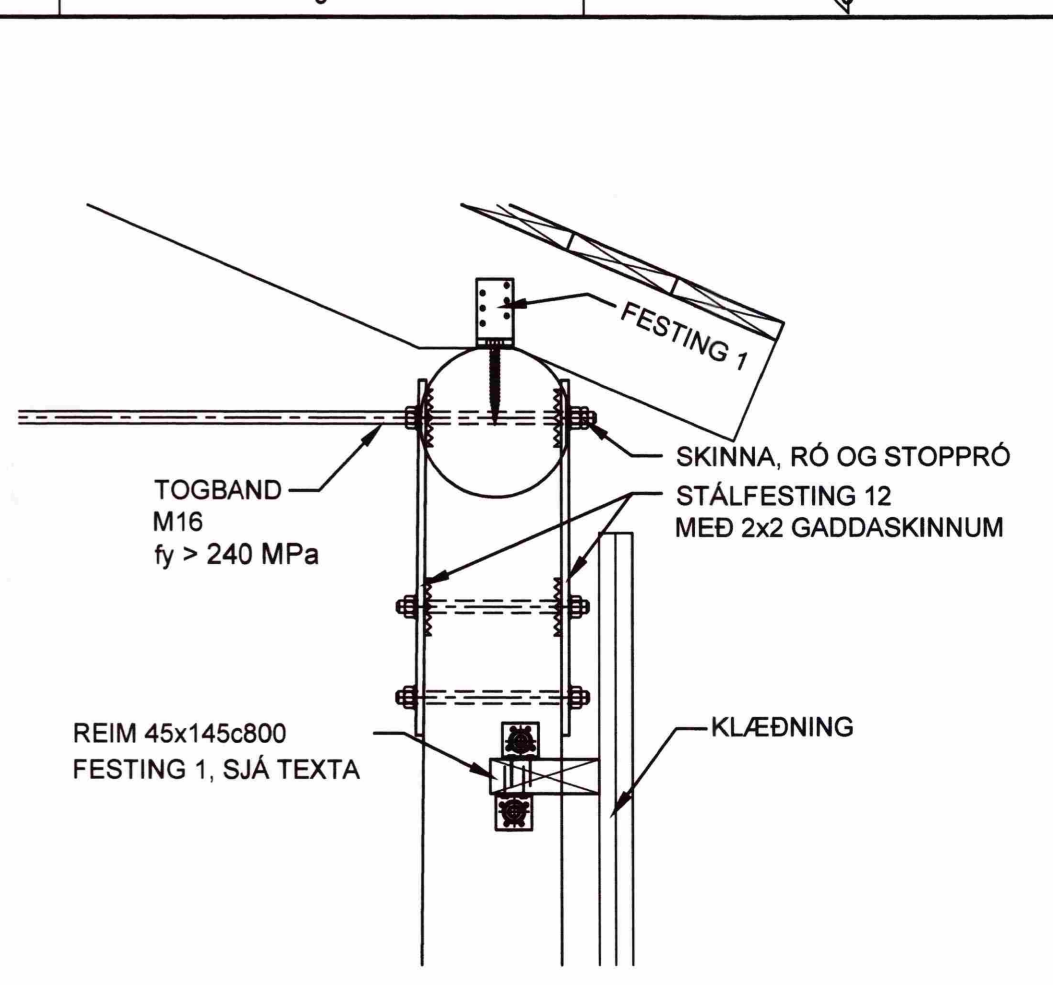
DEILI 22
MKV. 2



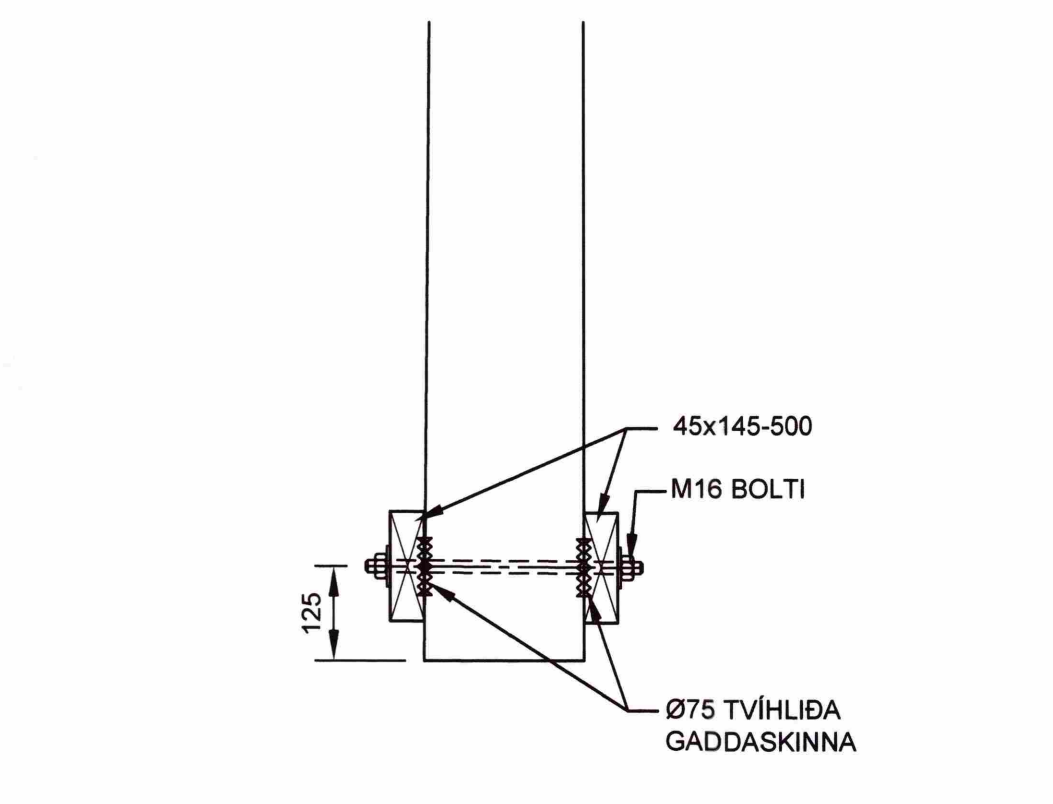
DEILI 25
MKV. 2



DEILI 26
MKV. 2



DEILI 23
MKV. 2

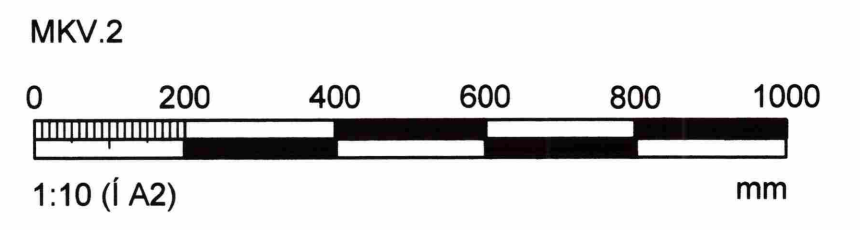
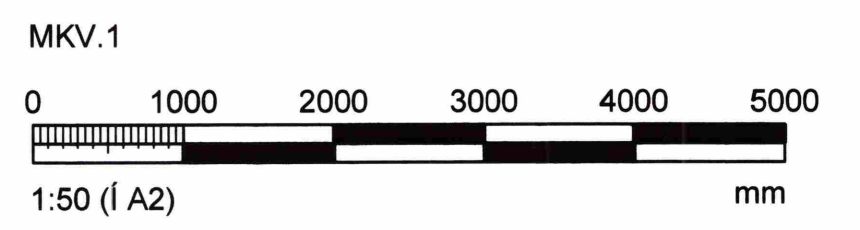


DEILI 24
MKV. 2

FESTING 1:
2 STK BMF 90x48x3,8x48
2 STK M12x100 FRANSKAR SKRÚFUR Í STAUR
2x6 STK 40/40K Í REIM.

FESTING 2:
SAMSETNING REIMA
2 STK BMF105
NEGLING 2x6 STK 40/40K

MÓTTEKID
09 JUNÍ 2010
Ljóni Þósson
Byggingarfulltrú, uppsv. Árnessýslu og Flóahf.



ÚTGÁFUFRILL					
NR:	DAGS:	SKÝRINGAR:	HA:	YF:	SP:
B1	07.06.2010	BYGGINGARTEIKNING	TGS	JSP	TGS

DAGS. UNDIRSKRIFTAR: NAFN OG KT. SAMRÆMINGARHÖNNUÐAR:



GRENSÁSVEGI 1, 108 REYKJAVÍK, Sími: 422 3000, FAX: 422 3001
VEFFANG: www.mannvit.is NETFANG: mannvit@mannvit.is

HEITI VERKS:
RIMAR 6
Í FLÓAHREPPI
BÍLAGEYMSLA

HEITI TEIKNINGAR:
BURÐARVIRKI:
SKÝLI MEÐ ÞAKI
GRUNNMYND, SNIÐ OG SÉRMYNDIR

DAGS.: 07.06.2010	HANNAÐ / TEIKNAD: TGS/AHÓ	TEIKNINGANÚMÉR: B105
MKV.: 1:50, 1:10	YERFARID: JSP	VERKNÚMÉR: 3.881.228
SAMPYKKT / KT: <i>Torl Ásgeirsdóttir</i>	ÚTGÁFA: B1	040162-5779