

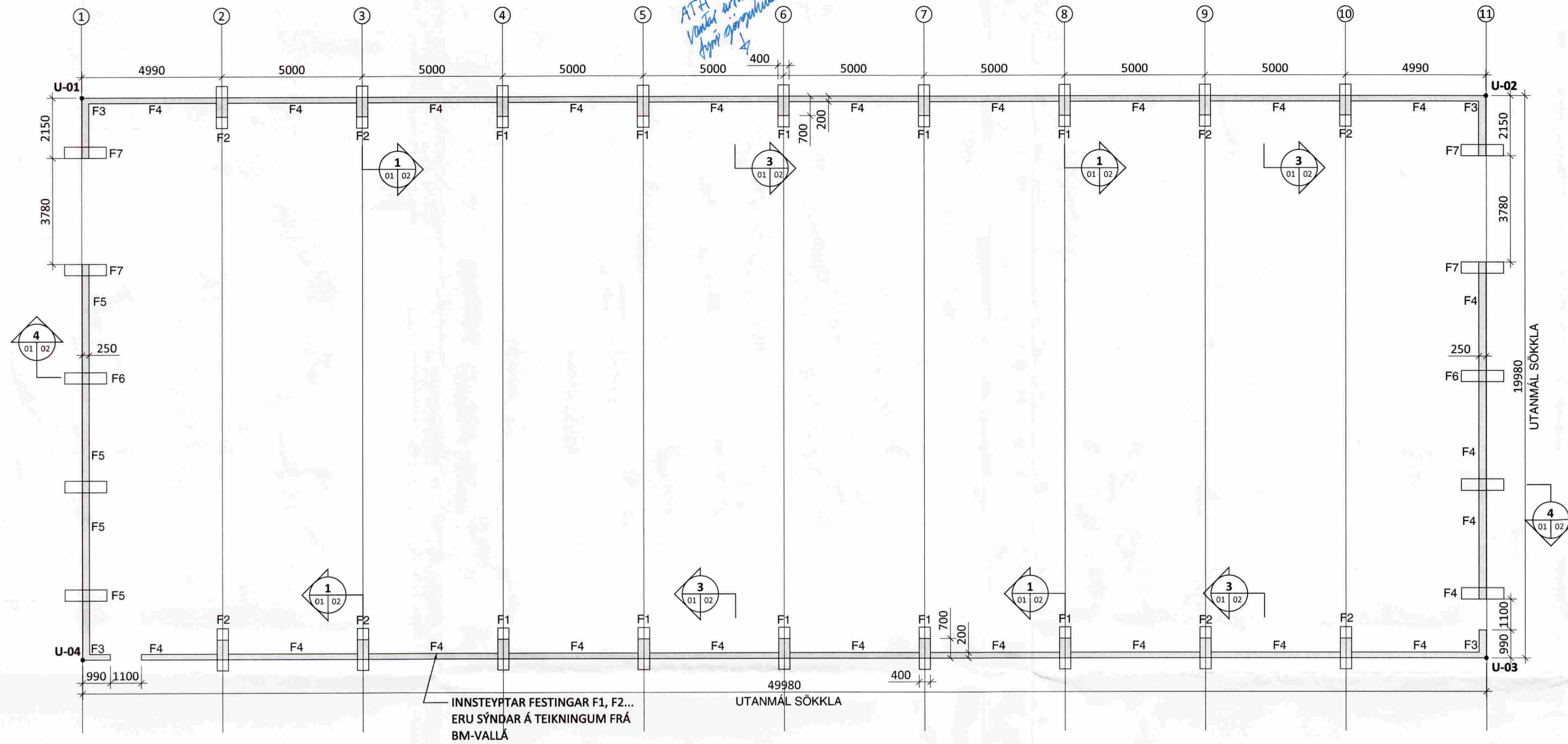
UNDIRSTÖÐUR GRUNNMYND - M 1:100

ÁRITUN BYGGINGARFULLTRÚA

MÓTTEKID

23. JAN. 2009

Byggingarfulltrúi uppst. Árnässyðu og Flóah.



ALMENNAR SKÝRINGAR:
ÖLL MÁL ERU í mm OG ALLIR KÓTAR ERU í m.

YFIRBYGGINGIN ER BYGGÐ ÚR LÍMTRÉSGRIND KLEDDRI MEÐ YLEININGUM. YFIRBYGGINGIN ER HÖNNUÐ AF BM-VALLÁ

STEYPA SKAL INN FESTINGAR Í UNDIRSTÖÐUR FYRIR LÍMTRÉSRAMMA OG -SÚLUR SAMKVÆMT TEIKNINGUM FRÁ BM-VALLÁ.

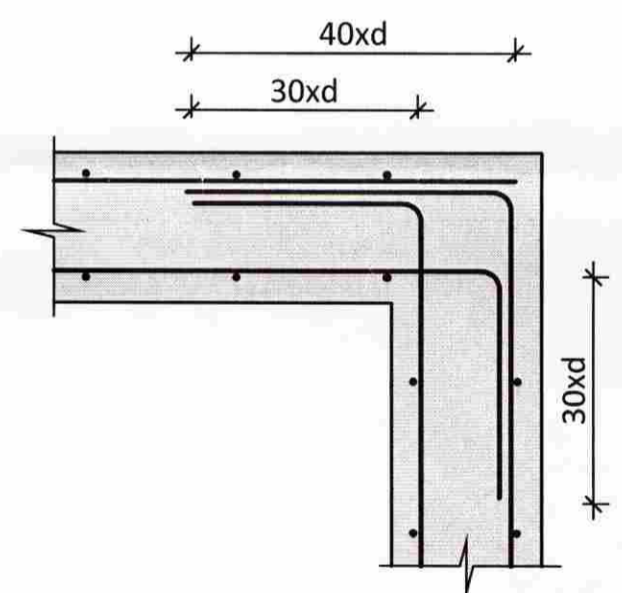
STEYPA Í SKERLÁSA SKAL VERA:
BROTÞOLSFLOKKUR: C30/37
SEMENTSMAGN: 320 kg/m³
VATNSSEMENTSTALA: <0,45
LOFTMAGN: 5-6%

STEYPA Í UNDIRSTÖÐUR SKAL VERA:
BROTÞOLSFLOKKUR: C30/37
SEMENTSMAGN: 300 kg/m³
VATNSSEMENTSTALA: <0,50
LOFTMAGN: 5-6%

ÖLL JÁRNABENDING SKAL VERA KAMBSTÁL MEÐ LÁGMARKSFLÖTSTYRK 500 N/mm²

HULA AÐ JÁRNUM SKAL ALMENNT VERA 30mm NEMA Í NEÐRI BRÚN UNDIRSTAÐNA SKAL HÚN VERA 50mm

ÖLL JÁRN SKAL BEYGJA FYRIR HORN S.B. TEIKN.:



HNITASKRÁ FYRIR ÚTHORN UNDIRSTAÐA:

	X-HNIT	Y-HNIT
U-01	405990,558	373005,731
U-02	406005,171	372957,934
U-03	405986,064	372952,093
U-04	405971,451	372999,889

ÁRITUN ADALHÖNNUÐAR: *Jón Páll III* KT 021171-S069

* með atvikaástand

NR.	DAGS.	BREYTING	SAMP.

ferill
VERKFRÆÐISTOFA

SYÐRI GEGNISHÓLAR FLÓAHREPPI
REIÐHÖLL
BURÐARVIRKI
UNDIRSTÖÐUR
GRUNNMYND

MKV 1:100	TEIKN/HÖNN HE/HE	DAGS ÚTG 09.01.09	TEIKN NÚMÉR 1207-1-01
ÁRITUN HÖNNUÐAR <i>Jón Páll III</i>	KT 010345-4059	SAMPYKKT	
HÖNNUÐUR BREYTINGAR	DAGS BREYTINGAR	BREYTING NR	