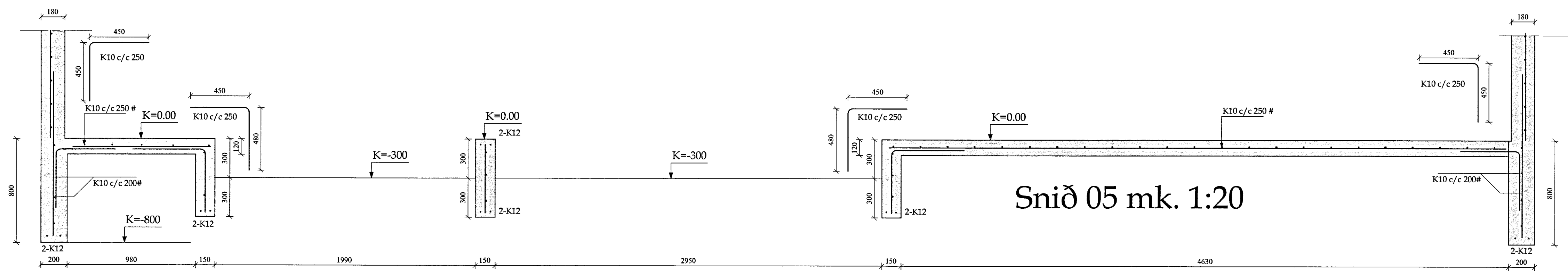
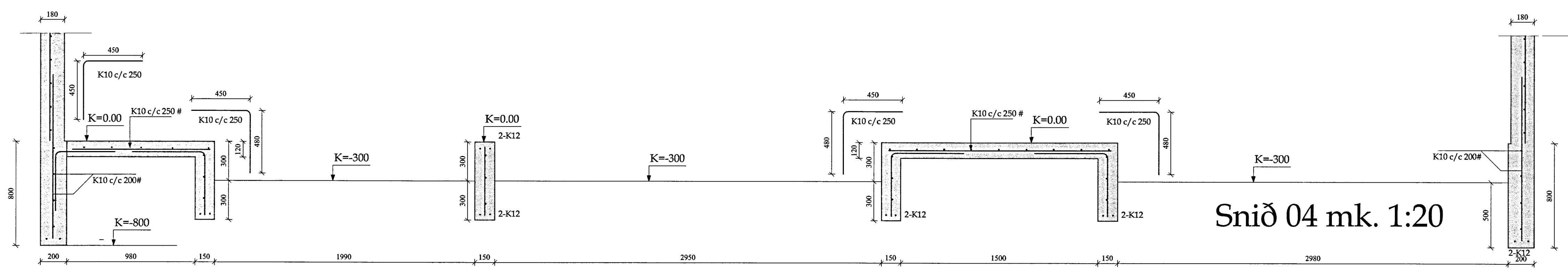


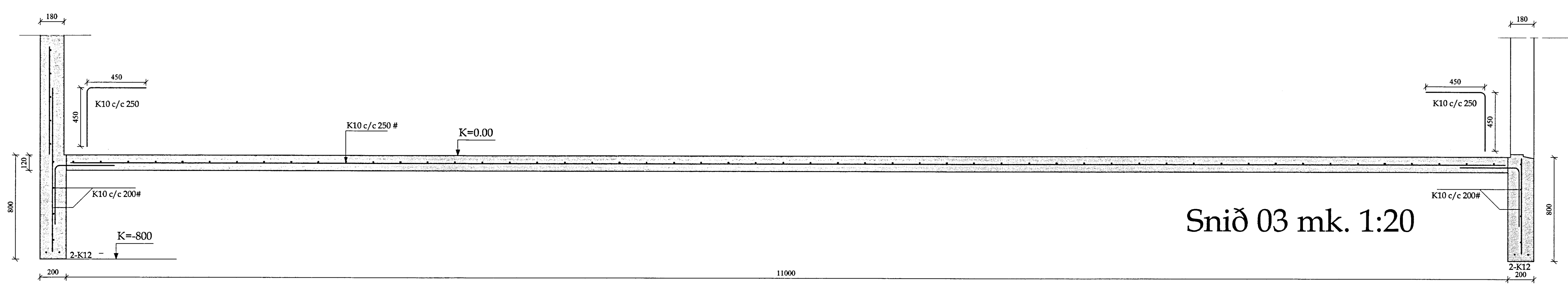
MÁTTAFRÍÐ
 30.01.2013
 Guðf. Þóresson
 Byggingarfræðingur



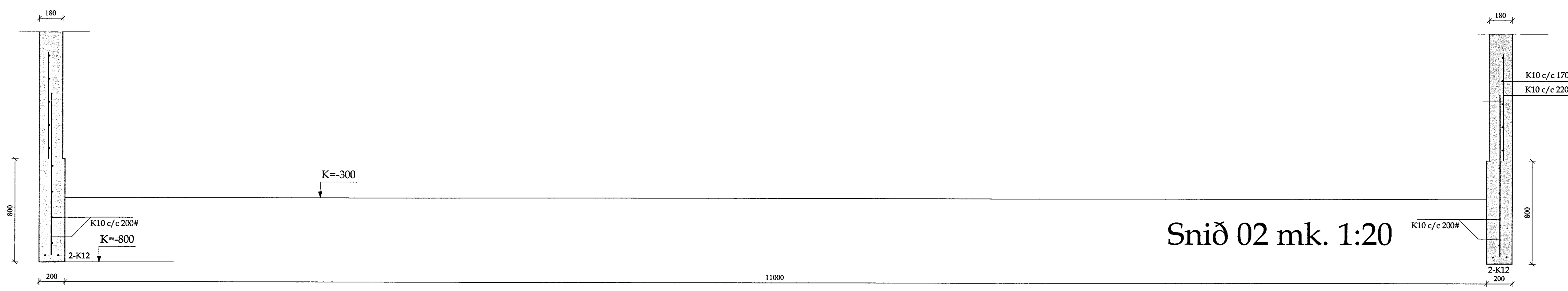
Snið 05 mk. 1:20



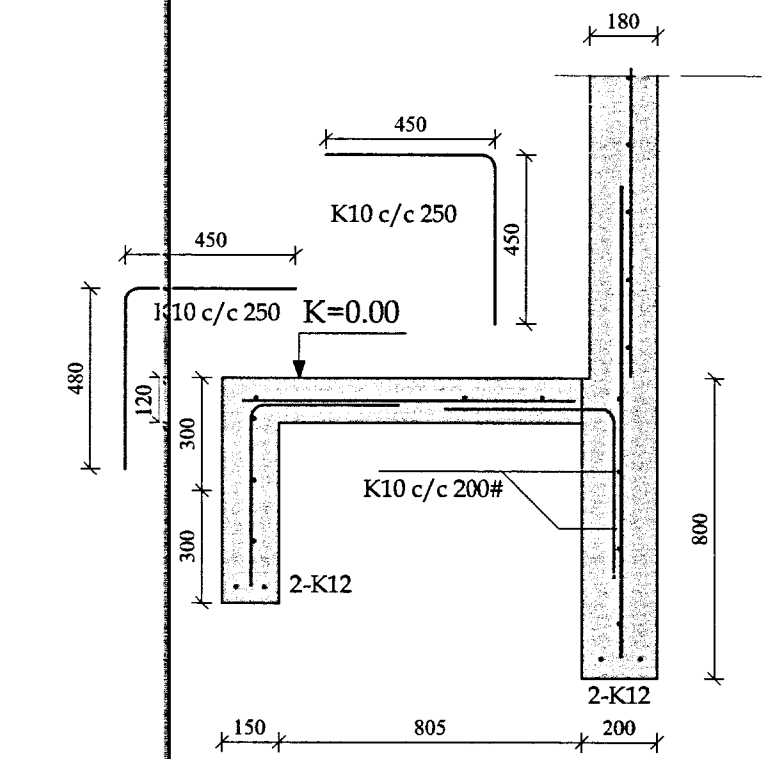
Snið 04 mk. 1:20



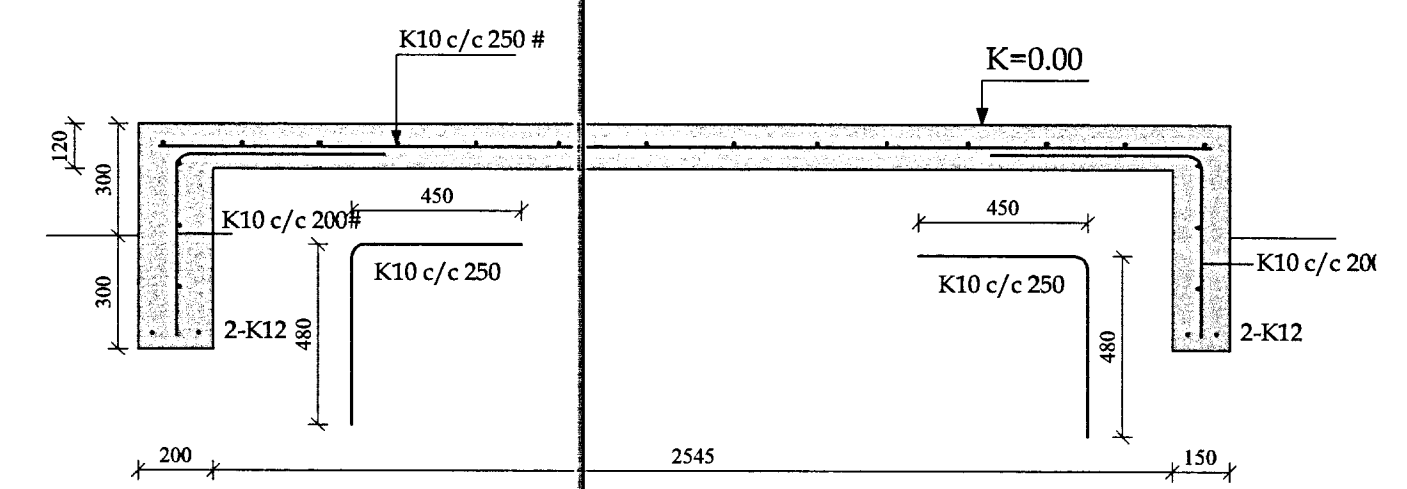
Snið 03 mk. 1:20



Snið 02 mk. 1:20



Snið 07 mk. 1:20



Snið 06 mk. 1:20

BR			
VERK	Syðri-Völlur - 165500	Flóahreppi, Árn.	
Hestnúss og fjárhúss. Sniðmyndir			HANNAÐ: SÓ TEKNAÐ: SÓ <i>[Signature]</i> (160160-3100)
KVAFRÍ 1:20			REYKJAVÍK 23.10.2013
BYGGINGAÞJÓNUSTA BÆNDASAMTAKA ÍSLANDS BÆNDAHÖLLINNI, HAGATORGI, REYKJAVÍK	slími: 5630300	VERK NR. 1084-82	TEKNI. NR. B-02