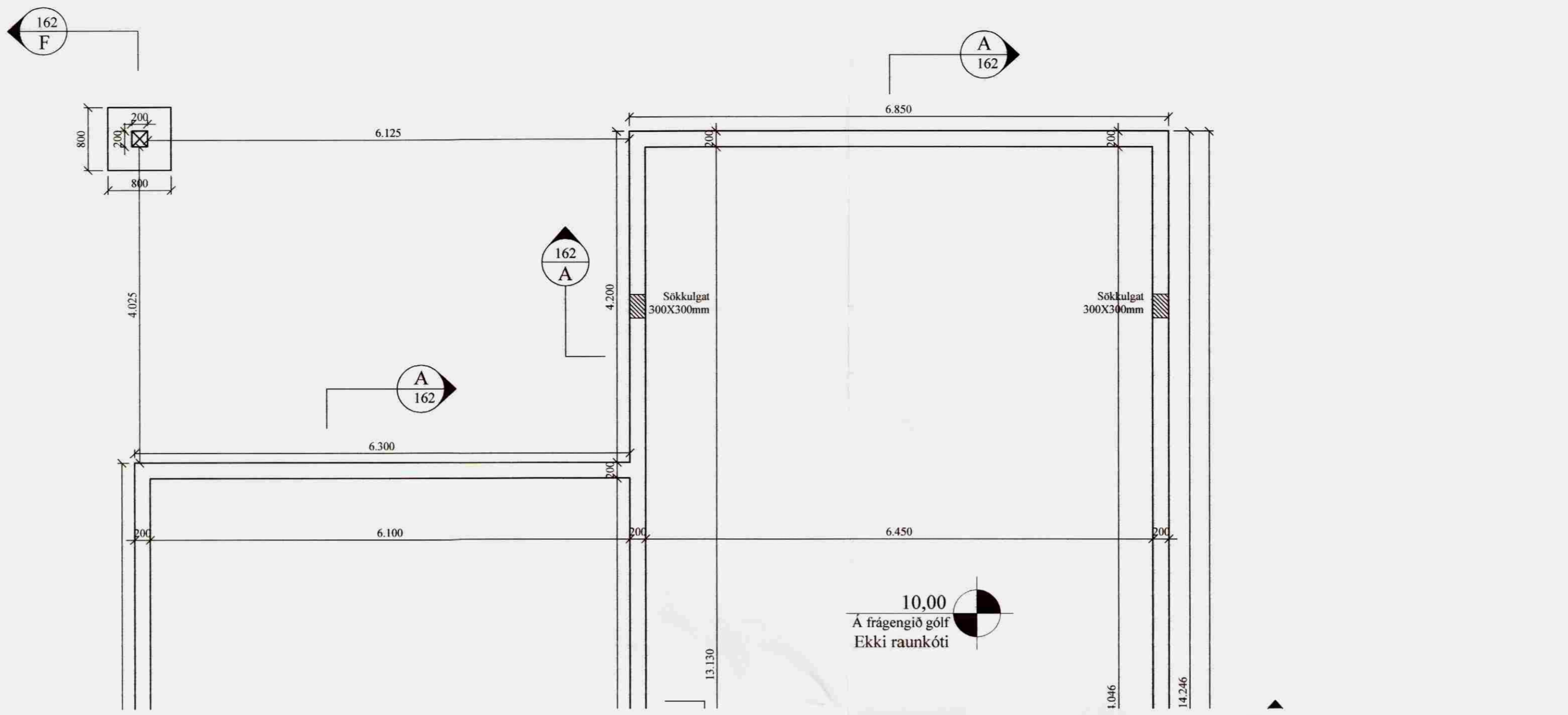


Samþykkt
08 JULÍ 2008
Byggingarfulltrúi uppsveita Ámessýslu



Almennt:

Öll mál skulu staðfest skv. aðalteikningum. Ef eitthvert mismæmi er skulu aðalteikningar vera ráðandi, þó ber að láta hönnuði vita af mismæmi. Öll mál eru í millimetrum, nema annað komi fram.

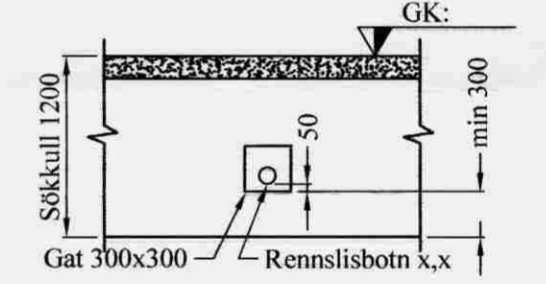
Skýringar - Steinsteypa og bendistál

Styrkleikaflokkar efnis:

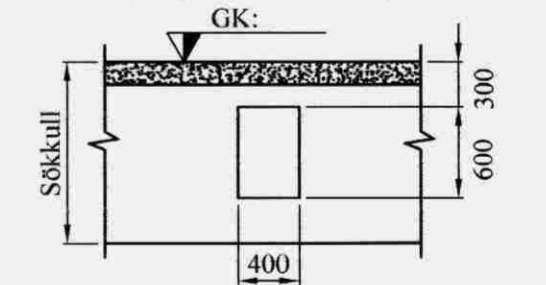
Steypa: C25/30-22-S3-2b
Bendistál: B500C

Í stað K10 C250 grindar í sökku er heimilt að nota 6 mm net með 150 mm möskvum. Einnig er heimilt að nota 6 mm net með 150 mm möskvum í stað K10 C250 grindar í plötu. Skeyta skal möskva yfir 2 bil (300 mm).

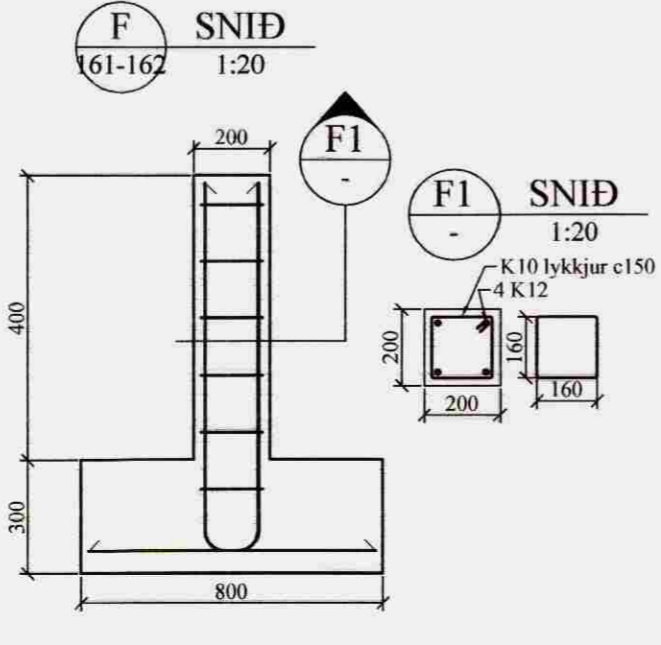
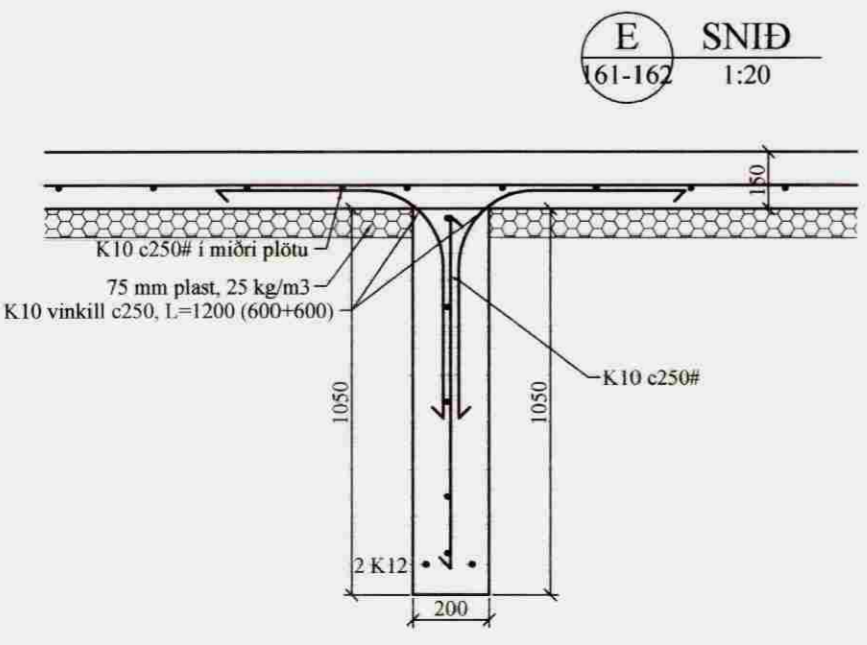
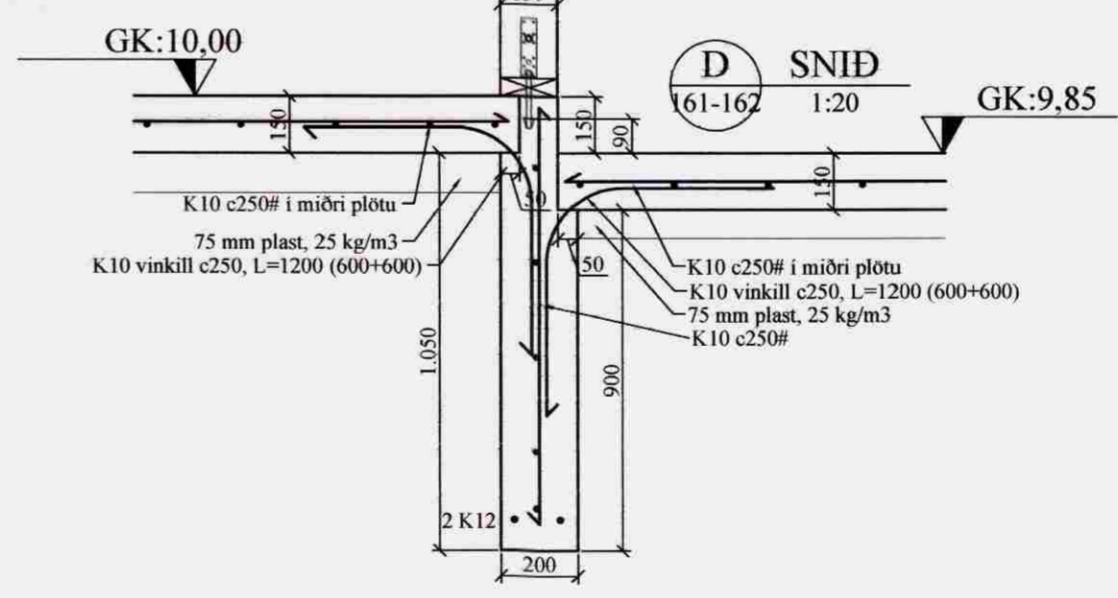
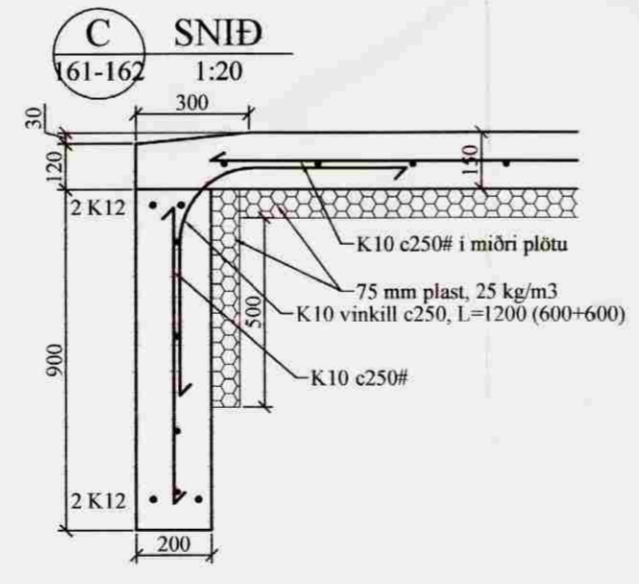
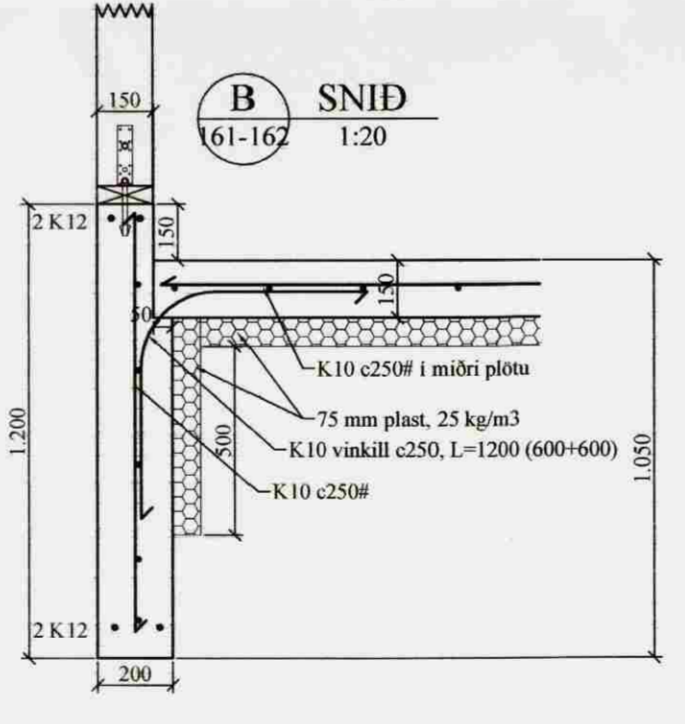
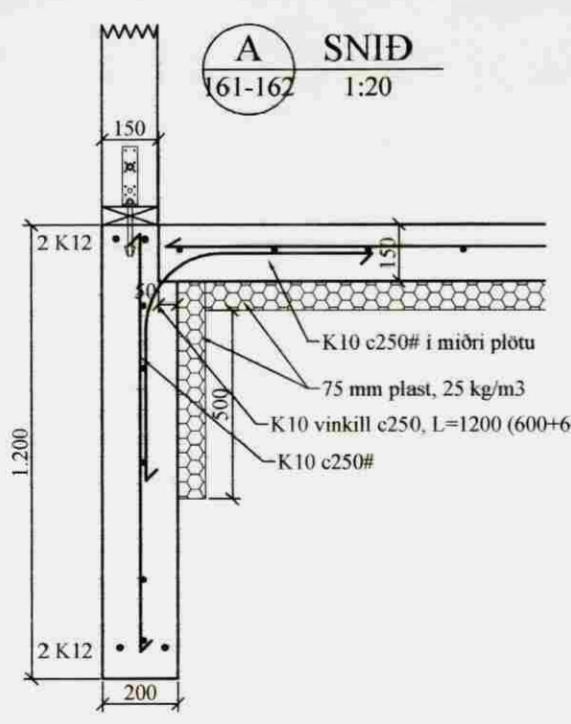
Skýringamynd af sökku götum



Skýringamynd af inntaksgati



Kótar miðast við neðri brún gats



Br. nr.	Dags.	Af.	Breyting
(A)			
(B)			
(C)			
(D)			
(E)			

Stekkholt 801 Flóahreppi	Teikn nr: 162
Burðarvirki Grunnmynd sökklá og snið	Frumstærð: A2
Dags: 11.10.07	Mkv: 1:50/1:20
Samb: [Signature]	V.nr: 07 148

VGS
VERKFRÆÐISTOFA
GUÐJÓNS P. SIGFÚSSONAR EHF.
AUSTURVEGI 42, 2. HÆÐ,
800 SELFOSSI
S: 482 2805, F: 482 3818
NETFANG: VGS@VGS.IS