

MÓTTEKIÐ

17. OKT. 2008

Byggingafulltrúi uppsv. Árnæssýslu og Flóah. *[Signature]*

FRJÁLST VAL ER UM LEIÐ 1 EDA 2
VARDANDI FRÁGANG Í MÆNI.

48x136 BMF-BJÁLKASKÖR
2xM10x65 MÚRBOLTAR
NEGLING KS 40/40 2x5 STK. Í SPERRU

LEIÐ 1

BMF90 VINKLAR MED STYRKINGU.
BEGGJA VEGNA
FULLNEGLDIR MED KS40/40 Í SPERRU.
KS40/60 Í BITA.

2xM16mmx160 MÚRBOLTAR

16mm BOLTAR

12mm BOLTAR

48x223

16mm BOLTAR

45x195 REIMAR FESTAR Í VEGGI MED
M12 x 110mm MÚRBOLTUM
c/c 600mm

LEIÐ 2

48x136 BMF-BJÁLKASKÖR
NEGLING KS 40/40 2x5 STK. Í REIM/SPERRU

BMF 400x40x2 STEYPUFESTING
BEGGJA VEGNA VÍÐ SPERRU
NEGLING 2x5 STK. KS 40/40:

140x300 LÍMTRÉSBÍTI

INNLIÐMUR TEINN M12 L=600
LÍMDUR INNI ENDA LÍMTRÉSSÚLU.
FRÁGANGUR Á TEIN Í SÚLU KEMUR
FRÁ LÍMTRÉSRAMLEIDANDA.

SÉRSMÍÐUÐ FESTING (ÞRÍARMÁ)
MKV. 1:10

SNÍÐ Í UPPTÆKIÐ LOFT
MKV. 1:10

BROTID ÚR VEDURKÁPU
FYRIR LÍMTRÉBITA.

45x145x260 FEST VÍÐ BURÐARVEGG
MED 2 STK. M10x90 MÚRBOLTUM.
TJÖRUPAPPI Á MILLI.
BMF140x180i BJÁLKASKÖR FESTUR
VÍÐ REIM MED 14 STK. KS40/40 Í REIM.

2xM12x140 MÚRBOLTAR.

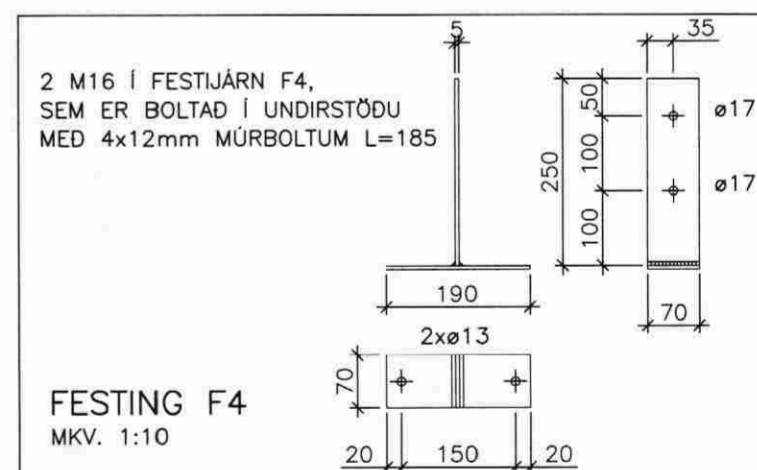
45x145 NÁI 500mm INNÁ BURÐARVEGG
OG 300mm INNÁ LÍMTRÉBITA
10 STK. N38/100 Í LÍMTRÉ.

2 M16 BORDABOLTAR

2x12mm MÚRBOLTAR L=185

FRÁGANGUR Á LÍMTRÉSBITA
YFIR ANDDYRI
MKV. 1:10

FRÁGANGUR Á LÍMTRÉSBITA OG LÍMTRÉSSÚLU
MKV. 1:20



VERKFRÆÐISTOFA ÁRÞORGAR ehf
AUSTURVEGI 69 800 SELFOSSI
SÍMI 480 4900 FAX 480 4901
www.verkarborg.is verkarborg@verkarborg.is

SGHUS
AUSTURVEGI 69 800 SELFOSSI
SÍMI 482 3850 FAX 482 3851
NETFANG: sghus@sghus.is
VEFANG: www.sghus.is

STEKKHOLT-LAND 2, HRUNAM.HR.

BURÐARVIRKI:	MKV:
SNÍÐ	MKV: 1:20/1:10
NEGLING BORDAKL. OG ÞAKJÁRNS	MKV: 1:20
HANNAÐ: T.ELLERT TÓMASSON	TEKNAÐ: T.ELLERT TÓMASSON
VERKNUMÉR: 8016	SKRÁRNAFN: 8016-sp.dwg
DAGSETNING:	SAMÞYKKT:
29.08.2008	<i>[Signature]</i>
	TEKNING NÚMÉR:
	218

201170-3979