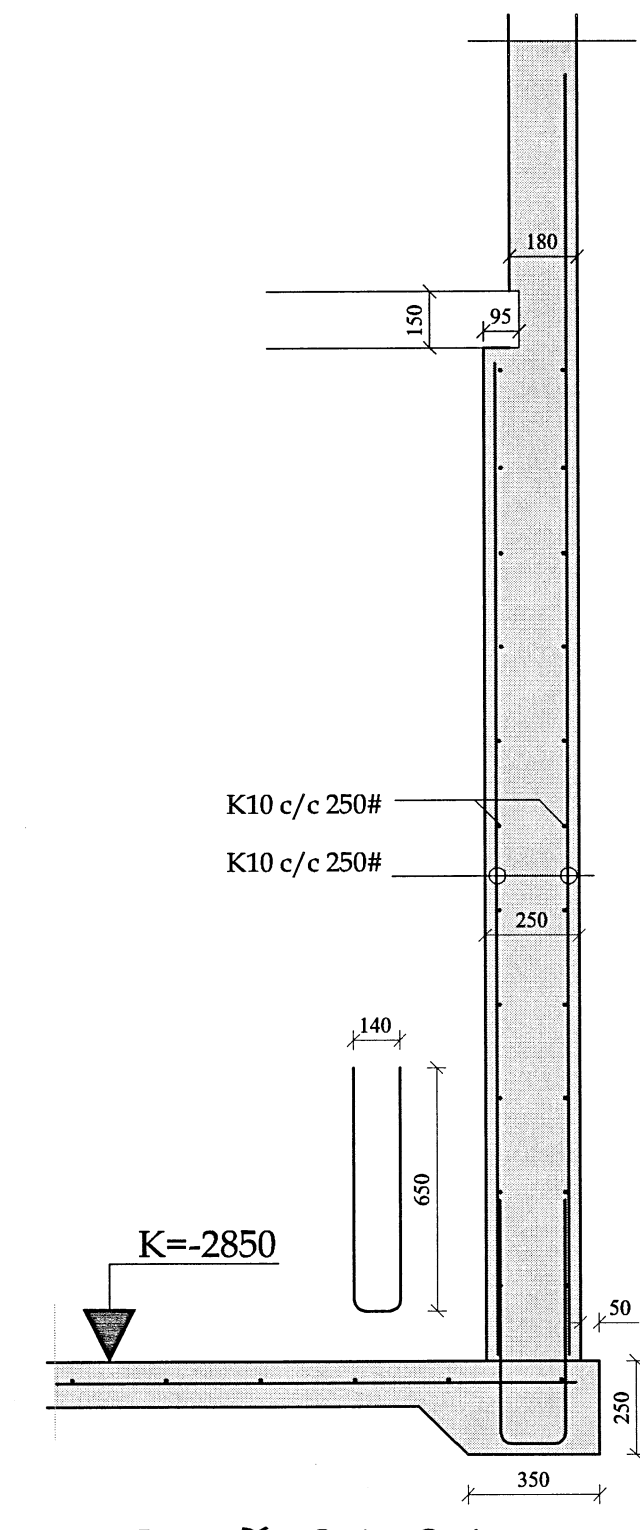
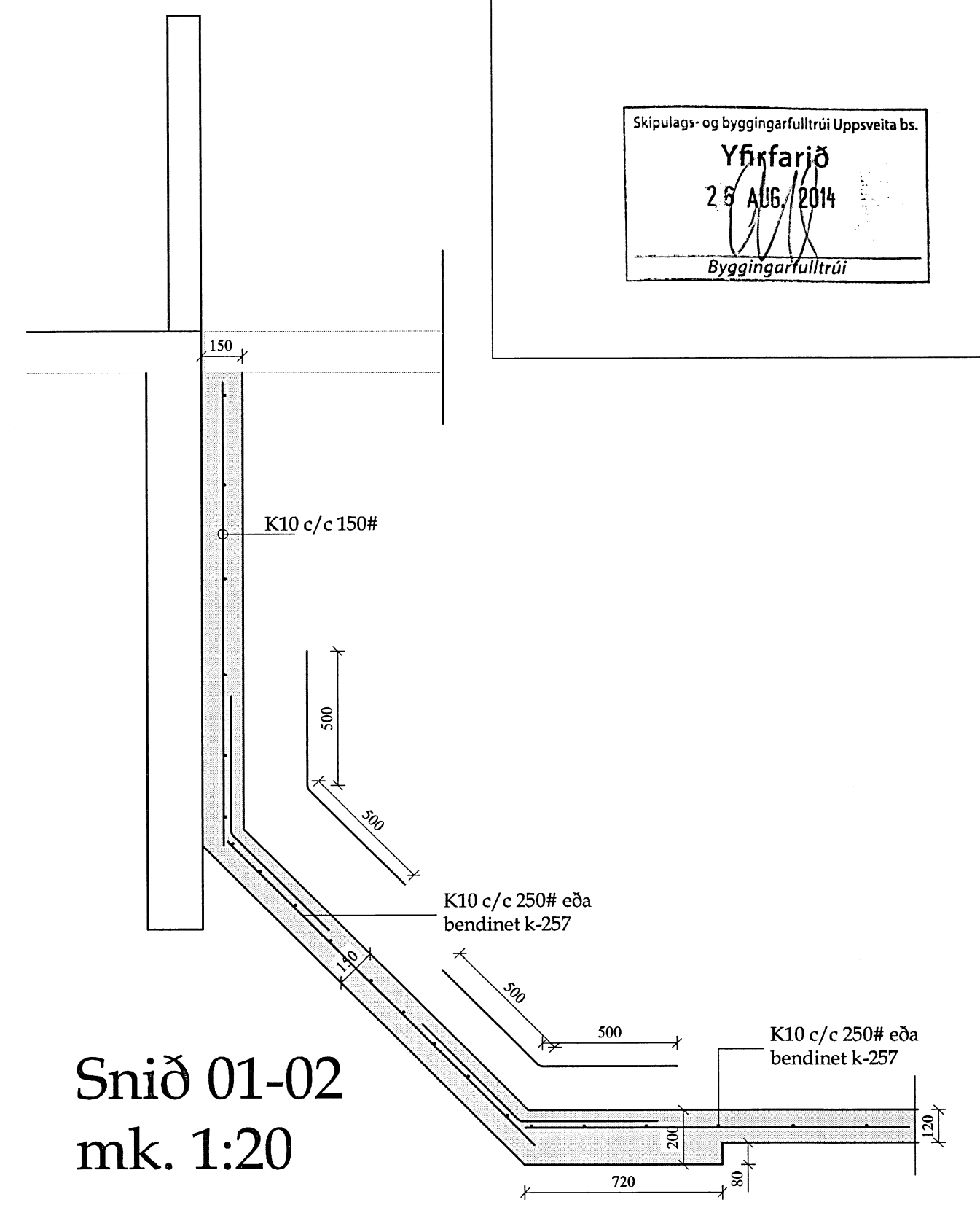


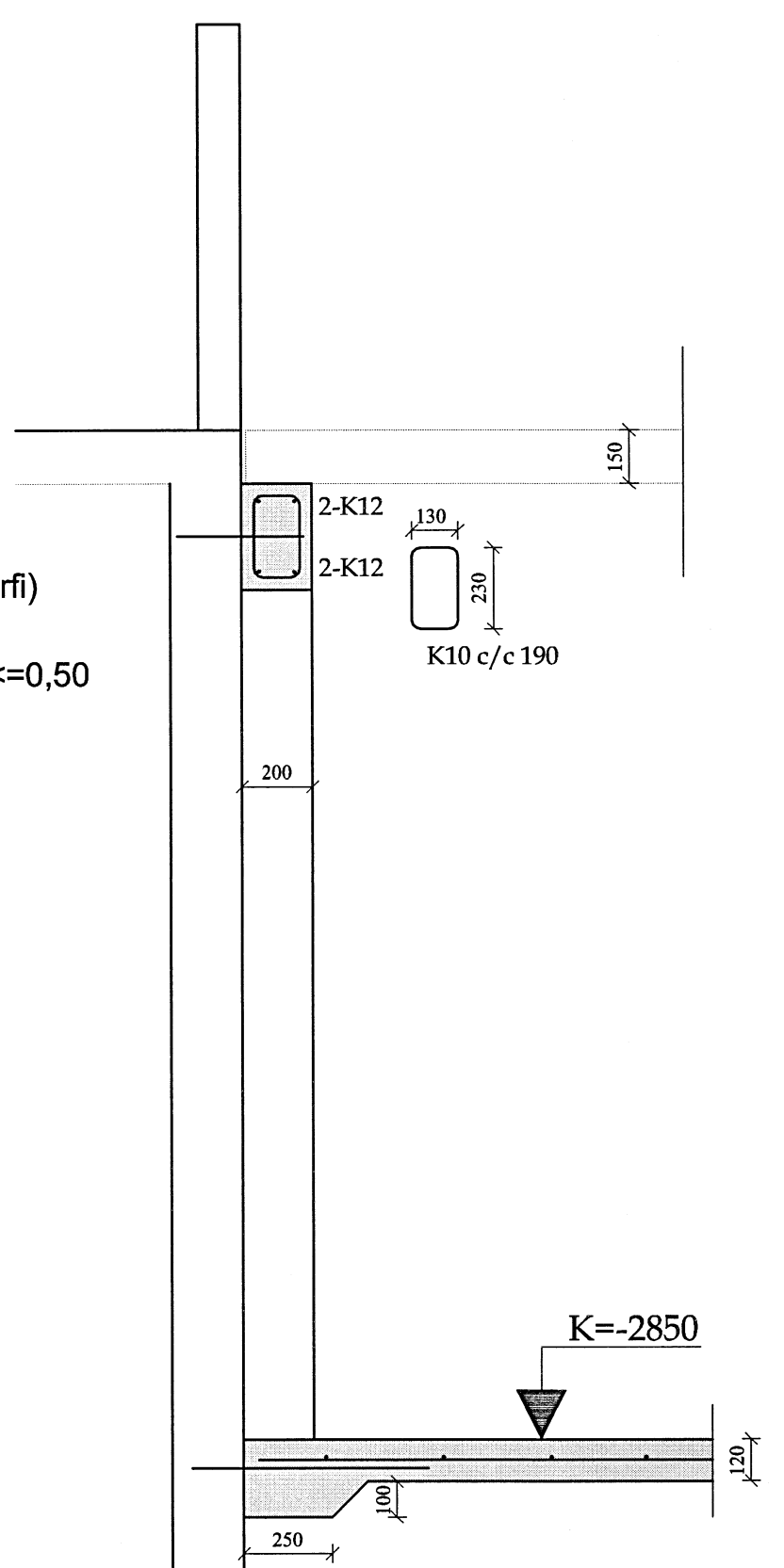
Grunnmynd haugkjallara mk. 1:50



Snið 01-04
mk. 1:20



Snið 01-02
mk. 1:20



Snið 01-03
mk. 1:20

Núverandi haughús

STEYPT MANNVIRKI

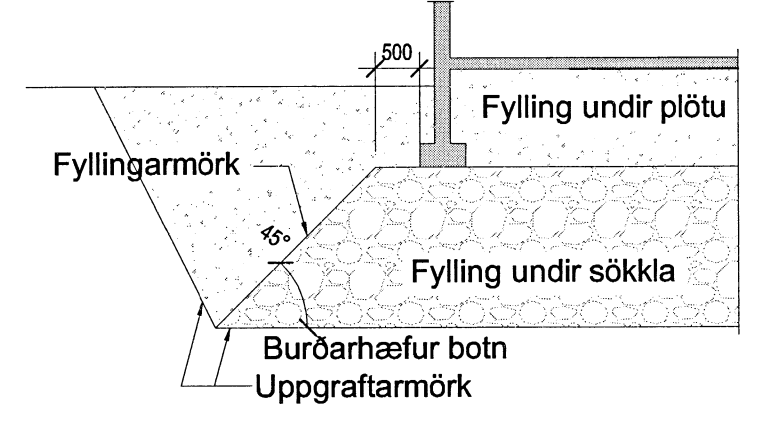
- Grundun undirstaða:
- Steypt mannvirki skal grunda á föstum og/eða burðarhæfum botni og þarf því að grafa burt allan lausan og lífrænan jarðveg þar til komið er niður á slíkt lag
 - Ef burðarhæfur botn er ekki klöpp eða móhella skal botn yfirborðsþjappaður amk. 3 umferðir áður en fyllt er yfir
 - Ef fyllt er undir steypar undirstöður skal fyllingin gerð úr þjöppunarkæfu grófu jarðefni, t.d. mól eða bólastrabergi
 - Þjappa skal fyllingu í 200mm lögum með 100kg vibrósléða og skal fara minnst 4 umferðir yfir hvert lag með vökvun á milli
 - Ef notuð eru önnur tæki skal miða við IST15, töflu 3.4, varðandi lagbykkir og fjölda yfirferða.

- Undirstöður:
- Lágmarkspykksteypra undirstaða er 200mm
 - Virk spennan undir undirstöðu fari ekki yfir 1MN/m² á klöpp og ekki yfir 0,3MN/m² á fyllingu
 - Um lágmarkshæð undirstaða frá jarðvegsyfirborði gildir:

Jarðgrunnur undir undirstöðu	Hæð >=
Litid sprungin (pétt) klöpp	0,50m
Frostfrí vel þjöppuð fylling	0,70m
Vel þjöppuð fylling sem ekki telst frostörugg	1,20m
Móhella	1,20m

- Fylling að undirstöðum:
- Innan í og meðfram undirstöðum skal fylla með vel þjappaðri frostöruggri mól eða grús
 - Þjöppunarkröfur eru eins og fyrir fyllingu undir undirstöður

KENNISNIÐ GRUNDUNAR



STEYPA

- Almennt:
- Alla steypu skal titra þannig að tryggt sé að steypulög myndi eina einsleita samþjappaða heild
 - Sigmál steypu skal vera 5-10cm án þjálnefna, en 10-15cm með sérvirkum þjálnefnum
 - Loftinnihald skal vera 5-6%, mælt rétt fyrir niðurlögn (eftir dælingu ef dælt er)
 - Vatnssementstalan skal uppfylla $v/s \leq 0,55$
 - Hámarksornastærð er 32mm
 - Sementsmagn (s) í steypu uppfylli: $300\text{kg/m}^3 < s < 350\text{kg/m}^3$ (t.d. botnplata húss og innveggir sem ekki eru í tærandi umhverfi)
 - Sérskilyrði fyrir steypu í útveggjum og botnplötu í bílskúr sem verða fyrir tæringaráhrifum eru: $350\text{kg/m}^3 < s < 400\text{kg/m}^3$ og $v/s \leq 0,50$

- Sérvirk þjálnefni má einungis nota eftir að búið er að blanda loftblendi í steypuna. Þjálnefni skulu viðurkennd af bygginga-yfirvöldum og skal fylgja leiðarvisum í hvívetna við notkun
- Frankvæmdaflokkur er B

- ÍST10 GILDIR UM ÖLL ÖNNUR ATRÍÐI STEYPUVINNU EN HÉR ERU UPP TALIN

- Brotpölsflokkur:
- Ekki má nota lægri brotpölsflokka en skv. eftirfarandi töflu:

Byggingarhlutar	Flokkur
Grófsteypa, t.d. þrífalag undir undirstöður	C16
Perlusteypa, t.d. ásteypulag ofan á holpl.	C30
Undirstöður	C25
Sjálfbærandi plötur og plötur á fyllingu	C30
Útveggir	C30
Innveggir	C25
Önnur steypa	C30

BR			
VERK	Vorsabær - 165516 - Flóahreppi, Árn.	HANNAÐ	TEIKNAD: SÓ
	Viðbygging við fjós Grunnmynd haugkjallara og snið	KT. <i>[Signature]</i>	160160-3106
KVABDI	1:50/20	REYKJAVÍK	03.06.2014
	BYGGINGAÞJÓNUSTA BÆNDASAMTAKA ÍSLANDS	VERK NR.	TEIKN. NR.
	BÆNDAHÖLLINNI, HAGATORGI, REYKJAVÍK	1107-10	B-01
	slmi: 5630300		