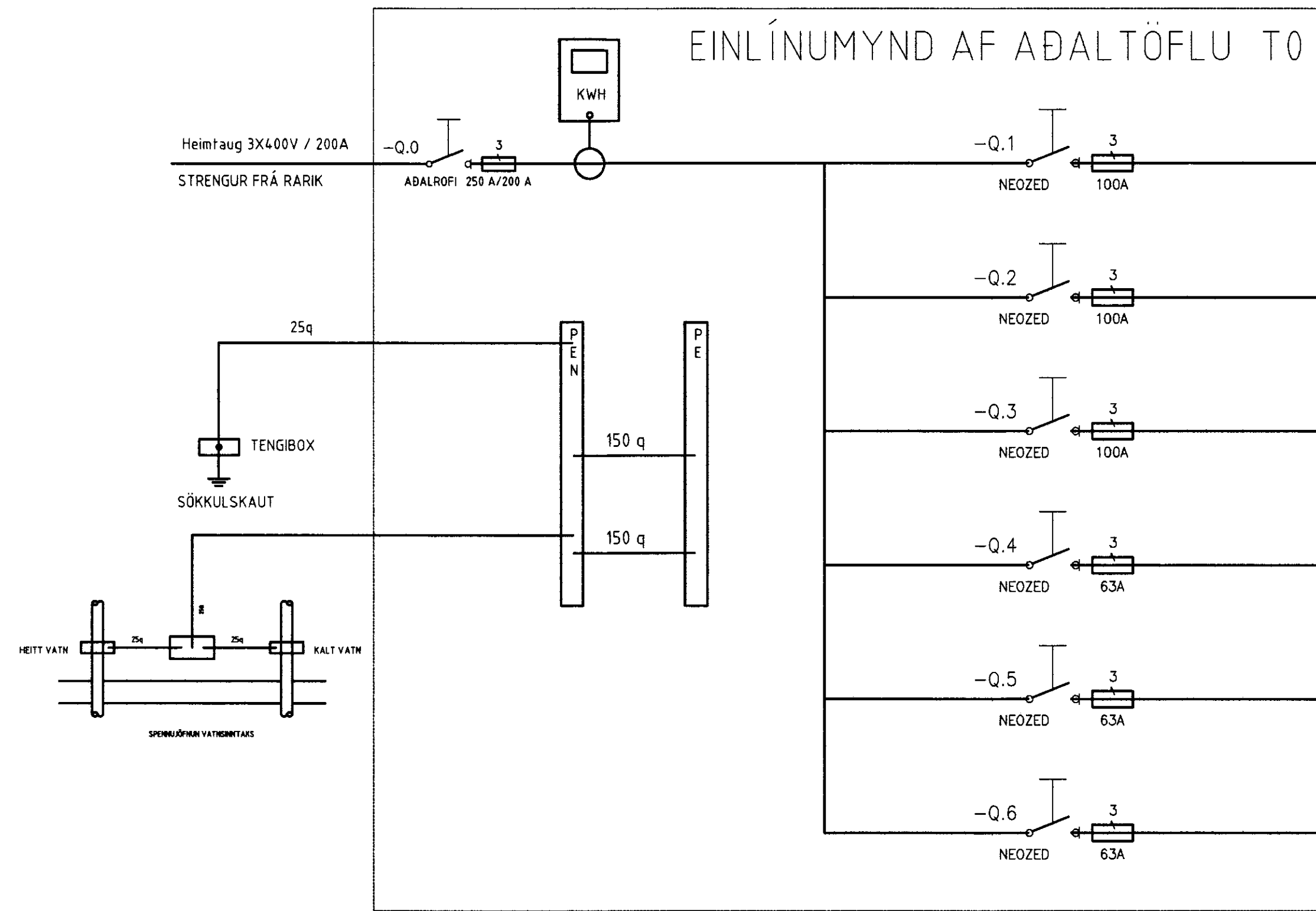


MÖTTEKID  
04.11.2009  
Bygginga- og rafmagnsfræðingur, Arnesstaða og Flóahreppi



KVÍSL NÝBYGGING RAFMAGN

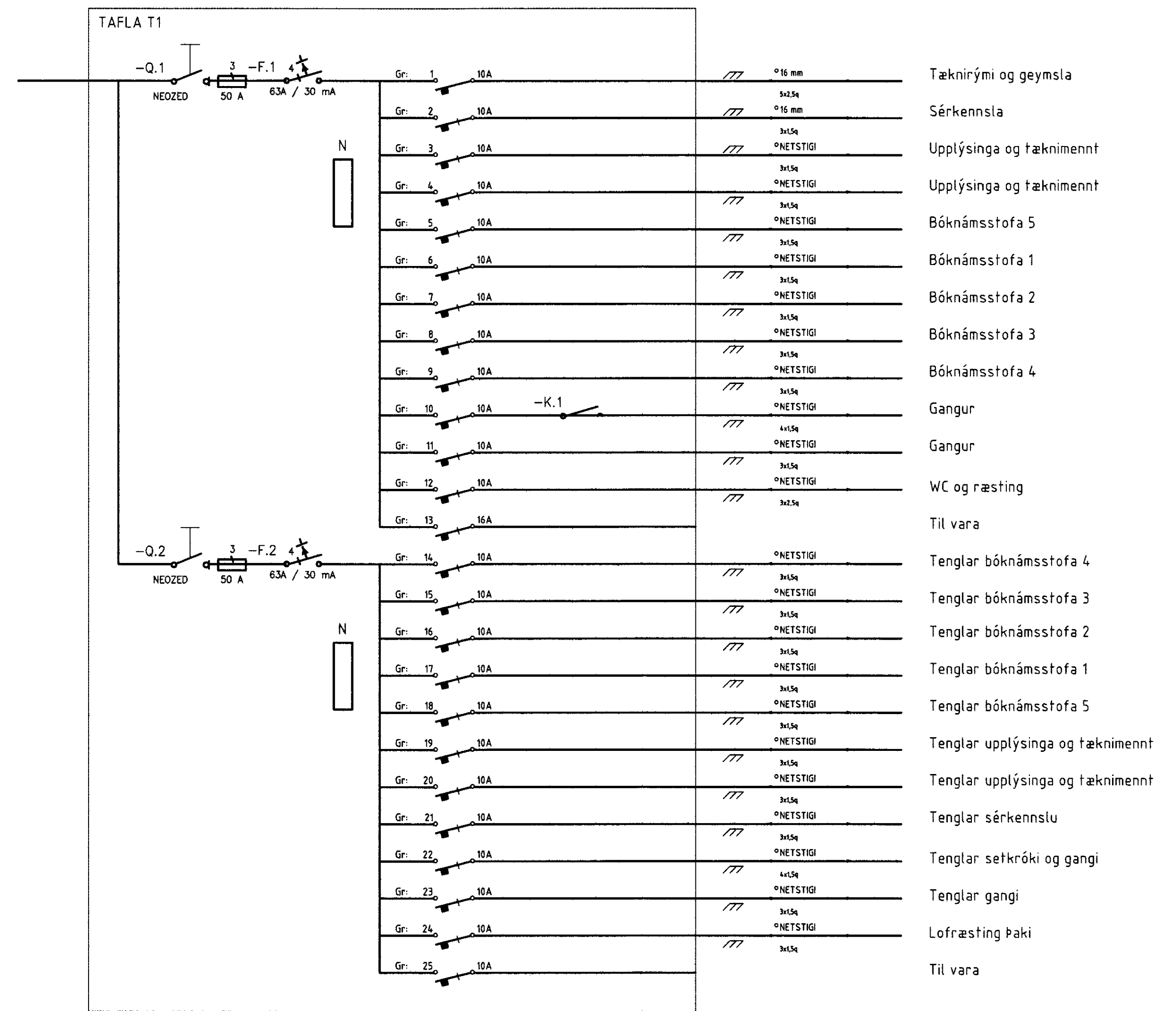
KVÍSL NÝBYGGING RAFHITUN

KVÍSL ELDRI BYGGING

TAFLA T2 2. HÆÐ

TIL VARA

TIL VARA



RAFLAGNATEIKNINGAR  
ÞÓR STEFÁNSSON RAFMAGNSIÐNFRÆÐINGUR  
EYRAVEGI 32 SELFOSSI. SíMAR 482 3480 & 897 8718  
NETFANG: rafteikn@selfoss.is FAX 482 3366



SLÓÐ	D:\VERKVLÓASKÓLI\MYNDIR\			TÖLVUNAFN	PLOTT DAGSETNING
TEIKNAD	Þór	ÚTG	KENNITALA	Þór Stefánsson, Rafteikn7.12.2009 13:59Raflogn-1532.dwg	
YFIRF	Þór	DAGS	11 09	211261-3749	
DAGS	Nóv '09	NAFN	Þór	SAMPYKKT	

VERKHEIT: Flóaskóli, Flóahreppi  
VERKHEITI: Einlínnumynd T0 og T2

KVARDI Enginn  
BLAÐ 11 af 14  
VERKNUMER: 1532-2009-067

ÚTPRENTAD: 17.12.2009 13:56:13  
SÍÐAST VISTAD: 30.11.2009 00:23:28