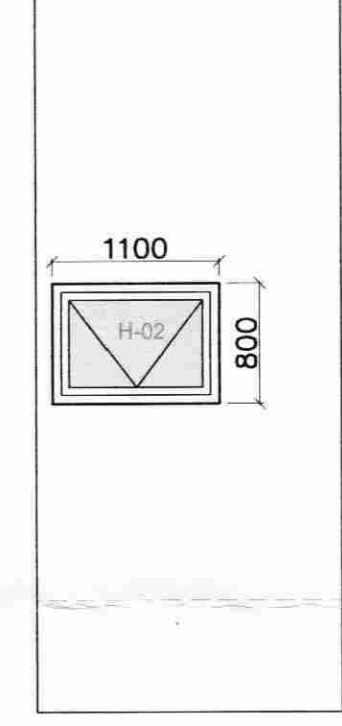
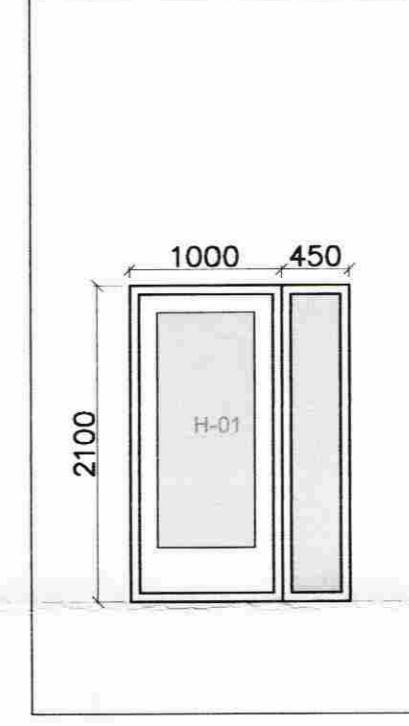
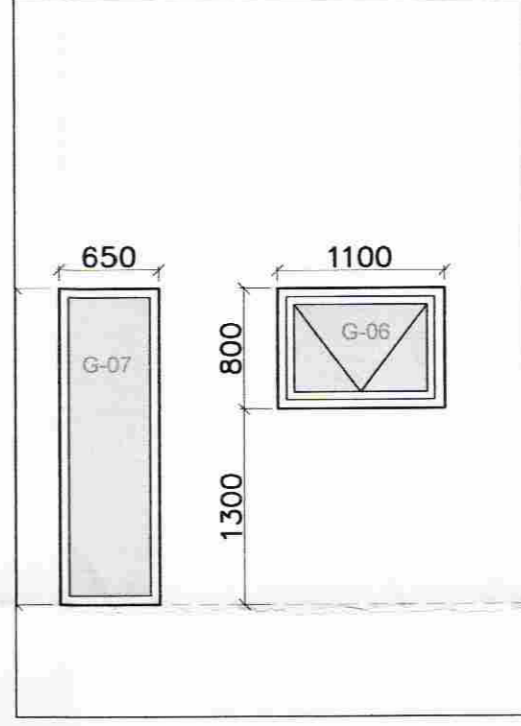
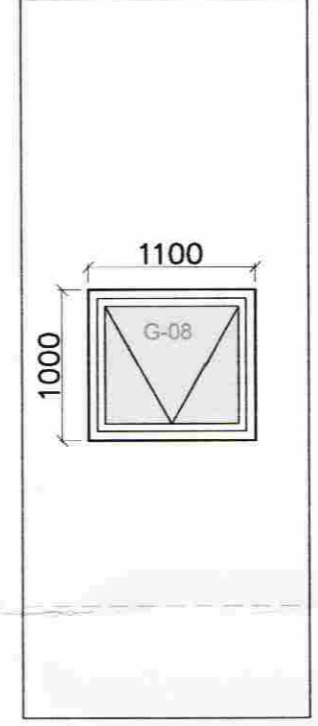
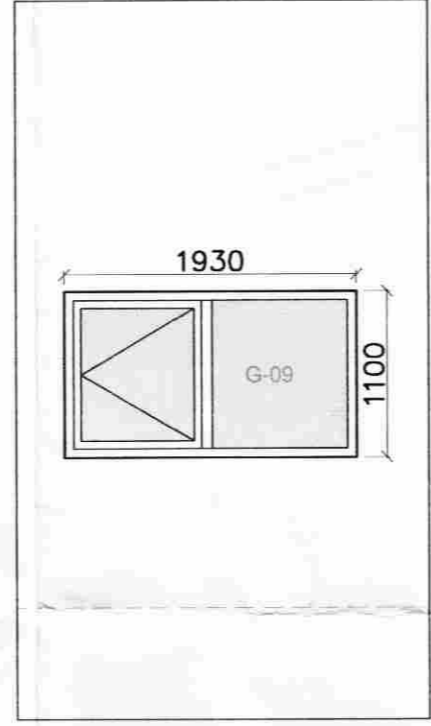
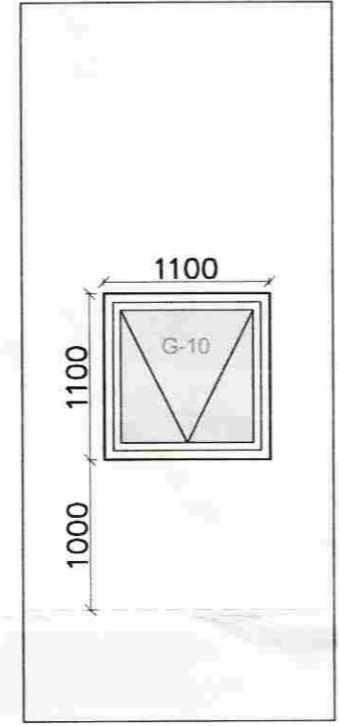
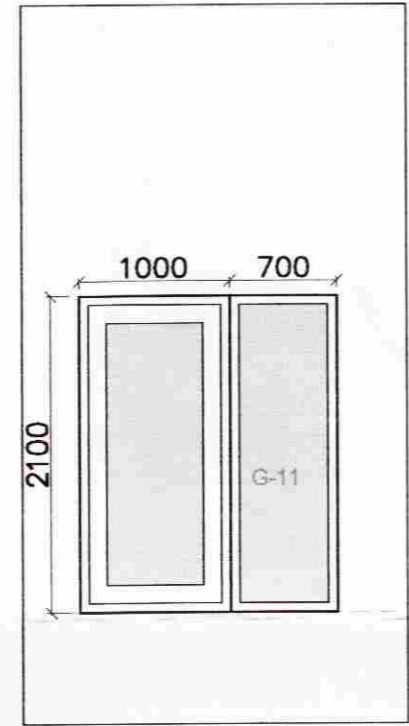
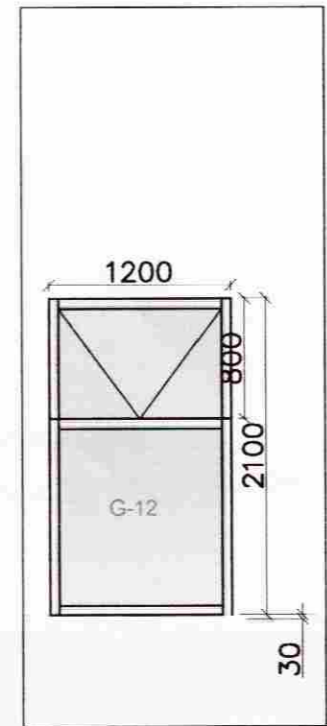
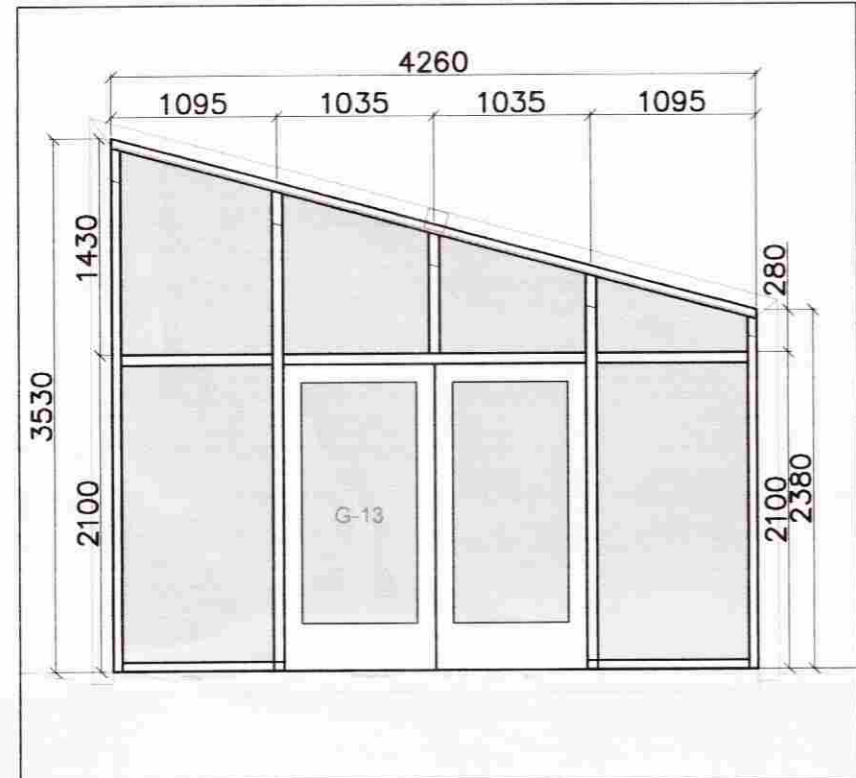
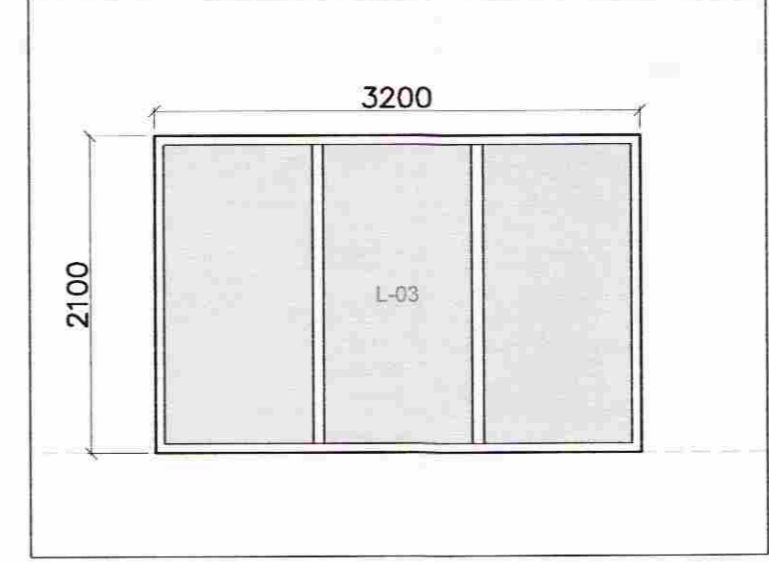
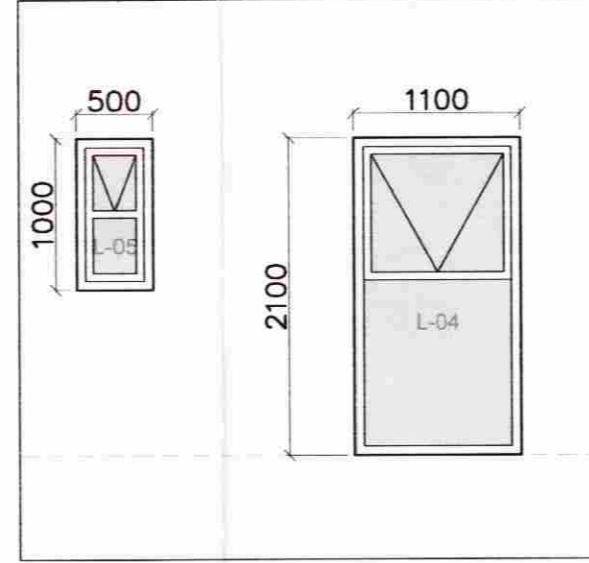
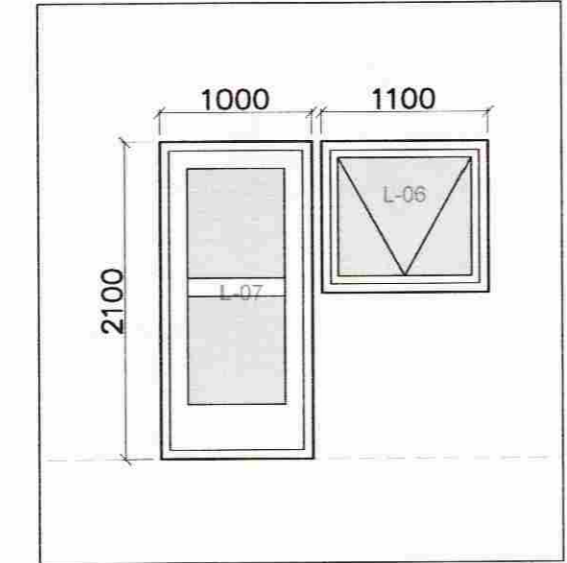
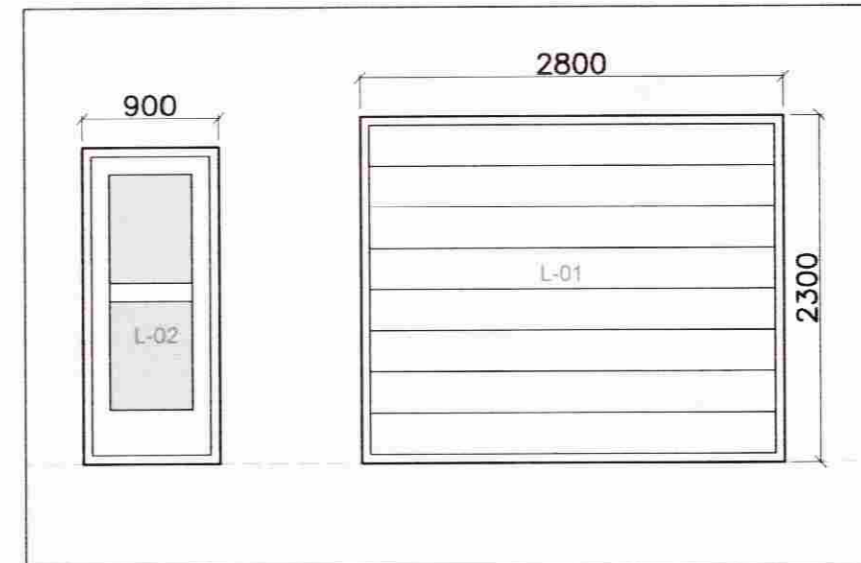
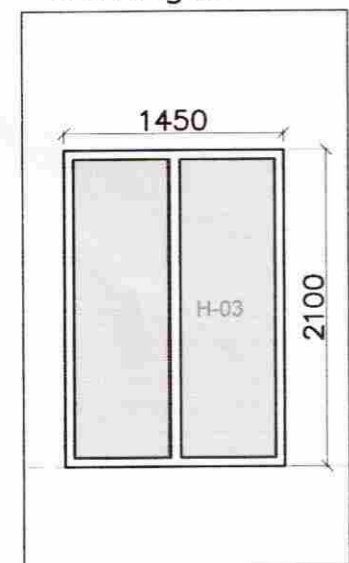


| | | | |
|--|-----|-------------|--------|
| MÓTTEKIÐ | | | |
| 21 JAN. 2009 | | | |
| <i>M. S.</i> | | | |
| Byggingafultrúi uppsv. Árnessýslu og Flóahf. | | | |
| DAGS: | NR: | BREYTINGAR: | SAMP.: |
| | | | |
| | | | |
| | | | |



Í framgafi (í kringum glugga) kemur 140x140x8 kassaprófíll til stíffingar.



Staðsetning glugga kemur fram á teikningu A-04



| | | | |
|--|---------------|--|------------------------------------|
| SKEIFAN 19 • 108 REYKJAVÍK • Sími: 517 9050 • Netfang: jang@teknik.is ghan@teknik.is | | VERKNGEMER: 08.105 | DAGS: 04.12.2008 |
| Kiðjberg – l6ð 77 Grímsnes- og Grafningshreppur | | ÞUSAGERD: Timburhús | GEYMSLUNR.: A-01 |
| NÆTTI TEIKNINGAR: Aðal- og brunarvarnaruppdráttur Gluggar | | SAMPYRKTI: Svavar M. Sigurjónsson 180867-3419 | DTGAFA: Frumútdáfa MÆLRKV: 1:50 |
| PIANNAB: SMS | TEIKNARI: SMS | MÆLI: | TEIKN.NR.: A-05 |