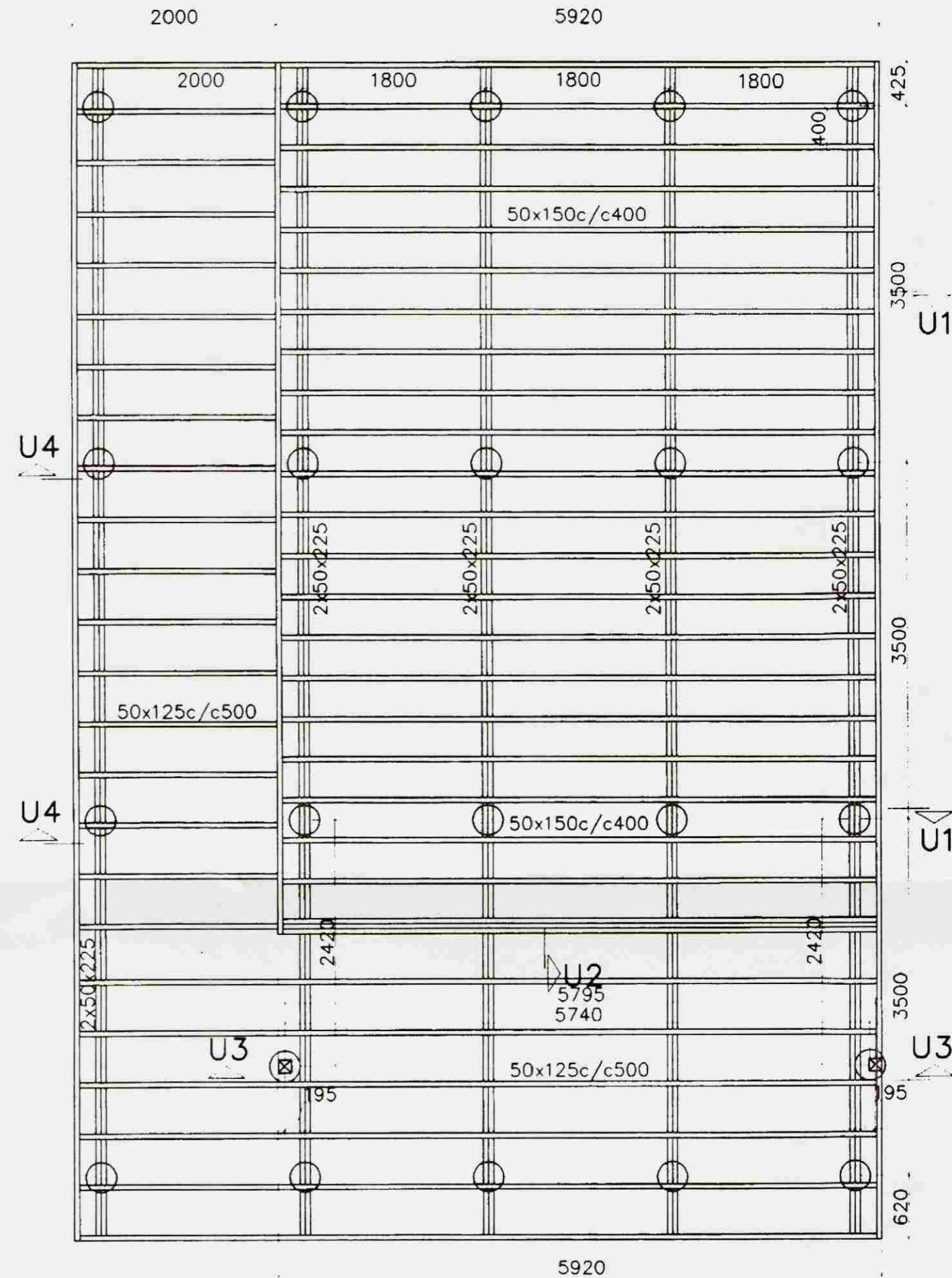
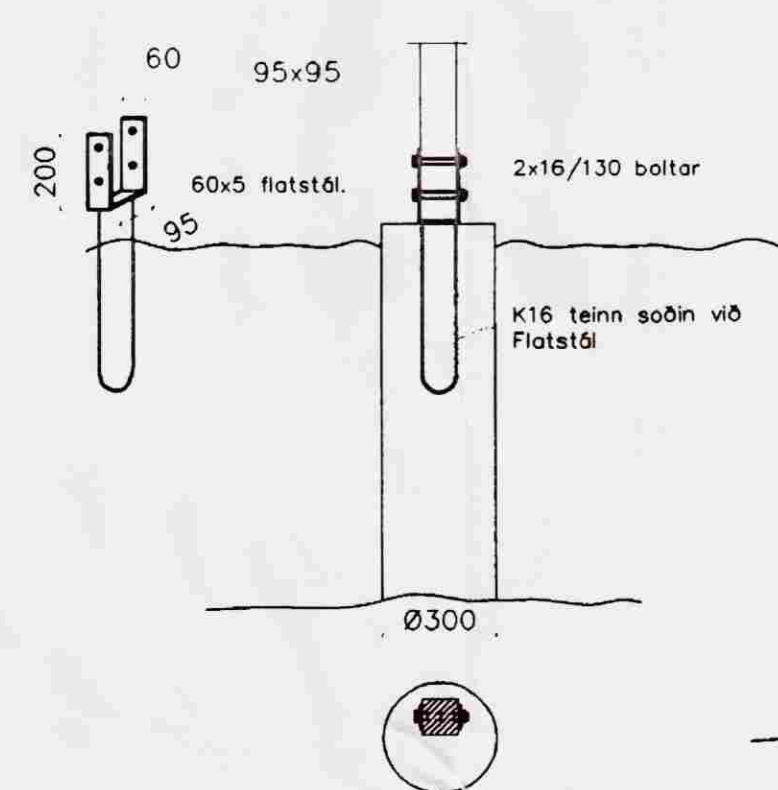


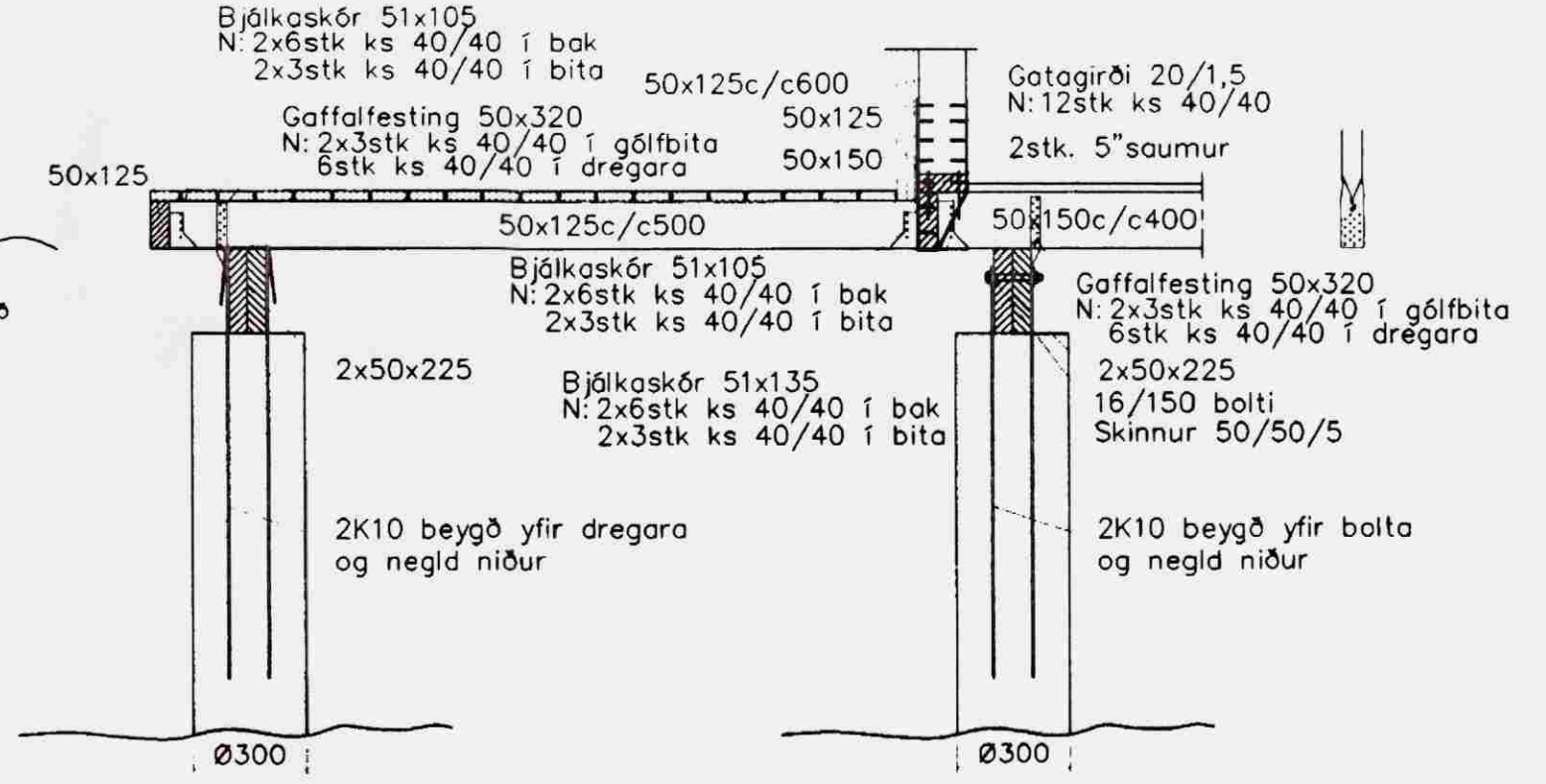
GRUNNMYND UNDIRSTÖÐUR-GÓLFBITAR 1:50



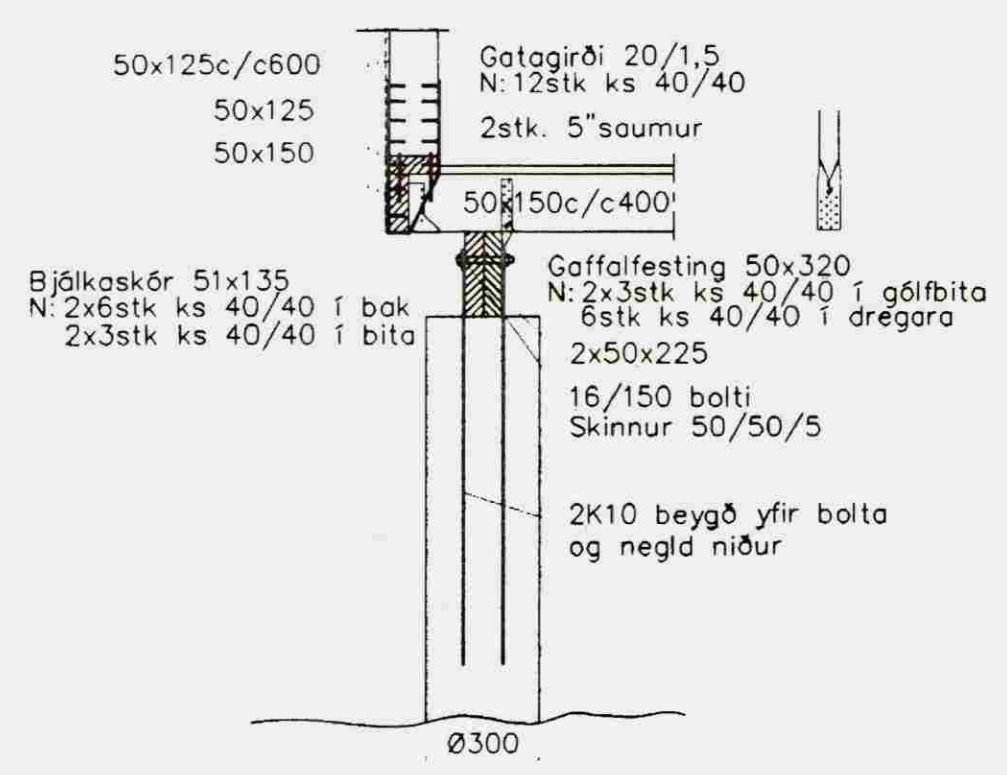
U3 1:20



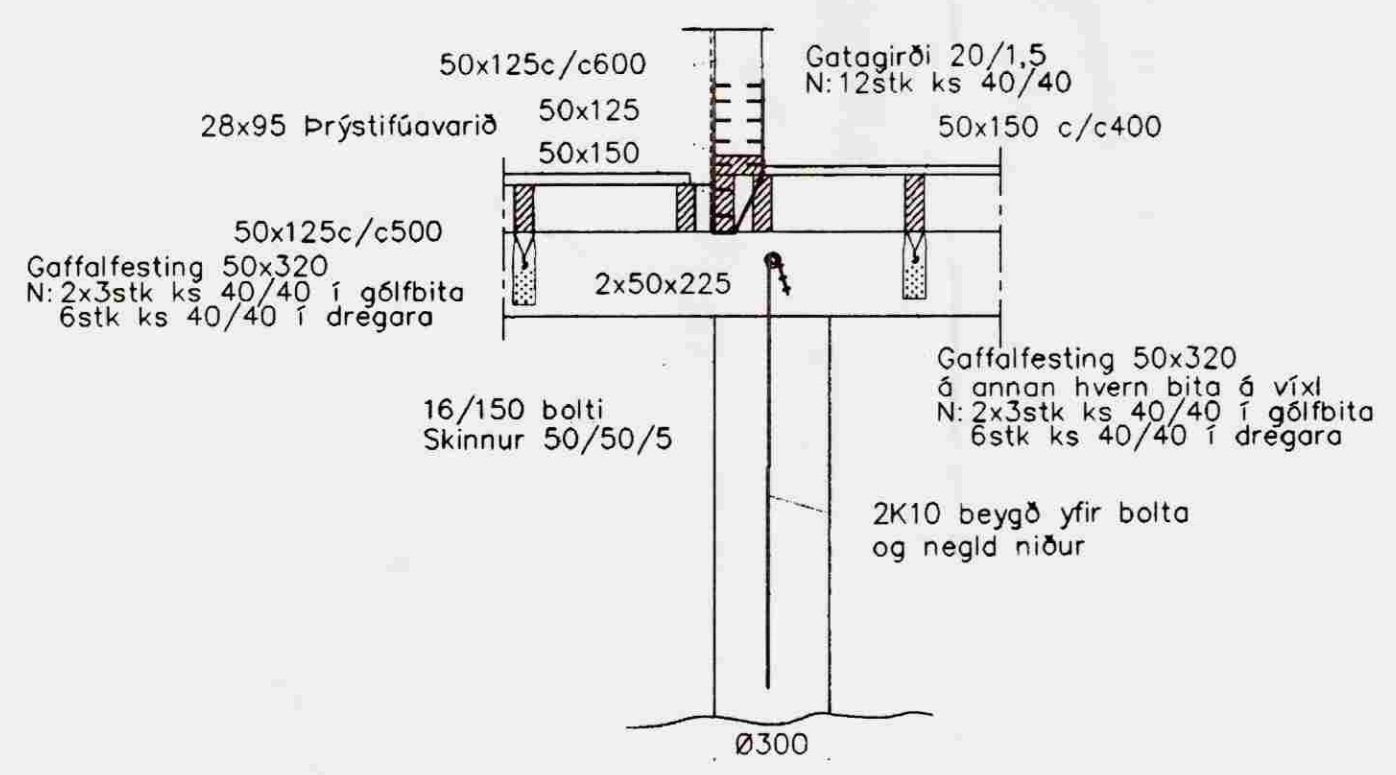
U4 1:20



U1 1:20



U2 1:20



Gaffalfestingar skal setja á annan hvern bita á víxl og negla með 6stk. ks 31/40 í dregara og 2x3stk. 31/40 í bita og á annan hvern skal stikknegla á víxl.

Steypa S250
Sement > 300 kg/m³, vatnssementstala v/s < 0.55,
loftinnihald 5-6%, sigmál 80-100 mm.

Steypa og steypustyrktarstál KS40 skv. ÍST-14/DS-411.
Steypuhúla á jarnum í steypu í jörð minnst 30 mm.
Hönnun og framkvæmd verksins skal í samræmi við gildandi staðla og reglugerðir.

Undirstöður á skal grafa niður á þéttan óhreyfðan grunn í frostfrítt dýpi, mesta álag 2kg/cm²

Breytingar			HALLKELSHÓLAR 109
Nr.	Dags.	Nafn	
			Verkfræðistofa Þráinn & Benedikt
			Laugavegi 178, 105 Rvk.
			Sími: 553 1770, 568 7775, Fax: 568-7701
			Netfang: post@islandia.is
			Burðarvirki- undirstöður og gólf
			H BS T HS S
			M 1:20
			Nr. B101
			Dagsetning: sept. 01
			080149-3609