

**ALMENNAR SKÝRINGAR**

Öll mál eru í mm, en kótar eru í m

**SKÝRINGAR Á UPPDRÁTTUM**

Hæ	Merki	Plötubýkt
28,10	"	Kóti 28,10 á sniðmynd
28,10	"	Kóta 28,10 á grunnmynd
	"	Steypskil
K	"	Kambstál b500 með skriðmörk $\sigma = 500$ N/mm <sup>2</sup>
Ks	"	Kambstál b500s suðuhæft með skriðmörk $\sigma = 500$ N/mm <sup>2</sup>
R	"	Slétt stál (St 37) með skriðmörk $\sigma = 235$ N/mm <sup>2</sup>
L	"	Heildarlengd stangar
c/c	"	Bili milli bendistanga, málja á málju
"	"	Bending í innri brún veggjar
"	"	Bending í ytri brún veggjar
"	"	Bending beygð upp miðað við teiknaðan flöt
"	"	Bending beygð niður miðað við teiknaðan flöt

**ÁLAGSFORSENDUR**

Álag

Eigin þungi:	Steinsteypa = 24 KN/m <sup>2</sup> Stál = 78,5 KN/m <sup>2</sup>
Notálag skv. DS 410	Notálag á gólf: (q) = 2,0 KN/m <sup>2</sup>
Vindálag skv. DS 410	Ástremisþrýstingur er reiknaður miðað við Grunnildi vindálags Q = 1,50 KN/m <sup>2</sup>
Snjálag skv. DS 410	Grunngildi snjálags er miðað við svæði 2 Sk = 2,6 KN/m <sup>2</sup>
Jarðskjálftaálag skv. EUROCODE 8	

**GRUNDUN**

Undirstöðjarðvegur:  
Undirstöður standa á þjappaðri malarfyllingu. E2 > 100 N/mm<sup>2</sup> og E2/E1 < 2,5

Undir botnplötu skal fylla með malarfyllingu og þjappa þannig að þjöppun verði samræmig við 98% standard próktor.

Mesta álag á grunn, á fyllingu: 0,5 MN/m<sup>2</sup>

**STEYPUVIRKI**

Eiginleikar og framleiðsla steinsteypu skal vera í samræmi við kröfur:  
ÍST EN 206-1:2000 + A1:2004 + A2:2005  
Ennfremur skal steinsteypa og niðurlögn steinsteypu vera í samræmi við gildandi og viðeigandi Kröfur:  
ÍST 10:1971 Steinsteypa I og II. hluti  
ÍST 14:1988 Steinsteypuvirki  
Alla steypu skal títta.

**STEYPMÓT**

Nákvæmskröfur:	Undirstöður, stærð og staðsetning	+/- 15 mm
	Stærð annarra steypra hluta	+/- 3 mm
	Staðsetning annarra hluta	+/- 5 mm
	Kótar	+/- 3 mm
	Misgengi veggja í steypuskilum	+/- 2 mm
	Staðsetning glugga og hurðaropa	+/- 2 mm
	Frávik frá 3m réttskelð lögd á steyptan flöt:	
	Bitar, veggir og súlur	+/- 5mm
	Gólf og plötur vélsilpað	+/- 2mm
	Gólf og plötur undir löggn	+/- 10mm

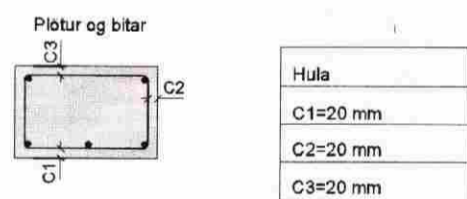
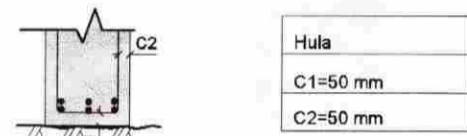
Yfirhæð: Bitar- og plötumót skulu hafa yfirhæð L/300 af Fjarlægð milli fastra punkta.

Títun: Taka skal tillit til þess að allri steypu skal títta

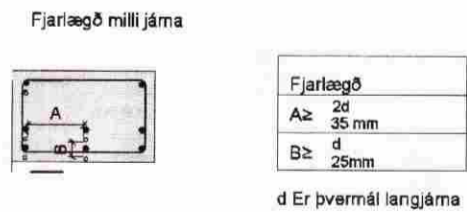
**JÁRNABENDING**

Almenn ákvæði eru í FS ENV 1992 og FS ENV 10080:1995  
Steyputyktastál merkt K á teikningum (t.d. K12) er kambstál og skal uppýlta eftirfarandi kröfur:  
Flotspenna: fyk = 500 MPa  
Seigla: Brotspenna/Flotspenna  $\geq 1,08$   
Brotlenging  $\geq 5\%$   
Allt kambstál skal vera suðuhæft  
Bendistál skal vera hreint og án lausrar ryð- eða vöðsunarhúðar  
Leggja skal fram framleiðsluvottorð

Steypuhúla og bili milli járna:



Aðrir steyptir byggingarhlutar:  
Súlur og veggir innanhúss C > 20 mm  
Úlveggir C > 30mm

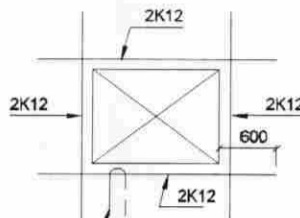


**STEYPUVIRKI (framhald)**

Skýling bendingar:	Þvermál stanga mm	8	10	12	16	20	25
	Skýlengd mm	400	500	600	800	1000	1000

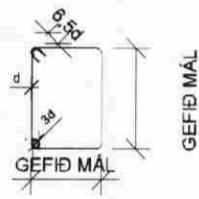
Lárétt bending í veggjum gangi heit um horn, vikileggast um skýlengd og tengist með vinklum eða lykkjum í plötum. Í veggjum skal ekki skeyta meira en fjórða hvert járn í sama þversniði nema annað sé sýnt á teikningum.

Táknar 2K12 í veggenda:



Járn skulu fest með U-járni úr K10 með 500mm örnum c/c 500 ef annað er ekki tekið fram.

Lykkjur: ST. 37 eða B500s



Sjá einnig ÍST 14 / DS 411, 7.1

**STEINSTEYPA**

Byggingahlutar	Brotþolsflokkur
Undirstöður	C25
Botnplötur	C25
Úlveggir og súlur utanhúss	C35
Staðsteyptir plötuhi og stigar, innv. og súlur	C25
Mannvirki á lög	C35

Hámarkssteinastærð: 25 mm (nema í raufasteypu þer er  $d_{max} = 10mm$ )  
Sigmál: 60-100 mm  
Loftinnihald: 5% mælt eftir dælingu ef dælt er.  
Vatnssementtala: Minni en 0,55

**TRÉVIRKI:**

Burðarvirki:  
Allt timbur í palli í sal skal eigi vera lakara en af flokki K24 skv. EUROCODE 5; FS EN 1995

timbur sem er utanhúss eða leggst að steinsteypu skal vera gagnvarð í flokki a skv. ÍST INST A 140.

**FESTINGAR**

Boltar, skrúfur og naglar séu heitgalvaniseruð undir alla boltahausa og nær sem liggja að tré skal selja skifur með þvermáli 3xd (d = þvermál bolta).

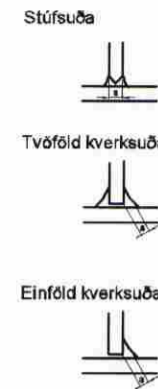


**STÁLVIRKI**

Allt stál s235 í samræmi við EN 10027 og EN 10025.

Suður: Suðuefni skal uppýlta kröfur BS 317.1 eða sambærilega staða.  
Suðuvinnu skal framkvæmd af suðumönnum sem hafa hæfnispróf skv. ÍST EN 287-1.  
Við 20% stíkkprufu ná suðan minnst karakter C skv. staði DS/EN 25817

Skýringar á suðuteigund:

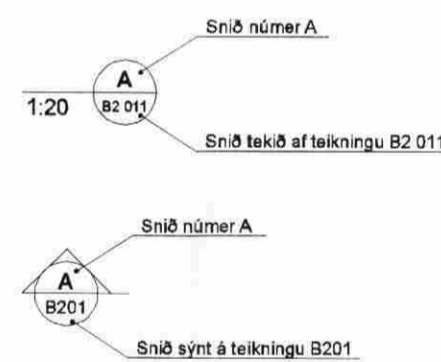


**YFIRBORDSMEDHÖNDLUN**

Yfirborðsmehöndlun skiptist í flokka eftir tæringarálagi.

Tæringarflokkur 1:	Ratsinkhúð eða málning
Tæringarflokkur 2:	Heitsinkhúð, sinkþykkt a.m.k. 50 µm
Tæringarflokkur 3:	Heitsinkhúð, sinkþykkt a.m.k. 115 µm
Tæringarflokkur 4:	Heitsinkhúð, sinkþykkt a.m.k. 115 µm þar sem ekki er unnt að ná 115 µm skal mála ofan á sinkhúðina málningarpýkt sé a.m.k. 100-150µm og heildarpýkt tæringarvarna um 200 µm
Bollar:	Gæði 8.8

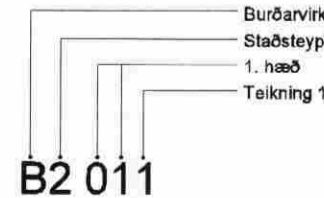
**SKÝRINGAR**



Breytingar eru teiknaðar með bókatöfum A, B, C o.s.frv. dregið verður ský utan um allar breytingar, sem gerðar eru á milli útgáfa á hverri teikningu.



Númer teikninga er skv. skýringamynd hér að neðan.



Verkhluti er táknar með númerum og eru sem hér segir:

- 0 - Skýringar
- 1 - Margir verkþættir
- 2 - Steypa staðsteypt
- 3 - Steypa forsteypt
- 4 - Stálvirki
- 5 - Trévirkir

Skýlingar á hæðum eru eftirfarandi:

- - [sökkli (undirstöður, trérennsli)]
- 0 - Kjallan
- 1 - 1. Hæð
- 2 - 2. Hæð
- o.s.frv.

**MÓTTEKIÐ**

27. OKT. 2008

Byggingafrúllur uppsv. Ámessyslu og Flóahfr.

Útg. Dags. Skýring Hannað/Yfirfarið

**VSB**  
VERKFRÆÐISTOFA

BAEJARHRAUN 20 • 220 HAFNARFJÖRÐUR • KENNIT. 710796-2899  
vsb@vsb.is • Sími 585 8600 • Fax 585 8610 • www.vsb.is

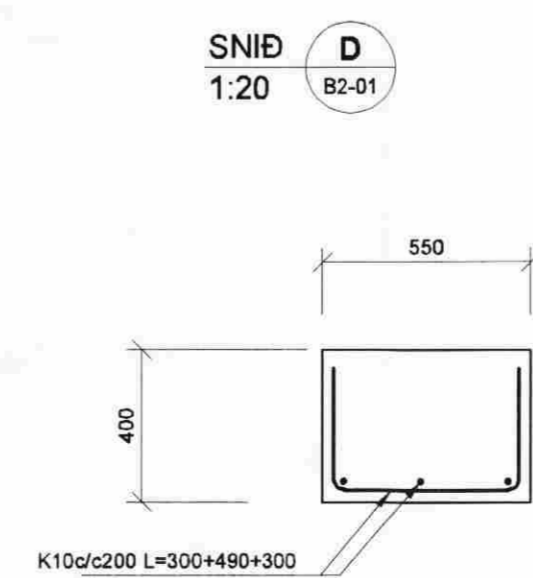
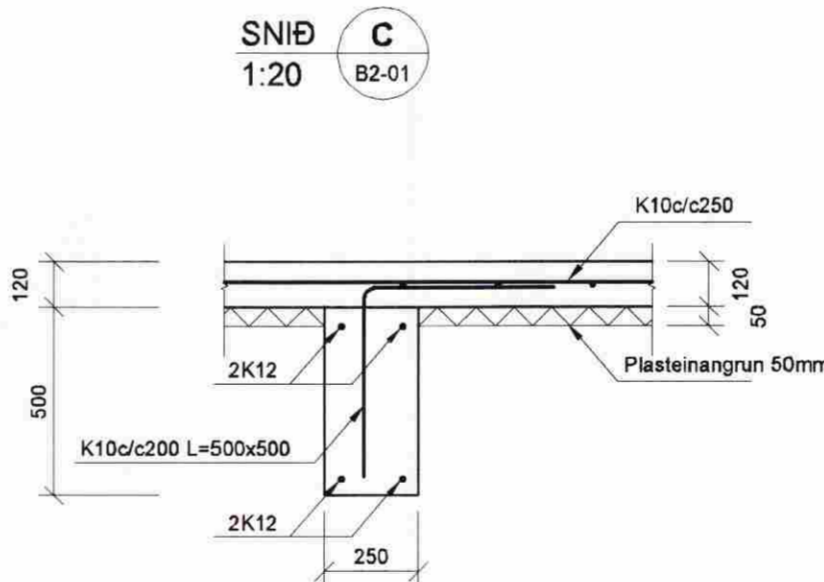
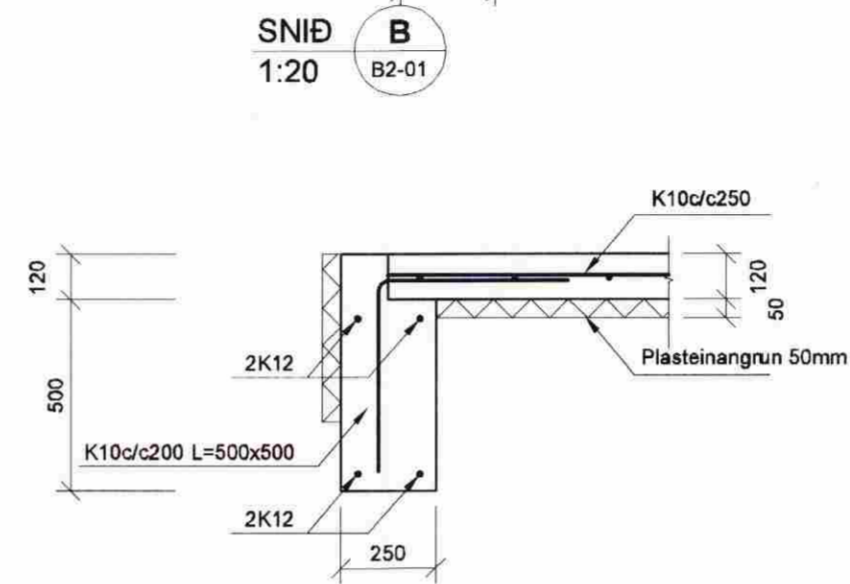
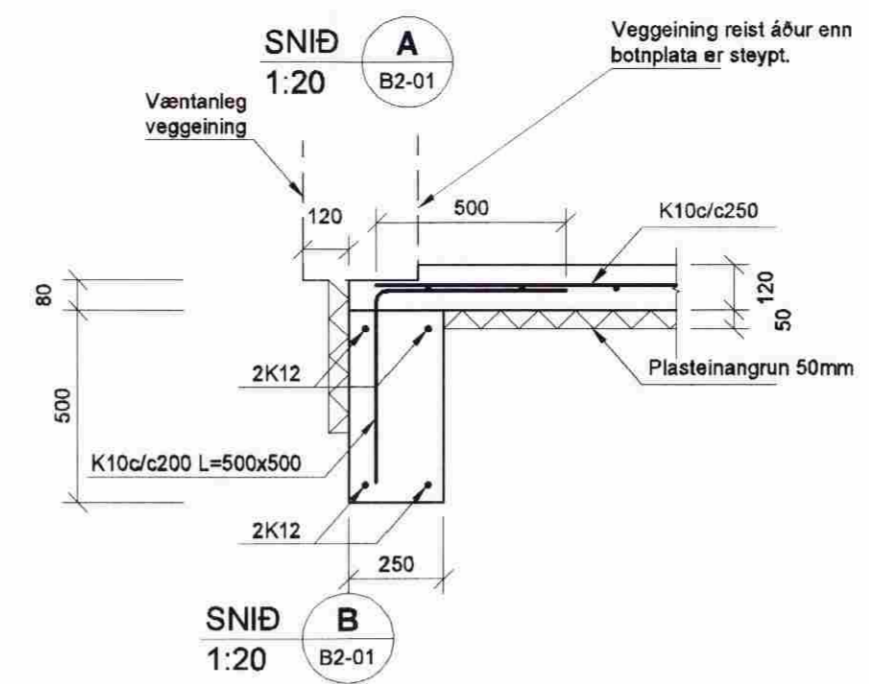
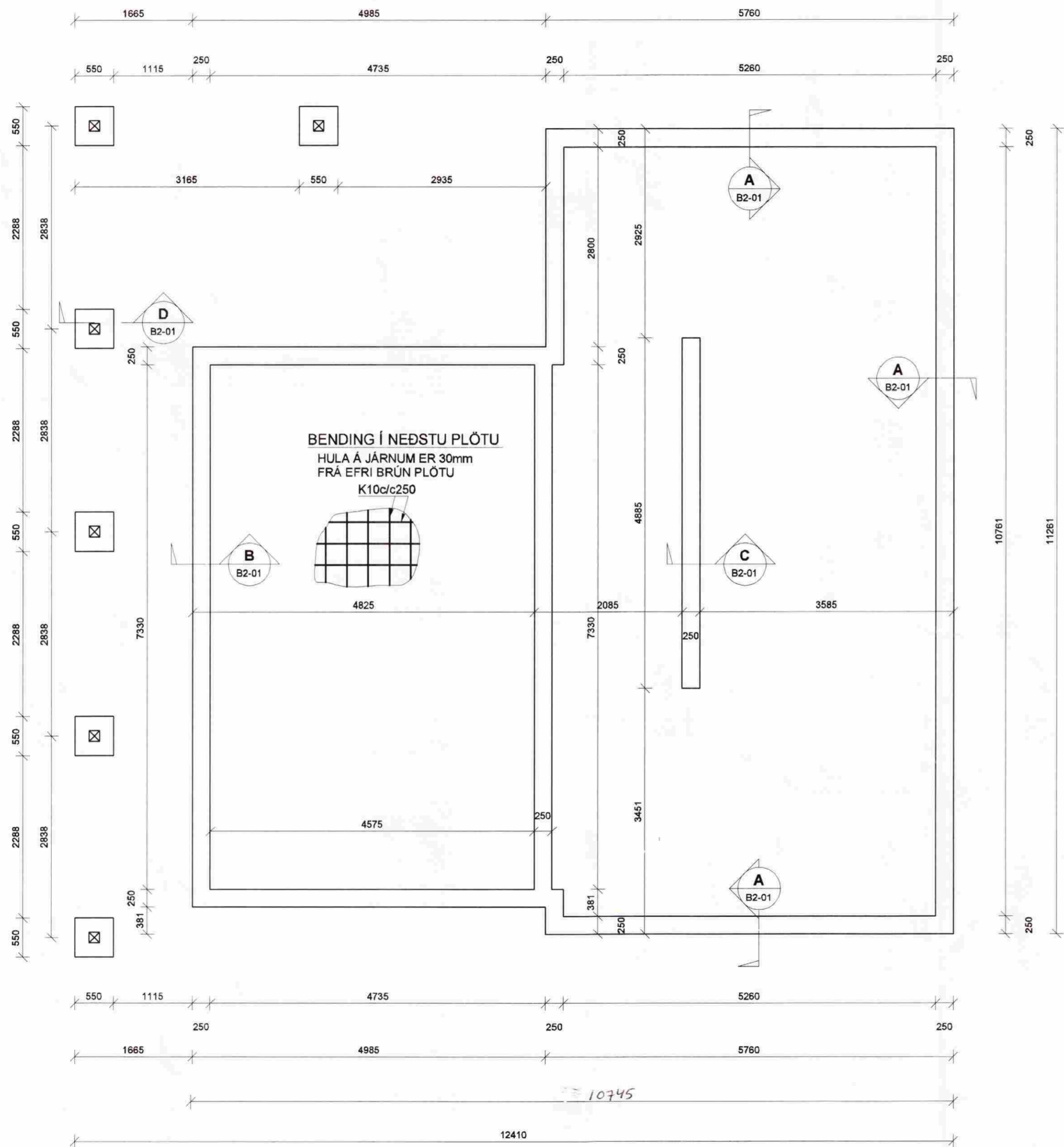
Áritun sérhönnuðar  
Björn Guðstafsson  
Kt: 180550 4888 • bjorn@vsb.is

Verkhelti  
**UNDIRHLIÐ 38**  
**GRÍMSNES OG GRAFNINGSHREPPUR**

Verkhelti  
Burðarvirki  
Almennar skýringar

Hannað HÖJ	Teiknað HÖJ	Yfirfarið	Kvarði ####	/ A2	Síða -
Dags 24.10.08	Verkefni 08164	Teikning B000	Útgáfa -		

**Grunnmynd 1:50:**



**MÓTTEKIÐ**  
 27 OKT. 2008  
 Byggingatulltrúi uppsv. Ámessýslu og Flóáhr.

**TILVÍSANIR:**

- ALMENNAR SKÝRINGAR:  
SJÁ TEIKNINGU NR. 8164-B000
- MÁLSETNINGAR Á VEGGJUM:  
TEIKNING ARKITEKTS
- GÖT Í UNDIRSTÖÐU VEGGJUM:  
TEIKNING LAGNAHÖNNUÐA

Útg. Dags. Skýring Hannað/Yfirfarið

**VSB**

**VERKFRÆÐISTOFA**

BÆJARHRAUN 20 • 220 HAFNARFJÖRÐUR • KENNIT. 710796-2899  
 vsb@vsb.is • Sími 585 8600 • Fax 585 8610 • www.vsb.is

Áritun sérhönnuðar  
 Björn Gústafsson  
 Kt: 180550 4889 • bjorn@vsb.is

Verkhliði  
**UNDIRHLIÐ 38**  
**GRÍMSNES OG GRAFNINGSHREPPUR**

Verkhliði  
 Burðarvirki  
 Undirstöður  
 Grunnmynd

Hannað HÖJ	Teiknað HÖJ	Yfirfarið	Kvarði 1:50	/ A2	Síða -
Dags. 24.10.08	Verkefni 08164	Teikning B2-01-	Útgáfa		